

# Installation and Maintenance

EMPOWERING YOUR IDEAS

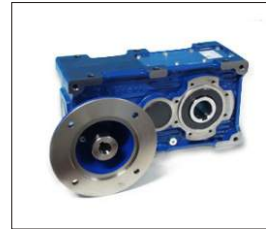
EMPOWERING YOUR IDEAS



RXP 800



RXO-V 800



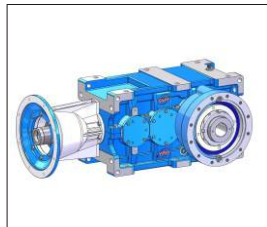
RXP 700



RXO-V 700



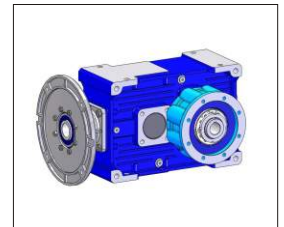
RXP 800 EST



RXO-V 800 EST



RXP 700 EST



RXO-V 700 EST



RXP3 800 E



RXO-V 800 O



GSM\_mod.MT 01 SE FI RU

## RX 700-800

### Installation and Maintenance



<p><b>INNEHÅLLSFÖRTECKNING</b> <b>SISÄLTÖ</b> <b>УКАЗАТЕЛЬ</b></p>	
<p><b>ALLMÄN INFORMATION</b> <b>YLEISIÄ TIETOJA</b> <b>ОБЩАЯ ИНФОРМАЦИЯ</b></p>	
<p><b>SÄKERHETSFÖRESKRIFTER</b> <b>TURVALLISUUSMÄÄRÄYKSET</b> <b>ПРАВИЛА ПО ТЕХНИКЕ БЕЗОПАСНОСТИ</b></p>	
<p><b>IDENTIFIERING</b> <b>TUNNISTUS</b> <b>ИДЕНТИФИКАЦИЯ</b></p>	
<p><b>UTFÖRANDE VID LEVERANS</b> <b>TOIMITUSTILA</b> <b>УСЛОВИЯ ПОСТАВКИ</b></p>	
<p><b>LYFT OCH TRANSPORT</b> <b>NOSTO JA KULJETUS</b> <b>ПОДНИМАНИЕ ПЕРЕВОЗКА</b></p>	
<p><b>FÖRVARING, LAGRING</b> <b>VARASTOINTI</b> <b>ХРАНЕНИЕ</b></p>	
<p><b>INSTALLATION</b> <b>ASENNUS</b> <b>УСТАНОВКА</b></p>	
<p><b>DRIFTSÄTTNING</b> <b>KÄYTTÖÖNOTTO</b> <b>ПУСК</b></p>	
<p><b>SMÖRJMEDEL</b> <b>VOITELU</b> <b>СМАЗКА</b></p>	
<p><b>UNDERHÅLL</b> <b>HUOLTO</b> <b>ОБСЛУЖИВАНИЕ</b></p>	
<p><b>KYLENHETER</b> <b>JÄÄHDYTYSYKSIKÖT</b> <b>УЗЛЫ ОХЛАЖДЕНИЯ</b></p>	
<p><b>BILAGOR</b> <b>LIITTEET</b> <b>ПРИЛОЖЕНИЯ</b></p>	
<p><b>LÄS HANDBOKEN</b> <b>LUE OHJEKIRJA</b> <b>ЧИТАЙТЕ ИНСТРУКЦИЮ</b></p>	
<p><b>ATEX SÄKERHETSFÖRESKRIFT</b> <b>ATEX-VAROITUS</b> <b>ПРЕДУПРЕЖДЕНИЯ ПО "ATEX"</b></p>	



# INNEHÅLLSFÖRTECKNING / SISÄLTÖ / УКАЗАТЕЛЬ

AVSNITT	Sida	KAPPALE	Sivu	ПАРАГРАФ	Страница	
<b>0. ALLMÄN INFORMATION</b>		<b>0. YLEISIÄ TIETOJA</b>		<b>0. ОБЩАЯ ИНФОРМАЦИЯ</b>	4	
0.0 INLEDNING		0.0 YLEISTÄ		0.0 ОБЩИЕ СВЕДЕНИЯ	4	
0.1 HANDBOKENS MÅL		0.1 OHJEKIRJAN TARKOITUS		0.1 НАЗНАЧЕНИЕ	5	
0.2 GARANTI		0.2 TAKUU		0.2 ГАРАНТИЯ	6	
0.3 ALLMÄNNA ANVÄNDNINGSFÖRESKRIFTER		0.3 YLEISIÄ KÄYTTÖVAROITUKSIA		0.3 ОБЩИЕ ПРЕДУПРЕЖДЕНИЯ ПО ЭКСПЛУАТАЦИИ	7	
0.4 PRODUKTSPECIFIKATIONER		0.4 LAITETIEDOT		0.4 СПЕЦИФИКАЦИЯ ИЗДЕЛИЙ	9	
0.5 KASSERING- MILJÖKONSEKVENSS		0.5 HÄVITYS JA YMPÄRISTÖVAIKUTUKSET		0.5 УТИЛИЗАЦИЯ - ВОЗДЕЙСТВИЕ НА ОКРУЖАЮЩУЮ СРЕДУ	11	
<b>1. SÄKERHETSFÖRESKRIFTER</b>		<b>1. TURVALLISUUSMÄÄRÄYKSET</b>		<b>1. ПРАВИЛА ПО ТЕХНИКЕ БЕЗОПАСНОСТИ</b>	12	
<b>2.IDENTIFIERING</b>		<b>2.TUNNISTUS</b>		<b>2.ИДЕНТИФИКАЦИЯ</b>	13	
2.0 IDENTIFIERING AV PRODUKT		2.0 LAITTEEN TUNNISTUS		2.0 ИДЕНТИФИКАЦИЯ ИЗДЕЛИЯ	13	
2.1 MÄRKPLÅT		2.1 KILPI		2.1 ТАБЛИЧКА	14	
2.2 MÄRKPLÅT "ATEX"		2.2 ATEX-KILPI		2.2 ТАБЛИЧКА "ATEX"	14	
<b>3. UTFÖRANDE VID LEVERANS</b>		<b>3. TOIMITUSTILA</b>		<b>3. СОСТОЯНИЕ ПОСТАВКИ</b>	16	
3.1 INLEDNING		3.1 ALUKSI		3.1 ВВЕДЕНИЕ	16	
3.2 KONTROLLER		3.2 TARKISTUKSET		3.2 ПРОВЕРКИ	16	
<b>4. LYFT OCH TRANSPORT</b>		<b>4.NOSTO JA KULJETUS</b>		<b>4.ПОДНИМАНИЕ И ПЕРЕВОЗКА</b>	17	
<b>5. FÖRVARING, LAGRING</b>		<b>5. VARASTOINTI</b>		<b>5. ХРАНЕНИЕ</b>	18	
<b>6. INSTALLATION</b>		<b>6. ASENUS</b>		<b>6. УСТАНОВКА</b>	19	
6.1 INSTALLATIONSPLATS		6.1 KÄYTTÖTILA		6.1 РАБОЧЕЕ МЕСТО	19	
6.2 STÄNGD OCH/ELLER DAMMIG PLATS		6.2 SULJETTU JA/TAI PÖLYINEN TILA		6.2 ЗАКРЫТОЕ И/ИЛИ ЗАПЫЛЕННОЕ ПОМЕЩЕНИЕ	19	
6.3 INSTALLATION PÅ ÖPPEN PLATS		6.3 ULKOTILA		6.3 ОТКРЫТОЕ ПОМЕЩЕНИЕ	19	
6.4 BELYSNING		6.4 VALAISTUS		6.4 ОСВЕЩЕНИЕ	20	
6.5 FASTSÄTTNING AV ENHETEN		6.5 LAITTEEN KIINNITYS		6.5 КРЕПЛЕНИЕ УЗЛА	20	
6.6 ALLMÄNNA INSTALLATIONSFÖRESKRIFTER		6.6 YLEISIÄ ASENNUSOHJEITA		6.6 ОБЩИЕ СВЕДЕНИЯ ПО УСТАНОВКЕ	21	
6.7 MONTERING - NEDMONTERING AV HÅLAXEL FÖR LÅGT VARVTAL:		6.7 HITAAN ONTON AKSELIN ASENNUS JA POISTO		6.7 МОНТАЖ - ДЕМОНТАЖ ТИХОХОДНОГО ПОЛОГО ВАЛА	22	
6.8 MONTERING - NEDMONTERING AV BLOCKERINGSENHET		6.8 KIINNITYSYKSİKÖN ASENNUS JA POISTO		6.8 МОНТАЖ - ДЕМОНТАЖ БЛОКИРУЮЩЕГО БЛОКА	24	
6.9 0 MONTERING - NEDMONTERING AV RÄFFLAD ÄNDE OCH/ELLER MED FLÄNS ALT. KOPPLING.		6.9 URITETUN JA/TAI LAIPALLA TAI KYTKIMELLÄ VARUSTETUN PÄÄN ASENNUS JA POISTO		6.9 МОНТАЖ - ДЕМОНТАЖ ШЛИЦЕВОГО КОНЦА И/ИЛИ ФЛАНЦА/МУФТЫ	26	
6.10 BACKSKYDD		6.10 PALUULLIKKEEN ESTOLAITE		6.10 ОГРАНИЧИТЕЛЬ ОБРАТНОГО ХОДА	26	
6.11 ELASTISKA KOPPLINGAR		6.11 JOUSTAVAT KYTKIMET		6.11 УПРУГИЕ МУФТЫ	27	
6.12 SÄKERHETSFÖRESKRIFTER		6.12 TURVALLISUUDEN KANNALTA TÄRKEITÄ VAROITUKSIA		6.12 ПРЕДОСТЕРЕЖЕНИЯ ПО ТЕХНИКЕ БЕЗОПАСНОСТИ	29	

**NNEHÅLLSFÖRTECKNING / SISÄLTÖ / УКАЗАТЕЛЬ**

AVSNITT	Sida	KAPPALE	Sivu	ПАРАГРАФ	Страница	
<b>7. DRIFTSÄTTNING</b>		<b>7. KÄYTTÖOHOTO</b>		<b>7. ПУСК</b>	31	
7.1 KONTROLL AV VÄTSKOR OCH OLJOR		7.1 NESTEIDEN JA ÖLJYJEN TARKISTUS		7.1 КОНТРОЛЬ ЖИДКОСТЕЙ/МАСЛА	31	
7.2 KONTROLL AV KONSTRUKTIONSFORM/MONTERINGSLÄGE		7.2 RAKENNEMALLIN JA ASENNUSASENNON TARKISTUS		7.2 КОНТРОЛЬ КОНСТРУКТИВНОЙ ФОРМЫ/МОНТАЖНОЙ ПОЗИЦИИ	31	
7.3 KONTROLL AV ROTATIONSRIKTNINGAR		7.3 KIERTOSUUNNAN TARKISTUS		7.3 КОНТРОЛЬ НАПРАВЛЕНИЙ ВРАЩЕНИЯ	32	
7.4 KONTROLL AV SPECIALREDUKTIONSVÄXLAR MED HASTIGHETSVÄXEL		7.4 VAIHDETANGOLLA VARUSTETUN ERIKOISVAIHTTEEN TARKISTUS		7.4 КОНТРОЛЬ СПЕЦИАЛЬНЫХ РЕДУКТОРОВ С ИЗМЕНЕНИЕМ СКОРОСТИ	32	
7.5 KONTROLL AV ATEX-PRODUKTER		7.5 ATEX-LAITTEIDEN TARKISTUKSET		7.5 ПРОВЕРКИ ИЗДЕЛИЙ АТЕХ	32	
<b>8. SMÖRJMEDEL</b>		<b>8. VOITELU</b>		<b>8. СМАЗКА</b>	34	
8.0 VAL AV OLJETYP - VÄTSKE-/OLJEKONTROLL		8.0 ÖLJYTYYPIN VALINTA		8.0 ВЫБОР ТИПОЛОГИИ МАСЛА КОНТРОЛЬ ЖИДКОСТЕЙ/МАСЛА	34	
8.1 VAL AV OLJEVISKOSTITET		8.1 ÖLJYN VISKOSITEETIN VALINTA		8.1 ВЫБОР ВЯЗКОСТИ МАСЛА	34	
8.2 SÄKERHETSFÖRESKRIFTER ATT TILLÄMPA FÖR "ATEX"-PRODUKTER		8.2 ATEX-LAITTEITA KOSKEVAT TURVALLISUUSOHJEET		8.2 ТРЕБОВАНИЯ ПО БЕЗОПАСНОСТИ ИЗДЕЛИЙ АТЕХ	36	
8.3 RXP 800		8.3 ASENNUSASENNOT RXP 800		8.3 RXP 800	37	
8.4 RXO-V 800		8.4 ASENNUSASENNOT RXO-V 800		8.4 RXO-V 800	38	
8.5 RXP 800 LIFT		8.5 ASENNUSASENNOT RXP 800 LIFT		8.5 RXP 800 LIFT	39	
8.6 RXP 800 EST		8.6 ASENNUSASENNOT RXP 800 EST		8.6 RXP 800 EST	42	
8.7 RXO 800 O		8.7 ASENNUSASENNOT RXO 800 O		8.7 RXO 800 O	43	
8.8 RXP 700		8.8 ASENNUSASENNOT RXP 700		8.8 RXP 700	44	
8.9 RXO-V 700		8.9 ASENNUSASENNOT RXO-V 700		8.9 RXO-V 700	45	
<b>9. UNDERHÅLL</b>		<b>9. HUOLTO</b>		<b>9. ОБСЛУЖИВАНИЕ</b>	47	
9.1 ALLMÄNNA KONTROLLER		9.1 YLEISTARKISTUKSET		9.1 ОБЩИЕ ПРОВЕРКИ	47	
9.2 ÅTDRAGNINGSMOMENT		9.2 KIRISTYSMOMENTIT		9.2 МОМЕНТЫ ЗАТЯЖКИ	48	
9.3 FÖRESKRIFTER ATEX		9.3 ATEX-OHJEET		9.3 ПРЕДПИСАНИЯ АТЕХ	48	
9.4 KONTROLL AV SMÖRJMEDELSNIVÅ		9.4 VOITELUAINEN TARKISTUS		9.4 КОНТРОЛЬ СОСТОЯНИЯ СМАЗОЧНОГО МАТЕРИАЛА	49	
<b>10. KYLENHETER</b>		<b>10. JÄÄHDYTYKSIKÖT</b>		<b>10. УЗЛЫ ОХЛАЖДЕНИЯ</b>	46	
<b>11. BILAGOR</b>		<b>11. LIITTEET</b>		<b>11. ПРИЛОЖЕНИЯ</b>	50	
11.1 INFORMATION OM ATEX		11.1 ATEX-TIEDOTE		11.1 ИНФОРМАЦИЯ ПО СТАНДАРТУ АТЕХ	51	
11.2 MONTERINGSPOSITIONER 3D		11.2 KOLMIULOTTEISET ASENNUSASENNOT		11.2 МОНТАЖНЫЕ ПОЗИЦИИ В ТРЁХМЕРНОМ ИЗОБРАЖЕНИИ	56	
11.3 ELASTISKA LEDER I PAM-FLÄNSAR		11.3 JOINTS/ACCOUPLMENTS FLEXIBLES EN BRIDES PAM		11.3 УПРУГИЕ СОЕДИНЕНИЯ ВО ФЛАНЦАХ PAM Завод "GSM"		



## 0. ALLMÄN INFORMATION

**0.0 INLEDNING** (GILTIGHET, TILLÄMPNINGSSOMRÅDE, REVIDERINGSSTATUS OCH CORRIGENDUM)

INFORMATIONEN I HANDBOKEN RÖR PRODUKTERNA RX 700 - 800 I STANDARD- OCH SPECIALUTFÖRANDE. FÖRVARA ALLTID ETT EXEMPLAR AV DENNA MANUAL PÅ MASKINEN.

**OBSERVERA!**  
KONTROLLERA OM PRODUKTEN SOM SKA INSTALLERAS ÄR AV STANDARD- ELLER SPECIALUTFÖRANDE.

ANLEDNINGEN TILL DETTA ÄR ATT SPECIALPRODUKTER SKA FÖRSES MED ETT DATABLAD ÖVER PRODUKTEN (Kvalitetsformulär nummer: Mod. PQ03\_05a2/0 - DSR) SOM GER SPECIFIK INFORMATION OM SPECIALPRODUKTEN. DENNA INFORMATION INGÅR FÖLJAKTLIGEN INTE I DETTA DOKUMENT.

OM DU INTE HAR DETTA DOKUMENT KAN ETT EXEMPLAR BESTÄLLAS FRÅN GSM S.P.A:S HANDELSKONTOR INNAN MASKINEN DRIFTSÄTT.

Information angående Corrigendum och katalognummer anges längst ned på detta dokument.

## 0. YLEISIÄ TIETOJA

**0.0 YLEISTÄ** (VOIMASSAOLO, SOVELTUVUUS, PÄIVITYKSET JA PAINOVIRHELUETTELO)

*OHJEKIRJAN TIEDOT KOSKEVAT RX 700 - 800 -VAKIO- JA ERIKOISVERSIOITA. PIDÄ OHJEKIRJA AINA LAITTEESSA.*

**HUOMIO:**  
*TARKISTA, ONKO ASENETTAVA LAITE VAKIO- VAI ERIKOISVERSIO.*

*ERIKOISVERSIOILLA TULEE OLLA TIETOLOMAKE (laatulomake numero: malli: PQ03\_05a2/0 - DSR), JOKA SISÄLTÄÄ OHJEKIRJASTA PUUTTUVAT ERIKOISVERSIOITA KOSKEVAT TIEDOT.*

*ELLEI SINULLA OLE KYSEISTÄ ASIAKIRJAA, PYYDÄ SE GSM S.P.A -MYYNTITOIMISTOSTA ENNEN LAITTEEN KÄYTTÖNOTTOA.*

*Ohjekirjan lopussa on painovirheluettelo ja myyntiluettelon koodia koskevat tiedot.*

## 0. ОБЩАЯ ИНФОРМАЦИЯ

**0.0 ОБЩИЕ СВЕДЕНИЯ** (СРОК, ДЕЙСТВИЯ, ДИАПАЗОН ПРИМЕНЕНИЙ СОСТОЯНИЕ ИСПРАВЛЕНИЯ И СПИСОК ОПЕЧАТОК)

СОДЕРЖАЩАЯСЯ ЗДЕСЬ ИНФОРМАЦИЯ ОТНОСИТСЯ К ИЗДЕЛИЯМ RX 700 - 800 СТАНДАРТНОГО И СПЕЦИАЛЬНОГО ВАРИАНТА ИСПОЛНЕНИЯ. ВСЕГДА ИМЕЙТЕ РЯДОМ С МАШИНОЙ КОПИЮ НАСТОЯЩЕГО РУКОВОДСТВА.

**ВНИМАНИЕ:**  
ПРИ УСТАНОВКЕ ИЗДЕЛИЯ ПРОВЕРЬТЕ КАКОГО ОНО ИСПОЛНЕНИЯ СТАНДАРТНОГО ИЛИ СПЕЦИАЛЬНОГО.

ИЗДЕЛИЯ СПЕЦИАЛЬНОГО ВАРИАНТА ИСПОЛНЕНИЯ ДОЛЖНЫ ИМЕТЬ И ФОРМУЛЯР С ДАННЫМИ ИЗДЕЛИЯ (Модуль Системы Качества №: Мод. PQ03\_05a2/0 - DSR), В КОТОРОМ СОДЕРЖИТСЯ СПЕЦИФИЧЕСКОЕ ТЕХНИЧЕСКОЕ ОПИСАНИЕ НЕСТАНДАРТНОГО ИЗДЕЛИЯ, КОТОРОЕ ОТСУТСТВУЕТ В ДАННОМ ДОКУМЕНТЕ.

ПРИ НЕИМЕНИИ ДОКУМЕНТА ПЕРЕД ПУСКОМ ОБОРУДОВАНИЯ ЗАПРОСИТЕ ЕГО КОПИЮ В КОММЕРЧЕСКОМ ОТДЕЛЕ "GSM" С.П.А.

Информация по списку опечаток и коду каталога приводится в конце настоящего документа.



## 0. ALLMÄN INFORMATION

### 0.1 HANDBOKENS MÅL

Denna handbok innehåller all nödvändig information för en korrekt förvaring, användning och underhåll. För att garantera en korrekt funktion är det nödvändigt att dessa anvisningar respekteras. Vi rekommenderar att ta del av innehållet i denna handbok och förvara ett exemplar i närheten av enheterna. Den allmänna informationen är användbar såväl för växlar i standardutförande (parallell- och vinkelkuggväxlar) som för specialprodukter.

All information som är nödvändig för köparer och projekterare ingår i "säljkatalogen".

Förutom att respektera allmänna tekniska konstruktionsbestämmelser, ska informationen läsas noggrant och tillämpas i detalj.

Informationen om elmotorn som kan vara hopkopplad med reduktionsväxeln, ska finnas i elmotorns handbok för användning, installation och underhåll.

Försummelse av denna information kan äventyra hälsan och säkerheten för personer och förorsaka ekonomiska skador.

Denna information som har iordningställt av tillverkaren på originalspråk (italienska) kan även erhållas på andra språk, för att respektera gällande lagstiftning och/eller kommersiella krav.

Dokumentationen ska förvaras av en särskild person på en lämplig plats så att den alltid finns till hands för konsultation.

Om dokumentationen försvinner eller skadas ska en ny beställas direkt från tillverkaren, genom att uppge numret som anges i handboken.

Handboken motsvarar reduktionsväxeln utförande vid det tillfälle när den marknadsförs. Tillverkaren förbehåller sig rätten att utföra ändringar, kompletteringar och förbättringar av handboken, utan att denna handbok för den skull kan bedömas vara felaktig.

För att förtydliga vissa textpartier som är viktiga eller för att indikera vissa viktiga specifikationer, används vissa symboler vars betydelse beskrivs på sidan 1.

## 0. YLEISIÄ TIETOJA

### 0.1 OHJEKIRJAN TARKOITUS

*Ohjekirja sisältää kaikkia asianmukaista varastointia, käyttöä ja huoltoa koskevat tiedot, joiden noudattaminen takaa asianmukaisen toiminnan. Lue ohjekirja ja säilytä se laitteen lähellä. Yleisluontoiset päätiedot koskevat vakioierokartio- ja rinnakkaisvaihteiden lisäksi myös erikoisversioita.*

*Kaikki ostoa ja suunnittelua koskevat tiedot löytyvät myyntiluettelosta.*

*Noudata hyviä rakennustapoja. Lue nämä tiedot huolellisesti ja noudata niitä tarkasti.*

*Vaihteeseen mahdollisesti kytkettyä sähkömoottoria koskevat tiedot löytyvät sähkömoottorin asennus-, käyttö- ja huolto-oppaasta.*

*Tietojen noudattamatta jättämisestä saattaa olla seurauksena henkilöiden terveydelle ja turvallisuudelle vaarallisia tilanteita ja taloudellisia menetyksiä.*

*Valmistaja on laatinut tiedot alkuperäiskielellä (italia), mutta ne ovat saatavilla myös muilla kielillä laki- ja/tai kaupallisten vaatimusten mukaisesti.*

*Laitoksen vastaavan tulee säilyttää ohjekirja asianmukaisessa paikassa, jossa se säilyy ehjänä ja josta se löytyy helposti.*

*Jos ohjekirja häviää tai vaurioituu, pyydä valmistajalta uusi ohjekirja. Ilmoita ohjekirjan koodi.*

*Ohjekirja heijastaa vaihteen markkinoille saatohetken teknistä tietämystä. Valmistaja pidättää itselleen oikeuden tehdä ohjekirjaan muutoksia, täydennyksiä ja parannuksia. Ne eivät kuitenkaan tee tästä ohjekirjasta epätäydellistä.*

*Tekstin tärkeät osat ja ohjeet on korostettu symboleilla, joiden merkitykset annetaan sivulla 1.*

## 0. ОБЩАЯ ИНФОРМАЦИЯ

### 0.1 НАЗНАЧЕНИЕ

Данная инструкция содержит всю необходимую информацию по правильному хранению, эксплуатации и обслуживанию редукторов и её соблюдение является необходимым условием для гарантии и исправной работы. Рекомендуется тщательно ознакомиться с содержанием руководства и хранить копию рядом с узлами. Главная информация общего характера применима как для стандартных редукторов с параллельными и пересекающимися валами, так и для нестандартных.

Всю информацию, необходимую покупателю и проектировщикам, можно найти в каталоге.

Наряду с хорошими конструктивными знаниями необходимо внимательно прочитать информацию, содержащуюся в инструкции, и тщательно соблюдать все указания.

Информацию по электродвигателю, совмещённому с редуктором, можно найти в инструкции по эксплуатации, монтажу и техобслуживанию самого электродвигателя. Несоблюдение данной информации может стать причиной возникновения опасных ситуаций для здоровья и безопасности людей, а также повредить материальные ценности.

Данная информация, написанная Изготовителем на своём родном языке (итальянском), может быть представлена и на других языках для соблюдения законодательных и/или коммерческих требований.

Хранить документацию должно ответственное лицо, специально назначенное для выполнения этой задачи. Место хранения должно быть подходящим для хорошей сохранности инструкции и удобным для её консультации.

В случае утери или износа документации, новую копию необходимо запросить напрямую у изготовителя. Для этого нужно указать код настоящей инструкции.

Инструкция отражает состояние редуктора на момент его выпуска на рынок.

Изготовитель оставляет за собой право внесения модификаций и дополнений в инструкцию, а также улучшать её, при чём это не делает настоящее издание несоответствующим или недействительным.

Для обращения внимания на некоторые наиболее важные части текста или некоторые важные технические спецификации используется система символов, расшифровка которых даётся на странице 1.

## 0. ALLMÄN INFORMATION

### 0.2 GARANTI

#### 0.2.1 Villkor för teknisk service

Produkten har en garanti mot fabriktionsfel på 18 (arton) månader som räknas från datumet som anges på märkplåten. Garantivillkoren och dess tillämpningar är de som anges i produktens allmänna prislista. Eventuell begäran om kostnadsförslag för reparation beaktas endast för växlar och/eller variatorer av medelstor eller stor storlek, och ska göras upp tillsammans med GSM SpA:s tekniska serviceavdelning.

Gör på följande sätt vid återsändning av defekt material:

- 1-Fyll i blanketten "Blankett för teknisk service som begärs av kunden" och skicka den via fax till numret som anges ovan.
  - 2-Vänta på ett fax för bekräftelse från GSM SpA.
  - 3-Skicka produkten portofritt (mottagaren betalar transportkostnaderna) till GSM SpA med bifogad blankett som är godkänd av GSM SpA.
- GSM SpA tar inget ansvar för följder vad gäller systemets säkerhet och funktion om produkten används på ett sätt som inte överensstämmer med vad som specificeras i denna handbok.

#### 0.2.2 GARANTINS BEGRÄNSNINGAR

Garantin täcker endast byte av defekt komponent, efter att vi har besiktigat komponenten och fastställt att defekten ligger under vårt ansvar.

Produktens garanti upphör dock att gälla om mixtring har förekommit på någon del eller komponent på anläggningen. Dessutom täcker inte garantin reparationer till följd av skador som beror försummat underhåll eller att olämpliga tillämpningar. Alla kostnader för transport, inspektion och nedmontering till följd av ingrepp som utförs av tillverkarens tekniker ska i alla lägen tillfalla kunden.

Enda laga domstol vid rättsvist är den i Bologna.

## 0. YLEISIÄ TIETOJA

### 0.2 TAKUU

#### 0.2.1 Teknistä huoltoa koskevat ehdot

*Laitteen takuu kattaa valmistusviat. Se on voimassa 2 (kaksi) vuotta kilvessä ilmoitetusta päivämäärästä lähtien. Laitteen hintaluettelossa annetaan takuehdot ja sovellustavat. Korjauksen kustannusarviopyyntö otetaan huomioon ainoastaan, jos se koskee keskikokoisia tai suuria vaihteita ja/tai nopeuden muuntimia. Siitä tulee sopia GSM S.p.A. -yrityksen huoltopalvelun kanssa.*

*Toimi seuraavasti, jos toimitetut tavarat eivät vastaa vaatimuksia ja haluat palauttaa ne:*

- 1 - Täytä Huoltopalvelun asiakkaan korjauspyyntölomake ja lähetä se faksina yllä annettuun osoitteeseen.
  - 2 - Odota, että GSM S.p.A. lähettää vahvistusfaksin.
  - 3 - Lähetä tavara rahtivapaasti (lähettäjä vastaa kuljetuskustannuksista) GSM S.p.A. -yritykselle. Liitä oheen GSM S.p.A. -yrityksen hyväksymä lomake.
- GSM S.p.A. vapautuu kaikesta vastuusta järjestelmän turvallisuuden ja toiminnan suhteen, jos laitetta käytetään ohjekirjan tietojen vastaisesti.*

#### 0.2.2 TAKUUN RAJOITUKSET

*Takuu kattaa ainoastaan tarkistuksessa kuuluvan valmistajan vastuulle.*

*Laitteen takuu raukeaa joka tapauksessa, jos järjestelmän osia on korjailtu.*

*Takuun piiriin eivät myöskään kuulu sellaisten vaurioiden korjaukset, jotka johtuvat huollon laiminlyönnistä tai virheellisestä käytöstä. Jos teknikkomme joutuu korjaamaan laitetta, kaikki kuljetus-, ylläpito- ja purkamiskustannukset ovat täysin asiakkaan vastuulla.*

*Kiistakysymyksissä ainoa päätösvaltainen elin on Bolognan tuomioistuin.*

## 0. ОБЩАЯ ИНФОРМАЦИЯ

### 0.2 ГАРАНТИЯ

#### 0.2.1 Условия для получения технического содействия

Срок действия гарантии - 18 (восемнадцать) месяцев, начиная с даты, указанной на табличке изделия. Гарантия распространяется только на производственный брак. Относительно условий и формы гарантии обращайтесь к общему прайс-листу изделия. Возможный запрос на составление сметы на ремонт будет принят во внимание только если речь идёт о редукторах и/или вариаторах средних и больших размеров. Такой запрос должен быть согласован в послепродажном техническом отделе "GSM" С.П.А.

Что касается возврата бракованного материала, необходимо выполнить следующее:

- 1 - Заполните "Модуль на запрос технического вмешательства послепродажного отдела" и пошлите по факсимильной связи на вышеприведённый адрес;
  - 2 - Подождите ответный факс с подтверждением о получении от "GSM" С.П.А.;
  - 3 - Перешлите изделие с одобренным модулем доставки франко на адрес "GSM" С.П.А. Расходы на перевозку осуществляются за счёт отправителя.
- С "GSM" С.П.А. снимается всякая ответственность за последствия, вытекающие по причине использования изделия, несоответствующего спецификациям, изложенным в настоящей инструкции. Использование таких изделий может нарушить безопасность оборудования и стать причиной его неисправного функционирования.

#### 0.2.2 ОГРАНИЧЕНИЕ ОБЛАСТИ ДЕЙСТВИЯ ГАРАНТИИ

Гарантия изготовителя ограничивается исключительно заменой дефектного компонента в том случае, когда после его осмотра дефект действительно возлагается на нашу ответственность.

Гарантия прекращает действие в том случае, когда будут обнаружены повреждения какой-либо части или компонента установки. Гарантией не покрывается ремонт, выполненный по причине неисправностей, вызванных небрежным обслуживанием или неправильным использованием оборудования. Все затраты на перевозку, выезд и демонтаж, связанные с работой нашего специалиста, в любом случае полностью возлагаются на клиента.

При возникновении разногласий единственным компетентным судом считается суд в Болоньи.



## 0. ALLMÄN INFORMATION

### 0.3 ALLMÄNNA ANVÄNDNINGSFÖRESKRIFTER

Innan någon typ av underhåll utförs REKOMMENDERAS ATT KOPPLA FRÅN SPÄNNINGEN. Inuti enheten finns delar i rörelse som är farliga för operatören. Följ dessutom följande föreskrifter:

- Tillåt endast att behörig personal utför ingrepp på enheten.
- **STARTA INTE ENHETEN OM FUNKTIONSFEL FÖREKOMMER**
- Försäkra dig om att alla farliga förhållanden har eliminerats på ett lämpligt sätt innan enheten används.
- Försäkra dig om att alla skydd sitter på respektive platser samt att säkerhetsanordningarna finns närvarande och fungerar på ett korrekt sätt.
- Försäkra dig om att det inte finns några främmande föremål i operatörens arbetsområde. Maskinen ska kopplas från energiförsörjningsnäten (elektricitet, tryckluft, hydraulik eller annat) innan någon typ av underhålls-ingrepp utförs.
- När det finns risk för att träffas av fasta delar eller liknande som sprutar ut eller ramlar ned, ska skyddsglasögon med sidoskydd, hjälm och handskar användas (om det är nödvändigt).
- Vid arbete med varmt material kan det vara nödvändigt att använda handskar eller annan personlig skyddsutrustning, för att undvika brännskador vid kontakt med händerna.
- Även om enheten i sig inte är bullrig, kan det vara nödvändigt att bära hörselskydd på grund av ljudnivån i den miljö där maskinen är installerad.

Se avsnitt 0.3.1 Genomsnittliga ljudtrycksnivåer.

## 0. YLEISIÄ TIETOJA

### 0.3 YLEISIÄ KÄYTTÖVAROITUKSIA

*KATKAISE SÄHKÖ ennen kaikkia huoltotöitä. Sisällä on liikkuvia osia, jotka ovat vaarallisia. Noudata lisäksi seuraavia määräyksiä:*

- *Ainoastaan valtuutettu henkilö saa korjata laitetta.*
- *ÄLÄ KÄYNNISTÄ VIALLISTA LAITETTA.*
- *Varmista ennen laitteen käyttöä, että kaikki vaaralliset olosuhteet on poistettu.*
- *Varmista, että kaikki suojukset ovat paikoillaan ja turvalaitteet asennettuja ja toimivia.*
- *Varmista, ettei käyttäjän alueella ole ylimääräisiä esineitä.*
- *Kytke laite irti energian jakeluverkoista (sähkö, paineilma, hydraulikka ym.) ennen huoltotöitä.*
- *Jos vaarana on kiinteiden kappaleiden tms. sinkoutuminen tai putoaminen, käytä tarvittaessa sivusuojilla varustettuja suojalaseja, kypärää tai käsineitä.*
- *Käytä suojakäsineitä tai muita vaadittuja henkilönsuojaimia käsitellessäsi kuumia materiaaleja, ettet saa palovammoja.*
- *Laitteen melutaso on alhainen. Kuulosuojainten käyttöä saatetaan kuitenkin vaatia, jos laitteen asennustilan äänenpaineen taso on korkea.*

*Ks. kappaletta 0.3.1 Keskimääräisen äänenpaineen taso*

## 0. ОБЩАЯ ИНФОРМАЦИЯ

### 0.3 ОБЩИЕ ПРЕДУПРЕЖДЕНИЯ ПО ЭКСПЛУАТАЦИИ

Перед выполнением любой техобслуживающей операции РЕКОМЕНДУЕТСЯ УБРАТЬ НАПРЯЖЕНИЕ, так как внутри находятся движущиеся рабочие узлы, представляющие опасность для оператора.

Придерживайтесь следующих правил:

- Только уполномоченные работники могут работать на узлах.
- **НЕЛЬЗЯ ЗАПУСКАТЬ НЕИСПРАВНЫЙ БЛОК!**
- Перед использованием блока убедитесь, что все опасные ситуации должным образом устранены.
- Убедитесь, что все защитные приспособления стоят на своих местах, имеются предохранительные устройства и они эффективны.
- В рабочей зоне оператора не должны находиться посторонние предметы. Любая операция по обслуживанию должна выполняться только после того, как оборудование было изолировано от сети энергоснабжения (электрической, пневматической, гидравлической и др.).
- Если есть возможность поражения выбросами или падением твёрдых предметов и им подобное, используйте очки с боковой защитой, шлемы и перчатки.
- При работе с горячим материалом возможно понадобится использование защитных перчаток или других средств индивидуальной защиты во избежание ожогов при контакте с материалом.
- Даже если блок сам по себе бесшумен, могут понадобиться защитные средства против шума из-за звукового давления в рабочем помещении машины.

Смотрите в параграфе 0.3.1 "Средний уровень звукового давления".



## 0. ALLMÄN INFORMATION

### 0.3.1 Genomsnittliga ljudtrycksnivåer

Normala värden för genomsnittlig ljudtrycksnivå vid produktion SPL (dB(A)) vid en ingående hastighet på 1 450 rpm (tolerans db(A)). Värdena har uppmätts på 1 m från reduktionsväxelns utsida och har erhållits vid provkörningar.

Vid artificiell kylning med fläkt, addera + 2dB (A) för varje fläkt till värdet i tabellen. + 4 dB(A) för 2 fläktar.

För ingång med ett annat varvtal, summera värdena som i tabellen:

## 0. YLEISIÄ TIETOJA

### 0.3.1 Keskimääräisen äänenpaineen taso

Keskimääräisen äänenpaineen tason SPL (dB(A)) normaalit tuotantoarvot 1450 kierr./min syöttönopeudella (toleranssi +3 db(A)). Vaihteen ulkopinnalta 1 m etäisyydeltä mitatut ja testituloksista saadut arvot.

Jos käytössä on keinotekoinen jäähdytys tuulettimella, lisää taulukon arvoihin: +2 db(A) yhdelle tuulettimelle; + 4 dB(A) kahdelle tuulettimelle.

Jos syöttönopeus on erilainen, laske arvot yhteen taulukon avulla:

## 0. ОБЩАЯ ИНФОРМАЦИЯ

### 0.3.1 СРЕДНИЙ УРОВЕНЬ ЗВУКОВОГО ДАВЛЕНИЯ

Нормальные значения для среднего уровня звукового давления (в дБ(А)), получаются при входящей скорости, равной 1450 об./мин с допуском + 3 дБ (А). Значения измеряются на расстоянии 1 м от внешней поверхности редуктора и получаются на основании экспериментальных проб.

При искусственном охлаждении с использованием вентилятора, добавьте к значениям из таблицы +2 дБ (А) в случае работы одного вентилятора и + 4 дБ(А) для двух. При входящей скорости с другими оборотами добавьте значения из таблицы:

	RXP1		RXO/V1		RXP2		RXO/V2		RXP3			RXO/V3		RXP4	
	l<2.5	l>2.5	l<14	l>14	l<14	l>14	l<250	l>250	i < 40	40< l<100	l>100	l<125	l>125	l<250	l>250
802	80	76	78	73	75	72	73	68	72	70	67	69	64	68	63
804	81	77	79	74	76	73	74	69	73	71	68	70	65	69	64
806	83	79	81	76	77	74	76	71	74	72	69	72	67	71	66
808	84	80	82	77	78	75	77	72	75	73	70	73	68	72	67
810	86	82	84	79	80	77	79	74	77	75	72	75	70	74	69
812	87	83	85	80	81	78	80	75	78	76	73	76	71	75	70
814	89	85	87	82	83	80	82	77	80	78	75	78	73	77	72
816	91	87	89	84	85	82	84	79	82	80	77	80	75	79	74
818	93	89	91	86	87	84	86	81	84	82	79	82	78	81	77
820	95	91	93	88	89	86	88	83	86	84	81	84	80	83	79
822	97	93	95	90	91	88	90	85	88	86	83	86	82	85	81
824					93	90	92	87	90	88	85	88	84	87	83
826					95	92	94	89	92	90	87	90	86	89	85
828					97	94	96	91	93	91	89	92	88	91	87
830									96	94	91	94	90	93	89
832									97	96	93	96	92	95	91

$n_1$ [min <sup>-1</sup> ] / [МИН <sup>-1</sup> ]	2750	2400	2000	1750	1000	750	500	350
$\Delta$ SPL [dB(A)] / [дБ(А)]	8	6	4	2	-2	-3	-4	-6

RX 700:  
Ungefärliga maximivärden 75 (dB).

RX 700:  
Maksimiohjearvo: 75 (dB).

RX 700:  
Приблизительные максимальные значения 75 (дБ).

**0. ALLMÄN INFORMATION****0.4 PRODUKTSPECIFIKATIONER****0.4.1 PRODUKTSPECIFIKATIONER EJ "ATEX"**

Reduktionsväxlarna från GSM SpA är mekaniska delar som är avsedda för industriell användning och för att byggas in i mer komplex mekanisk utrustning. Följaktligen betraktas inte maskinerna som oberoende, i enlighet med föreskrifterna i maskindirektivet 2006/42/EG. Detta gäller även för säkerhetsanordningarna.

**0.4.2 PRODUKTSPECIFIKATIONER "ATEX"****0.4.2.1 Tillämpningsområde**

Direktivet ATEX (94/9/EG) appliceras på elektriska och ej elektriska produkter som är avsedda att installeras och fungera i en potentiell explosiv atmosfär. Potentiellt explosiv atmosfär kan delas in i grupper och områden beroende på sannolikheten att explosion uppstår.

GSM-produkterna överensstämmer med följande klassificering:

- 1 - Enhet: **II**
- 2 - Kategori: **Gas 2G damm 2D**
- 3 - Område: **Gas 1 – damm 21**

**0. YLEISIÄ TIETOJA****0.4 LAITETIEDOT****0.4.1 EI-ATEX-LAITTEIDEN TIEDOT**

GSM S.p.A. -yrityksen vaihteet ovat mekaanisia laitteita, jotka on tarkoitettu teollisuuskäyttöön ja yhdistettäväksi monimutkaisempiin mekaanisiin järjestelmiin. Ne eivät siten ole yksittäisiä, määrättyyn käyttöön tarkoitettuja laitteita eivätkä turvalaitteita, joita Konedirektiivin 2006/42/EY vähimmäistiedot.

**0.4.2 ATEX-LAITTEIDEN TIEDOT****0.4.2.1 Sovellusalue**

ATEX-direktiivi (94/9/EY) koskee sähkölaitteita ja muita kuin sähkölaitteita, jotka on tarkoitettu käytettäväksi räjähdysvaarallisissa tiloissa. Räjähdysvaaralliset tilat on jaettu ryhmiin ja alueisiin räjähdysten muodostumisen todennäköisyyden perusteella.

GSM-laitteet luokitellaan seuraavasti:

- 1- Ryhmä: **II**
- 2- Luokka: **Kaasu 2G - Pölyt 2D**
- 3- Alue: **Kaasu 1 - Pölyt 21**

**0. ОБЩАЯ ИНФОРМАЦИЯ****0.4 СПЕЦИФИКАЦИЯ ИЗДЕЛИЙ****0.4.1 СПЕЦИФИКАЦИИ ИЗДЕЛИЙ, ОТЛИЧНЫХ ОТ АТЕХ**

Редукторами "GSM" С.П.А. являются механические органы для промышленного использования, которые также служат для установки в более сложное механическое оборудование. Следовательно они не признаются защитными устройствами и самостоятельными машинами для определённого вида использования в соответствии с директивы по машиностроению 2006/42/ЕС.

**0.4.2 СПЕЦИФИКАЦИИ ИЗДЕЛИЙ "ATEX"****0.4.2.1 Диапазон применений**

Директива ATEX (94/9/ЕС) применима к изделиям электрической и неэлектрической природы, которые устанавливаются и работают в потенциально взрывоопасных средах. Потенциально взрывоопасные среды подразделяются на группы и зоны в зависимости от вероятности образования взрыва.

Изделия "GSM" соответствуют следующей классификации:

- 1-Группа: **II**
- 2- Категория: **Газы 2G, пыль 2D**
- 3- Зона: **Газы 1 – пыль 21**

Max. ytemperatur / Suurimmat pintalämpötilat / Максимальные температуры для поверхностей	
Temperaturklass / Lämpötilaluokka / Температурный класс	Max. ytemperatur / Suurin pintalämpötila / Максимальная температура поверхности
T1	450
T2	300
T3	200
T4	135
T5 <sup>(1)</sup>	100 <sup>(1)</sup>

Temperaturklasser ATEX för GSM-produkter / GSM-laitteiden ATEX-lämpötilaluokat / Температурные классы ATEX изделий "GSM"

<sup>(1)</sup> Temperaturklass ATEX kan erhållas på begäran / ATEX-lämpötilaluokka tilauksesta / Температурный класс ATEX, который можно получить по запросу

## 0. ALLMÄN INFORMATION

GSM-produkterna är märkta med temperaturklass T4 för IIG (gasaktig atmosfär) och 135 °C för IID (stoftrik atmosfär).

För temperaturklass T5 ska den lägre värmeeffektgränsen verifieras. Kontakta U.T.GSM.

Produkterna för IID-enheten (stoftrik atmosfär) fastställs beroende på max. effektiv yttemperatur. Max. yttemperatur fastställs vid normala installations- och omgivningsförhållanden (-20 °C och +40 °C) och utan ansamling av damm på utrustningen.

All avvikelser från dessa referensförhållanden kan ha en betydande inverkan på värmeavledningen och därmed temperaturen.

### 0.4.2.2 Säkerhetsföreskrifter

- 1-Använd endast syntetiskt baserade smörjmedel.
- 2-Avluftningspluggar (där sådana finns) med anti-intrusionsventil.
- 3-Inga ytor eller delar av plastmaterial som kan ackumulera statisk elektricitet ska finnas i närheten.
- 4-Värme känsliga termometrar av irreversibel typ ska användas.
- 5-Vid installationer i stoftrik atmosfär (område 2D, Z21, Z22) ska kunden iordningställa en specifik plan för regelbunden rengöring av ytorna, för att undvika betydande ansamling (tjocklek max. 5 mm) av material eller damm på reduktionsväxels hölje.

### 0.4.2.3 Användningsbegränsningar och -förhållanden

Modificeringar som utförs på konstruktionen och/eller alla typer av ingrepp (t.ex. nedmontering, reparation o.s.v.) som utförs på reduktionsväxel, som inte har godkänts i förhand av GSM S.p.A., leder till att villkoren för produktens överensstämmelse med direktivet ATEX 94/9/CE inte längre uppfylls.

### 0.4.2.4 Tillgängliga produkter

- Följande produkter finns tillgängliga för "ATEX"-utförande:
- RXP 800 (RXP1-RXP2-RXP3-RXP4).
  - RXO/V 800 (RXOV 1 - RXOV 2 - RXO/V 3).
  - RX.../EST 800.

Produkterna i serien RX 700 är ännu inte ATEX-godkända.

## 0. YLEISIÄ TIETOJA

GSM-laitteissa on lämpötilaluokan merkintä T4 ryhmälle IIG (kaasuräjähdyksvaarallinen tila) ja 135°C ryhmälle IID (pölyräjähdysvaarallinen tila).

Jos lämpötilaluokka on T5, tarkista alennettu lämpötehoraja. Ota yhteys GSM-yrityksen tekniseen toimistoon.

Ryhmän IID (pölyräjähdysvaarallinen tila) laitteet määritellään todellisen suurimman pintalämpötilan mukaan.

Suurin pintalämpötila määritellään normaaleissa asennus- ja ympäristöolosuhteissa (-20°C - +40°C) ja ilman laitteessa olevia pölykertymiä.

Kaikki muutokset viiteolosuhteissa saattavat vaikuttaa huomattavasti lämmön hajaantumiseen ja siten lämpötilaan.

### 0.4.2.2 Turvallisuusohjeet

- 1 - Käytä ainoastaan synteettisiä voiteluaineita.
- 2 - Ilmanpoistotulpissa (jos vaaditaan) tulee olla suuntaisventtiili.
- 3 - Järjestelmässä ei tule olla pintoja tai muovisia osia, joihin kerääntyy sähköstaattisia varauksia.
- 4 - Käytä palautumatonta tyyppiä olevaa lämmölle herkkää lämpötilailmaisinta.
- 5 - Jos laite asennetaan pölyä sisältävään tilaan (alue 2D, Z21, Z22), asiakkaalla tulee olla erillinen pintojen määrääkäsipuhdistussuunnitelma, jotta vaihteen päälle ei kerääntynyt materiaali- tai pölykerroksia (enimmäispaksuus 5 mm).

### 0.4.2.3 Käyttörajoitukset ja -ehdot

Vaihteen rakennemalliin tehdyt muutokset ja/tai muut korjailut (esim. purkamisen, korjaus jne.), joita GSM S.p.A. ei ole valtuuttanut, aiheuttavat ATEX-direktiivin (94/9/EY) vaatimustenmukaisuustodistuksen raukeamisen.

### 0.4.2.4 Saatavilla olevat laitteet

- Saatavilla olevat ATEX-laitteet:
- RXP 800 (RXP1-RXP2-RXP3-RXP4)
  - RXO/V 800 (RXOV 1 - RXOV 2 - RXO/V 3)
  - RX.../EST 800.

RX 700 -sarjan laitteilla ei ole vielä ATEX-todistusta.

## 0. ОБЩАЯ ИНФОРМАЦИЯ

Изделия завода "GSM" имеют следующую маркировку температурного класса: T4 для IIG (газообразная среда) и 135° C для IID (запыленная среда).

В случае температурного класса T5 необходимо проверить пониженную предельную тепловую мощность. Для этого свяжитесь с техническим отделом завода "GSM".

Изделия группы IID (запыленная среда) определяются максимальной температурой поверхности.

Максимальная температура поверхности определяется нормальными условиями установки и окружающей среды (от -20°C до +40°C), при отсутствии скоплений пыли на оборудовании.

Любое отклонение от этих условий может значительно повлиять на отвод тепла и, следовательно, температуру.

### 0.4.2.2 Технические условия для обеспечения безопасности

- 1-смазочные материалы на синтетической основе
- 2-сливные пробки (где предусмотрено) с клапаном, препятствующим любое проникновение
- 3-отсутствие поверхностей или частей пластикового материала, которые могут накапливать электростатические заряды
- 4-использование теплочувствительных термометров
- 5-для установок в запыленных средах (зона 2D, Z21, Z22) покупатель должен позаботиться о составлении специального плана по периодической чистке поверхностей с целью предотвращения значительных скоплений материала или пыли на корпусе редуктора (толщина слоя - макс. 5 мм).

### 0.4.2.3 Ограничения и условия эксплуатации

Такие операции, как модификация конструктивной формы и/или любое другое вмешательство в редуктор, напр., демонтаж, ремонт и т.д., которые заранее не были авторизованы заводом "GSM", приводят к прекращению действия соответствия изделия директиве ATEX 94/9/EC.

### 0.4.2.4 Предлагаемые изделия

- Изделия в варианте исполнения "ATEX":
- RXP 800 (RXP1-RXP2-RXP3-RXP4);
  - RXO/V 800 (RXOV 1 - RXOV 2 - RXO/V 3);
  - RX.../EST 800.

Изделия серии RX 700 ещё не имеют сертификат ATEX.



## 0. ALLMÄN INFORMATION

### 0.5 KASSERING- MILJÖKONSEKVENSS

Var särskilt uppmärksam på att återvinna och kassera produkter och underprodukter i vilka reduktionsväxeln finns monterad.

Dessa föreskrifter gäller i synnerhet:

- Kassering av emballagematerial.  
- Kassering av smörjmedel och återvinning av plastsydd.

- Skrotning av produkten.

Dessa föremål ska kasseras enligt lokal lagstiftning.

Sopor av typ kommunalt avfall kan kasseras i vanliga soptunnor eller via separat sophämtning (t.es. emballagematerial).

Specialsopor ska i stället kasseras enligt gällande lokal miljölagstiftning. Bl.a. ingår reduktionsväxeln och smörjmedlen inom denna grupp.

Innan reduktionsväxeln skrotas ska den tömmas på smörjmedel. Kom ihåg att använd olja har en starkt miljöförstörande effekt.

Ta hänsyn till att följande material och ämnen finns på produkten vid kasseringen: Gjutjärn, järn (Fe), aluminium (Al), brons, smörjmedel, gummi och plast.

## 0. YLEISIÄ TIETOJA

### 0.5 HÄVITYS - YMPÄRISTÖVAIKUTUKSET

*Kiinnitä erityistä huomiota vaihteessa käytettävien tuotteiden ja sivutuotteiden talteenottoon ja hävitykseen.*

*Varotoimet koskevat seuraavia toimenpiteitä:*

*- pakkauksen hävitys  
- voiteluaineen hävitys ja muovisuojusten talteenotto*

*- laitteen romutus.*

*Hävitä osat paikallisten lakien mukaisesti.*

*Kaupunkijäte voidaan heittää suoraan jätesäiliöihin tai lajitella (esim. pakkausmateriaalit).*

*Erikoisjätteet tulee sen sijaan hävittää paikallisten lakien mukaisesti. Tämän tyyppisiä jätteitä ovat suuntaa-antavasti vaihteen osat ja voiteluaineet.*

*Poista voiteluaine vaihteesta ennen romutusta. Muista, että jäteöljy saastuttaa ympäristöä voimakkaasti.*

*Laitteen hävityksessä tulee ottaa huomioon seuraavat materiaalit ja aineet: valurauta, rauta (Fe), alumiini (Al), pronssi, voiteluaine, kumi, muovi.*

## 0. ОБЩАЯ ИНФОРМАЦИЯ

### 0.5 УТИЛИЗАЦИЯ - ВОЗДЕЙСТВИЕ НА ОКРУЖАЮЩУЮ СРЕДУ

Особое внимание необходимо уделять утилизации и уничтожению изделий и субпродуктов, используемых при эксплуатации редукторов.

Более точно, такие меры предосторожности касаются:

- Утилизации упаковки;  
- Утилизации смазочного масла и переработки пластиковых защитных приспособлений;  
- Сдачи изделия на металлолом.

Необходимо произвести утилизацию данных предметов на основании локальных законодательных предписаний.

Отходы городского типа могут направляться в мусорные ящики или специальные контейнеры (напр., упаковочный материал).

Специальные отходы должны утилизироваться в соответствии с локальными законодательными предписаниями. В эту категорию входят некоторые детали редуктора и смазочные масла.

Прежде, чем направить редуктор на металлолом, нужно удалить с него смазочное масло. Имейте в виду, что отработанные масла очень сильно загрязняют окружающую среду.

С этой целью необходимо учесть, что в состав изделия входят следующие материалы и вещества: чугун, железо (Fe), алюминий (Al), бронза, смазочное масло, резина, пластмасса.

## 1. SÄKERHETSFÖRESKRIFTER

Våra reduktionsväxlar är projekterade, tillverkade och distribuerade enligt all tillgänglig teknisk och vetenskaplig kunskap. Med framtida vetenskaplig utveckling i åtanke reserverar vi oss rätten att förändra och införa moderniseringar av våra komponenter med avsikt att ytterligare öka effektivitet och säkerhet. Lcke auktoriserade förändringar som kan bidra till att minska tillförlitligheten för de förhållanden som anges i kontraktet får inte genomföras.

Reduktionsväxlarna skall inte sättas i bruk innan maskinen på vilken de skall appliceras har deklarerats i enlighet med Maskindirektiv 98/37/CEE och efterföljande ändringar.

Maskinkonstruktören ska komplettera informationen avseende sin egen maskin med innehållet i denna manual. Innan något ingrepp utförs ska reduktionsväxeln vara stillastående och alla nödvändiga åtgärder vidtagas så att inte maskinen kan startas av misstag. Maskinen skall förses med skydd för rörliga delar (ex.kopplingar) för att undvika olyckor.



Skulle onormala temperaturförändringar och/eller oljud uppstå vid användning av reduktionsväxeln, och dessa inte härrör från övriga delar av applikationen skall reduktionsväxeln stoppas och kontrolleras för att förhindra att allvarigare skada uppstår.

Alla regler som rör miljöföroringar, försiktighet och säkerhet ska respekteras.

GSM SpA intygar att endast reduktionsväxeln överensstämmer med direktivet ATEX 94/9/EG. Assembleraren ansvarar för maskinens användning och installation i en linje enhet:

- 1- Kontrollera att komponenterna som är hopkopplade med reduktionsväxeln överensstämmer med gällande standard.
  - 2- Gör en riskanalys för anslutningen av en motor.
- Ta hänsyn till alla föreskrifter som anges i denna handbok. I annat fall uppfylls inte längre kraven för överensstämmelse för produkten som levereras från GSM SpA.

Innan något ingrepp utförs på reduktionsväxlarna i en miljö där explosiv atomsfär kan förekomma, ska följande göras:

- 1- Avbryt strömförsörjningen till reduktionsväxeln och sätt den i läge «ur funktion».
- 2- Försäkra dig om att det inte förekommer sådana förhållanden att maskinen kan startas av misstag eller att mekaniska delar rör sig oönskat.

Tillämpa alla nödvändiga säkerhetsåtgärder för att garantera operatörens säkerhet (sanering av gas och ångor, rengöring av damm, inga externa användningskällor ska förekomma d o.s.v.).

## 1. TURVALLISUUSMÄÄRÄYKSET

*Vaihteiden suunnittelussa, valmistuksessa ja markkinoinnissa käytetään hyväksi tällä hetkellä käytettävissä olevaa teknistä ja tieteellistä tietämystä. Koska tiedot kehittyvät kaiken aikaa, valmistaja pidättää itselleen oikeuden tehdä muutoksia osiin tehokkuuden ja turvallisuuden parantamiseksi. Käyttäjä ei saa tehdä laitteeseen muutoksia, jotka muuttavat sopimuksen mukaisia käyttö- ja toimintaehtoja ja siten vähentävät laitteen luotettavuutta.*

*Vaihdetta ei saa ottaa käyttöön ennen kuin koneella, johon se kytketään, on konedirektiivin 98/37/ETY ja sen päivitysten mukainen vaatimustenmukaisuustodistus.*

*Laitteen valmistajan tulee yhdistää ohjekirjassa olevat tiedot laitekohtaisiin tietoihin. Pysäytä vaihde ja estä sen tahaton käynnistys ennen mitään korjauksia. Aseta suojuus pyörivien osien (esim. kytkimet) eteen, ettei niihin kosketa tahattomasti.*

*Jos laitteen lämpötila ja/tai melu poikkeaa tavallisesta, vaikka käyttötapana on sama, pysäytä vaihde ja tarkasta se estääksesi vakavat vauriot.*

*Noudata kaikkia saaste-, tapaturmantorjunta- ja turvallisuusmääräyksiä.*

*GSM S.p.A. vakuuttaa vaihteen olevan ATEX-direktiivin (94/9/EG) mukainen. Koska laite kytketään kokonaisuuteen ja sitä käytetään kokonaisuuden osana, asentajan tulee suorittaa seuraavat toimenpiteet:*

- 1- Tarkista, että vaihteeseen liitetyt osat ovat standardien mukaisia.
  - 2- Analysoi moottoriin kytkemisestä aiheutuvat riskit.
- Noudata kaikkia ohjekirjassa annettuja varotoimia (muussa tapauksessa GSM S.p.A. -yrityksen toimittaman laitteen vaatimustenmukaisuustodistus raukeaa).*

*Toimi seuraavasti ennen kuin aloitat mitään toimenpiteitä räjähdysvaarallisessa tilassa käytettäviin vaihteisiin:*

- 1- Katkaise vaihteen energiansyöttö ja kytk se pois käytöstä.
- 2- Varmista, ettei laitteessa ole epävakaita olosuhteita, jotka saattavat aiheuttaa sen tahattoman käynnistykseen tai mekaanisten osien odottamattomia liikkeitä.

*Suorita kaikki varotoimet taataksesi käyttäjän turvallisen työskentelyn (kaasun ja höyryjen, pölykertymien, ulkoisten syttymislähteiden poisto jne.)*

## 1. ПРАВИЛА ПО ТЕХНИКЕ БЕЗОПАСНОСТИ

Наши редукторы проектируются, производятся и продаются в соответствии с современными научными и технологическими достижениями. В свете будущих технических достижений мы оставляем за собой право вносить новые модификации в компоненты с целью улучшения эффективности и безопасности оборудования. Пользователь не должен вносить модификации в изделие, так как это подорвет его надёжность и будут изменены функциональные и эксплуатационные характеристики изделия, установленные по контракту.

Редукторы не должны устанавливаться в машины до тех пор, пока эти машины не получат подтверждение Директивы по Машинному оборудованию 98/37/ЕЭС и её последующих поправок.

Изготовитель машины должен дополнить информацию о своей машине данной инструкцией. Перед любым вмешательством в редуктор отключите его и примите все необходимые предосторожности, чтобы предотвратить случайное включение. Защитите все движущиеся узлы, напр. муфты, во избежание случайного контакта.

При наличии аномальных изменений температуры и/или уровня шума, остановите редуктор и тщательно осмотрите его для предотвращения более серьёзных повреждений.

Должны соблюдаться все действующие нормативы, касающиеся загрязнения окружающей среды, охраны труда и безопасности.

Завод "GSM" С.П.А. заявляет, что только редуктор соответствует нормативу АТЕХ 94/9/СЕ. Монтажник перед установкой редуктора в другое оборудование и его эксплуатацией обязан выполнить следующее:

- 1- Проверить, что компоненты, соединённые с редуктором соответствуют нормам;
  - 2- Выполнить анализ рисков, которые могут возникнуть при соединении с мотором.
- Придерживайтесь предписаний, содержащихся в настоящей инструкции. При игнорировании данного факта прекращают действовать сертификаты соответствия на изделия, поставляемые "GSM" С.П.А.

Перед началом любой операции на редукторе в помещении с возможной взрывоопасной средой, необходимо:

- 1- Отсоединить редуктор от источника энергии и поместить его в режим «нерабочего состояния»
- 2- Убедиться в том, что состояние стабильное и отсутствует возможность случайного пуска или включения механических узлов.

Примите все необходимые меры безопасности для гарантирования безопасной работы оператора в помещении (дегазация, удаление скоплений пыли, отсутствие внешних взрывообразующих источников и т. д.)



## 2.IDENTIFIERING

## 2.0 IDENTIFIERING AV PRODUKT

Anvisningarna av allmän typ som anges i denna handbok gäller för alla reduktionsväxlar som ingår i tabellen nedan.

I följande tabell anges även specifika referenser för produkter och tillgänglig teknisk dokumentation.

## 2. TUNNISTUS

## 2.0 LAITTEEN TUNNISTUS















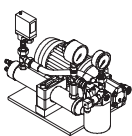

*Ohjekirjan yleisluontoiset ohjeet koskevat kaikkia seuraavassa taulukossa luettuja vaihteita.*

*Seuraavassa taulukossa annetaan myös laitteita ja saatavilla olevia teknisiä asiakirjoja koskevat viitteet.*

## 2.ИДЕНТИФИКАЦИЯ

## 2.0 ИДЕНТИФИКАЦИЯ ИЗДЕЛИЯ

Вся общая информация настоящей инструкции действительна для всех редукторов, приведённых в следующей таблице. В таблице также даются специальные ссылки на имеющиеся изделия/техническую документацию.

Produkt Laite Ёçääëää	Produktbeskrivning Laitteen kuvaus Описание Изделия	Produktlinje Laitesarja Номенклатура а Изделия	Marknads linje Markkina sarja Линия Рынка	Teknisk katalog / Tekninen luettelo / Технический Каталог Beteckning / Käyttötarkoitus / Назначение Tekniska data / Tekniset tiedot / Технические данные Dimensioner / Mitat / Размеры <a href="http://www.stmspa.com">URL:www.stmspa.com</a>		Notering Huomaut uksia Примеча ния	
				Nummer Koodi Код	Avsnitt Osa Раздел		
	 REDUKTIONSVÄXLAR - PARALLELLA MOTORER MED REDUKTIONSVÄXEL RINNAKKAISVAIHEET - HAMMASVAIHDEMOOTTORIT ПАРАЛЛЕЛЬНЫЕ РЕДУКТОРЫ / МОТОР-РЕДУТОРЫ	HIGH TECH LINE	INDUSTRIAL	GSM_mod.CT 03GBD	Avsnitt Osa Сечение A		
	 REDUKTIONSVÄXLAR - ORTOGONALA MOTORER MED REDUKTIONSVÄXEL LIERIÖKARTIOVAIHEET - HAMMASVAIHDEMOOTTORIT редукторы и мотор-редукторы с пересекающимися валами				Avsnitt Osa/ Сечение B		
	 REDUKTIONSVÄXLAR - MOTORER MED REDUKTIONSVÄXEL FÖR STRÄNGSPRUTMASKIN RXP - EST EKSTRUUDERIEN VAIHEET - HAMMASVAIHDEMOOTTORIT RXP - EST РЕДУКТОРЫ/МОТОР-РЕДУКТОРЫ ДЛЯ ЭКСТРУДЕРОВ RXP - EST				Avsnitt Osa Сечение A B		
	 REDUKTIONSVÄXLAR FÖR LYFT NOSTOLAITTEIDEN VAIHEET РЕДУКТОРЫ ДЛЯ ПОДЪЕМА				GSM_mod.CT 05GBD	Avsnitt Osa Сечение A	
	 REDUKTIONSVÄXLAR FÖR LYFTANORDNINGAR "SKOPOR" KAUHAKULJETTIMIEN VAIHEET РЕДУКТОРЫ ДЛЯ КОВШОВЫХ ЭЛЕВАТОРОВ				GSM_mod.CT 06GBD	Sezione Section Сечение A	
	 REDUKTIONSVÄXLAR - ORTOGONALA OCH PARALLELLA MOTORER MED REDUKTIONSVÄXEL Serie LIERIÖKARTIO- JA RINNAKKAISVAIHEET - HAMMASVAIHDEMOOTTORIT Sarja с пересекающимися и параллельными осями Серии				GSM_mod.CT 03GBD	Avsnitt Osa Сечение A-B	
	 MONTERINGSPOSITIONER ASENNUSASENNOT МОНТАЖНЫЕ ПОЗИЦИИ				GSM_mod.CT 03GBD	Avsnitt Osa Сечение V	
				GSM_mod.MT 021GBD	-	DownLoad WEB Site	
	<b>Speciella Erikoisv ersiot Нестанд артные</b>	REDUKTIONSVÄXLAR ENLIGT KUNDENS RITNING АШАККААЛЛЕ РÄÄТÄЛÖЙДЫТ VAIHEET РЕДУКТОРЫ ПО ЧЕРТЕЖУ КЛИЕНТА		Begär datablad för produkt (DSR) Handelskontor GSM  Pyydä laitteen tietolomake (DSR) GSM-myyntitoimisto  Запросите Формуляр с Техническими Данными Изделия (DSR) Коммерческий Отдел завода "GSM"			



## 2.IDENTIFIERING

## 2. TUNNISTUS

## 2.ИДЕНТИФИКАЦИЯ

# RX 800

### 2.1 MÄRKPLÅT

Märkplåten innehåller den viktigaste informationen om funktions- och tillverkningssegenskaperna och anger de kontraktssliga gränsvärdena. Se därför till att märkplåten alltid är hel och väl synlig.

Om märkplåten skadas och/eller inte längre är läsbar (även om märkplåten endast är delvis skadad) rekommenderas att beställa en ny av tillverkaren genom att uppge uppgifterna i denna handbok. Byt sedan ut märkplåten.

- 1: Arbetsorder
- 2: Produktbeskrivning
- 3: Reduceringsförhållande
- 4: Produktionsdata
- 5: Nummer Studie Specialreduktionsväxel (om reduktionsväxeln är av standardtyp ska fältet lämnas tomt).
- 6: Produktkod
- 12: Code Plate.

### 2.2 MÄRKPLÅT ATEX



Om de levererade produkterna är godkända enligt ATEX-direktivet, ska även följande fält fyllas i

- 7: Beskrivningar Reduktionsväxlar ATEX: Enhet, kategori, temperaturklass eller max. yttemperatur
- 8: Beskrivningar Reduktionsväxlar ATEX: Max. tillämpningsbar effekt
- 9: Beskrivningar Reduktionsväxlar ATEX: Intern referensdokumentation "ATEX"
- 10: Servicefaktor "Tillval"
- 11: Beskrivningar Reduktionsväxlar ATEX: Max. varvtal i ingång

CE-märkning -

- 1-Omgivningsbegränsningar: omgivningstemperatur mellan -20 °C och +40 °C.
- 2-Max. yttemperatur: T4 för 2G och 135 °C för 2D.
- På begäran och efter verifiering av lägre tillämpningsbar effektklass, kan certifieringen för temperaturklass vara T5 för 2G och 100 °C för 2D

### 2.1 KILPI

Kilpi sisältää tärkeimmät toiminnallisia ja rakenteellisia ominaisuuksia koskevat tekniset tiedot ja sopimuksen mukaiset rajoitukset. Sen tulee olla ehjä ja näkyvä.

Jos kilpi vaurioituu ja/tai ei ole enää lukukelpoinen vain yhdenkään tiedon osalta, pyydä valmistajalta uusi (ilmoita ohjekirjassa annetut tiedot) ja vaihda se.

- 1: Työmääräys
- 2: Laitteen käyttötarkoitus
- 3: Alennussuhde
- 4: Valmistuspäivämäärä
- 5: Erikaisvaihteen suunnittelunumero (jos vaihde on vakiotyyppiä, jätä kenttä tyhjäksi)
- 6: Tuotteen koodi
- 12: Code Plate.

### 2.2 ATEX-KILPI

Jos toimitetulla laitteella on ATEX-direktiivin mukainen tyyppihyväksyntä, täytyy myös seuraavat kentät

- 7: ATEX-vaihteiden ohjeet: ryhmä, luokka, lämpötilaluokka tai suurimmat pintalämpötilat
- 8: ATEX-vaihteiden ohjeet: Sovellettava enimmäisteho
- 9: ATEX-vaihteiden ohjeet: Sisäinen ATEX-asiakirjaviite
- 10: Valinnainen toimintakerroin
- 11: ATEX-vaihteiden ohjeet: Enimmäissyöttönopeus

EY-merkki

- 1 - Ympäristön rajoitukset: ympäröivä lämpötila -20°C - +40°C.
- 2 - Suurin pintalämpötila: T4 ryhmälle 2G ja 135°C ryhmälle 2D.
- Tilauksesta ja alennettun tehorajan tarkistuksen jälkeen on mahdollista saada tyyppihyväksyntä lämpötilaluokalle T5 ryhmälle 2G ja 100°C ryhmälle 2D.

### 2.1 ТАБЛИЧКА

Заводская табличка содержит основную техническую информацию, касающуюся функциональных характеристик и конструкторских особенностей изделия и определяет границы его применения. Она должна быть неповрежденной и хорошо заметной.

Если табличка изнашивается и/или с неё плохо считывается хотя бы один из приведённых информационных элементов, то в этом случае рекомендуется запросить другую табличку у изготовителя. Для этого укажите данные, содержащиеся в настоящей инструкции, а после получения произведите замену старой на новую.

- 1: Заказ на работу;
- 2: Назначение изделия;
- 3: Понижающее передаточное отношение;
- 4: Дата Изготовления;
- 5: Номер Разработки Нестандартного Редуктора (Если редуктор стандартный оставьте поле пустым);
- 6: Код Изделия;
- 12: Code Plate.

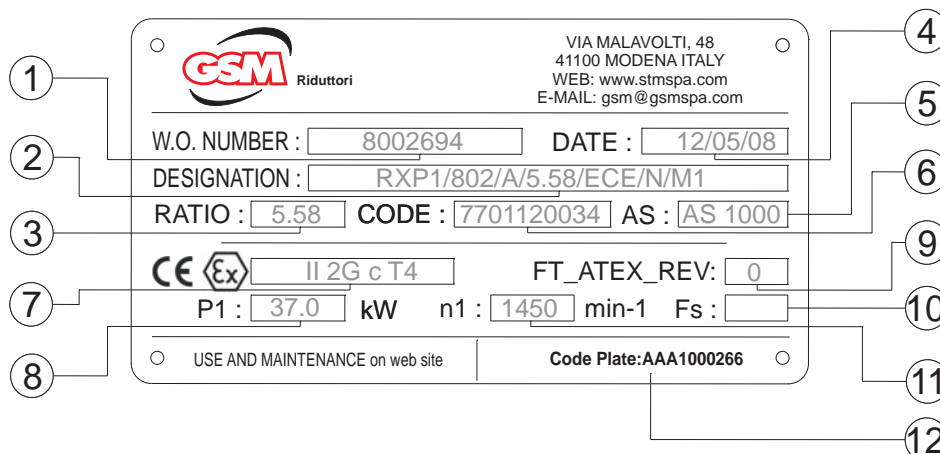
### 2.2 ТАБЛИЧКА "ATEX"

В случае если поставляемое изделие имеет сертификацию по Директиве ATEX будут заполнены следующие поля

- 7: Предписания по Редукторам ATEX: Группа, категория, температурный класс или максимальная температура поверхности;
- 8: Предписания по Редукторам ATEX: Максимальная Прилаживаемая Мощность
- 9: Предписания по Редукторам ATEX: Ссылка на внутреннюю документацию "ATEX";
- 10: Эксплуатационный коэффициент "Дополнительный"
- 11: Предписания по Редукторам ATEX: Максимальное Количество оборотов на входе

Маркировка ЕС -

- 1-Температурные пределы среды: темп. помещения от -20°C до +40°C
- 2-Максимальная температура поверхности: T4 для 2G и 135°C для 2D.
- По запросу и предварительной проверке можно предоставить изделие малой мощности, сертифицированное для температурного класса T5 для 2G и 100°C для 2D.





## 2.IDENTIFIERING

## 2. TUNNISTUS

## 2.ИДЕНТИФИКАЦИЯ

## RX 700

## 2.1 MÄRKPLÅT

Märkplåten innehåller den viktigaste informationen om funktions- och tillverkningssegenskaperna och anger de kontraktssliga gränsvärdena. Se därför till att märkplåten alltid är hel och väl synlig.

Om märkplåten skadas och/eller inte längre är läsbar (även om märkplåten endast är delvis skadad) rekommenderas att beställa en ny av tillverkaren genom att uppge uppgifterna i denna handbok. Byt sedan ut märkplåten.

**Typ:** reduktionsväxels identifiering  
**M:** Monteringsposition  
**Förhållande:** transmissionsförhållande  
**Datum:** produktionsdata  
**Kod:** produktkod  
**OL/WO:** Arbetsorder

Tipo/Type		M
Rapp./Ratio	Data/Date	
Cod./Code	OL/WO	
S.T.M.		BOLOGNA Made in Italy



## 2.2 MÄRKPLÅT ATEX

Om de levererade produkterna är godkända enligt direktivet ATEX finns ytterligare en märkplåt på vilken följande information anges.

**OL/WO:** Arbetsorder  
**ATEX:** Grupp, kategori, temperaturklass eller maximala yttemperaturer  
**P1:** Max. tillämpar effekt  
**N1:** Max. varvtal i ingång  
**FT\_ATEX\_REV\_:** Referens intern dokumentation "ATEX".

CE-märkning -  
 1- Omgivningsbegränsningar:  
 Omgivningstemperatur mellan -20 °C och +40 °C  
 2-Max. yttemperatur: T4 för 2G och 135 °C för 2D.  
 På begäran och efter verifiering av lägre tillämpningsbar effektklass, kan certifieringen för temperaturklass vara T5 för 2G och 100 °C för 2D.

## 2.1 KILPI

*Kilpi sisältää tärkeimmät toiminnallisia ja rakenteellisia ominaisuuksia koskevat tekniset tiedot ja sopimuksen mukaiset rajoitukset. Sen tulee olla ehjä ja näkyvä.*

*Jos kilpi vaurioituu ja/tai ei ole enää lukukelpoinen vain yhdenkään tiedon osalta, pyydä valmistajalta uusi (ilmoita ohjekirjassa annetut tiedot) ja vaihda se.*

**Tyyppi:** vaihteen tunnistus  
**M:** asennusasento  
**Suhde:** siirtosuhte  
**Päivämäärä:** valmistuspäivämäärä  
**Koodi:** tuotteen koodi  
**OL/WO:** Work order

## 2.2 ATEX-KILPI

*Jos toimitetulla laitteella on ATEX-todistus, siinä on lisäksi kilpi, joka sisältää seuraavat tiedot:*

**OL/WO:** Work order  
**ATEX:** ryhmä, luokka, lämpötilaluokka tai suurimmat pintalämpötilat  
**P1:** sovellettava enimmäisteho  
**N1:** enimmäissyöttönopeus  
**FT\_ATEX\_REV\_:** "ATEX"-tiedoston viite.

EY-merkki  
 1 - Ympäristön rajoitukset: ympäröivä lämpötila -20 °C - +40 °C.  
 2 - Suurin pintalämpötila: T4 ryhmälle 2G ja 135 °C ryhmälle 2D.  
 Tilauksesta ja alennetun tehorajan tarkistuksen jälkeen on mahdollista saada tyypihyväksyntä lämpötilaluokalle T5 ryhmälle 2G ja 100 °C ryhmälle 2D.

OL/WO	
CE Ex	
P1	N1
FT_ATEX_REV_	
S.T.M.	BOLOGNA Made in Italy

## 2.1 ТАБЛИЧКА

Заводская табличка содержит основную техническую информацию, касающуюся функциональных характеристик и конструкторских особенностей изделия и определяет границы его применения. Она должна быть неповрежденной и хорошо заметной.

Если табличка изнашивается и/или с неё плохо считывается хотя бы один из приведённых информационных элементов, то в этом случае рекомендуется запросить другую табличку у изготовителя. Для этого укажите данные, содержащиеся в настоящей инструкции, а после получения произведите замену старой на новую.

**Тип:** идентификация редуктора  
**M:** Монтажная позиция  
**Отношение:** передаточное отношение  
**Дата:** дата выпуска  
**Код:** код изделия  
**OL/WO:** Заказ на изготовление

		S.T.M. BOLOGNA Made in Italy	
Tipo Type		M	
OL WO	Data Date		
Cod. Code	Rapp. Ratio		

## 2.2 ТАБЛИЧКА "ATEX"

Если продукция имеет сертификацию в соответствии с директивой ATEX будет поставлена дополнительная табличка со следующей информацией.

**OL/WO:** Заказ на изготовление  
**ATEX:** Группа, категория, температурный класс или максимальная температура поверхности  
**P1:** Максимальная приложенная мощность  
**N1:** Максимальный номер оборотов на входе  
**FT\_ATEX\_REV\_:** Ссылка на внутреннюю документацию "ATEX".

Маркировка ЕС -  
 1- Температурные пределы среды: темп. помещения от -20°C до +40°C  
 2- Максимальная температура поверхности: T4 для 2G и 135°C для 2D.  
 По запросу и предварительной проверке можно предоставить изделие малой мощности, сертифицированное для





### 3. UTFÖRANDE VID LEVERANS

#### 3.1 INLEDNING

Om inget annat anges i kontraktet levereras reduktionsväxlarna utan smörjmedel. Detta gäller inte reduktionsväxeln RX 704 och differentialen E70 som levereras med oljan SHELL OMALA S4 WE 320. En särskild etikett informerar om läget.

Endast för reduktionsväxel RX 800  
Ainoastaan vaihde RX 800  
Только для редуктора RX 800

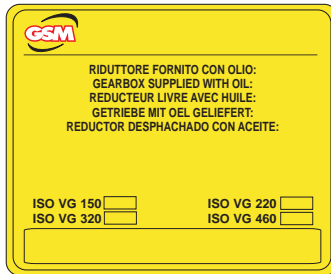
Riduttore SENZA olio  
reducer WITHOUT oil

riempire prima di azionare  
fill in before running

### 3. TOIMITUSTILA

#### 3.1 ALUKSI

Ellei sopimuksessa toisin sovita, vaihde toimitetaan ilman voiteluainetta lukuunottamatta vaihdetta RX 704 ja tasauspyörästöä E70, joissa on SHELL OMALA S4 WE 320 -öljyä. Tämä ilmoitetaan erillisellä kilvellä.



### 3. СОСТОЯНИЕ ПОСТАВКИ

#### 3.1 ВВЕДЕНИЕ

Это не касается редуктора мод. RX 704 и дифференциала E70, которые поставляются с маслом типа SHELL OMALA S4 WE 320; на специальной табличке отмечено состояние поставки.

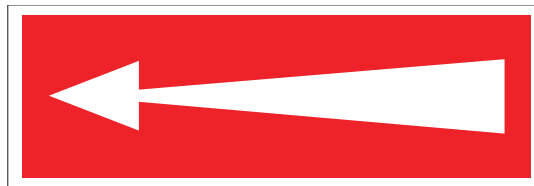
Endast för reduktionsväxel RX 704  
Ainoastaan vaihde RX 704  
Только для редуктора RX 704

LUBRIFICATO A VITA CON  
OLIO SINTETICO  
PACKED FOR LIFE WITH  
SYNTHETIC OIL

I de fall då backstopp är monterat, finns en pil nära axeln för lågt varvtal som anger tillåten rotationsriktning.

Jos käytössä on paluuliikkeen estolaite, hitaan akselin lähellä oleva nuoli osoittaa sallitun kiertosuunnan.

В случае поставки ограничителя заднего хода, стрелочка около тихоходного вала показывает правильное направление вращения.



#### 3.2 KONTROLLER

Mottagaren ska kontrollera att uppgifterna på märkplåten överensstämmer med ordern, samt att produkten är hel och inte har utsatts för skador under transporten.

Vid haveri eller brott som har uppstått under transporten, ska mottagaren omedelbart göra en reklamation direkt till transportören eller meddela vårt handelskontor. Det skadade materialet ska inte installeras eller sättas i funktion, för att undvika risk för farlig drift.

Där inga plastskydd finns på axlarna och där lämpliga inlindningar för fastsättning av kilen saknas, skyddas axelns ände och de maskinbearbetade ytorna med rostskyddande pasta. Dessa anordningar ska inte tas bort förrän vid installationstillfället.

#### 3.2 TARKISTUKSET

Vastaanottajan tulee tarkistaa, että nimellisarvot vastaavat tilausta, että laite on ehjä ja ettei siinä ole kuljetusvaurioita.

Jos laitteessa on kuljetusvaurioita tai -vikoja, vastaanottajan tulee esittää välittömästi valitus huolintaliikkeelle tai ilmoittaa asiasta valmistajan myyntitoimistoon. Vaurioitunutta laitetta ei tule asentaa tai ottaa käyttöön, sillä seurauksena saattaa olla vaaratilanteita.

Ellei akseleissa ole muovisuojuksia ja eristysnauhaa, jolla kiila on kiinnitetty, akselin pää ja työstetyt pinnat on suojattu hapettumisenestotahnalla.

Näitä suojuuksia ei tule poistaa ennen asennusta.

#### 3.2 ПРОВЕРКИ

Получатель обязан проверить, что данные на табличке соответствуют заказу, и, что изделие цело и не повреждено во время перевозки.

В случае аварий или поломок, имеющих место при перевозке, получатель должен немедленно предъявить претензию грузо-переводчику или оповестить о случившемся наш Коммерческий отдел. Поврежденное оборудование нельзя устанавливать и запускать во избежание создания опасных ситуаций при функционировании.

Там, где на валах отсутствуют защитные пластмассовые приспособления и специальные обмотки для крепления шпонки, концы вала и рабочие поверхности защищены пастой против окисления. Данную защитную оснастку можно убрать только в момент установки.

#### 3.3 Painting and protection

Look at Technical Catalogue (Informations page 12).

#### 3.3 Painting and protection

Look at Technical Catalogue (Informations page 12).

#### 3.3 Painting and protection

Look at Technical Catalogue (Informations page 12).



## 4. LYFT OCH TRANSPORT

Lyft och transport av enheten ska göras med försiktighet för att undvika farliga fall eller tippningar. För transporten kan en gaffeltruck med lämplig lyftkapacitet användas.

## OBSERVERA!

Lyft inte upp enheten genom att binda rep eller vajrar hur som helst. Använd i stället endast de fästpunkter som visas intill.

Vid lyft av reduktionsväxlar med motorer rekommenderas att även motorn hakas fast eftersom tyngdpunktscentrum varierar mycket beroende på typ.

I tabellen anges ungefärliga vikter för de serietillverkade reduktionsväxlarna utan smörjmedel (kg).

## 4. NOSTO JA KULJETUS

Laitetta tulee nostaa ja kuljettaa varoen, jotta se ei putoa tai kaadu ja aiheuta vaaratilanteita. Sitä voidaan kuljettaa nostokyvyltään sopivalla haarukkatrukilla.

## HUOMIO:

älä nosta laitetta sitomalla köysiä tai kaapeleita sen minkään osan ympärillä, vaan käytä ainoastaan viereisessä kuvassa osoitettuja nostokohtia.

Jos asennat hammasvaihde moottoria, kiinnitä myös moottori, sillä painopisteen siirto on erittäin vaihtelevaa tyyppistä riippuen.

Taulukossa annetaan ilman voiteluainetta toimitettujen vakiovaihteiden suuntaa-antavat painot (kg).

## 4. ПОДНИМАНИЕ И ПЕРЕВОЗКА

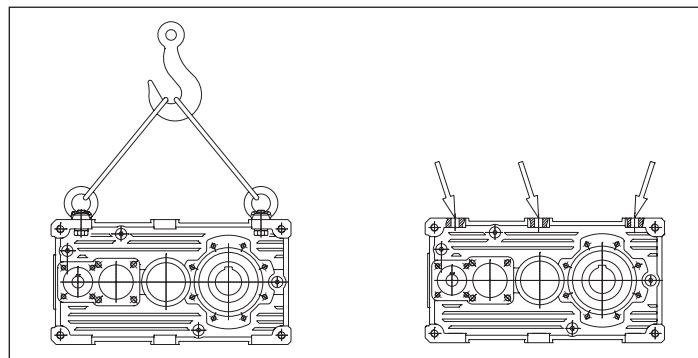
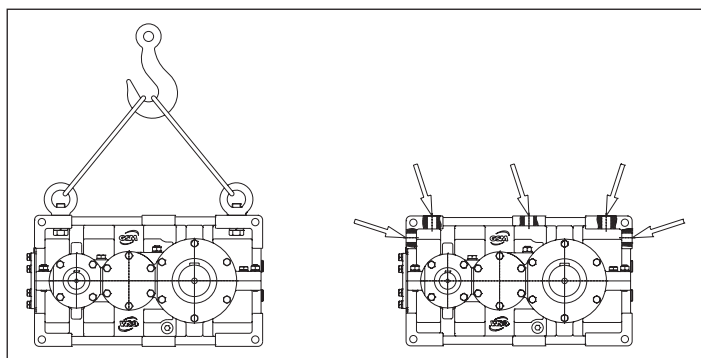
Поднимание и перевозка узла должна выполняться осторожно для предотвращения опасных падений и опрокидывания. Для перевозки можно использовать вилочную тележку соответствующей грузоподъемности.

## ВНИМАНИЕ:

Поднимайте узел только в указанных сбоку присоединительных точках. Нельзя поднимать узел наугад в любой части и использовать канаты или кабели.

В случае мотор-редуктора рекомендуется прицепить и мотор, так как перемещение центра тяжести может меняться в зависимости от типологии.

В таблице приводится приблизительная масса стандартных редукторов без смазочного масла (кг).



kg	704	708	712	716	720	802	804	806	808	810	812	814	816	818	820	822	824	826	828	830	832		
RXP1	G	12	18	31	52	107	71	103	143	200	281	376	550	771	1079	1511	2115						
	A						82	114	154	211	292	387	561	782	1090	1522	2126	2971					
RXO/V1	G	15,5	25	40	70	123						82	114	154	211	292	387	561	782	1090	1522	2126	2971
	A											82	114	154	211	292	387	561	782	1090	1522	2126	2971
RXP2	G	21		39	72	118	87	120	172	236	341	466	648	906	1270	1778	2700	3700	4650	6200	9400		
	A						87	120	172	236	341	466	648	906	1270	1778	2488	2961	3900				
RXO/V2	G	22		41	76	124	98	131	183	247	352	477	659	917	1281	1789	2711	3711	4661				
	A						98	131	183	247	352	477	659	917	1281	1789	2499	2972	3911	6211	9411		
RXP3	G	23		43	78	122	99	128	193	273	382	534	758	1045	1464	2049	3000	4100	5150				
	A						99	128	193	273	382	534	758	1045	1464	2106	3000	4000	4930	7100	10500	13900	
RXP3R	G						110	135	200	280	390	550	770	1060									
	A						110	135	200	280	390	550	770	1060									
RXO/V3	G						110	139	204	284	393	545	769	1056	1475	2060	3011	4111	5161				
	A						110	139	204	284	393	545	769	1056	1475	2117	3011	4011	4911	7111	10511	13911	
RXP4	G						110	135	200	280	390	550	770	1060	1460	2030	2880	3965	5210				
	A						110	135	200	280	390	550	770	1060	1524	2204	3030	4100	5200	7300	10800	14300	
RXO4	G						110	135	205	285	395	555	780	1070									
	A						110	135	205	285	395	555	780	1070									

## RX/EST

kg	802	804	806	808	810	812	814	816	818	820
RXP2_EST	100	144	199	278	385	538	743	1022	1430	1922
RXP3_EST	110	157	218	310	423	591	817	1126	1576	2195

kg	70	100	125	160	180	225
E	14	43	65	110	215	330

kg	71	90	112	125	140	160	180	200
O	24	57	88	130	182	234	351	442

## 5. MAGASINERING

Reduktionsväxlarna ska magasineras i torra, rena och vibrationsfria miljöer. Vi rekommenderar att växlarna provkörs var sjätte månad för att undvika skador på lager och tätningar. Vid lagringsperioder längre än ett år är det nödvändigt att byta påfyllningsplugg och ventilationsplugg mot stängda pluggar och helt fylla reduktionsväxlarna med olja.

Kontrollera och byt fett i tätningar samt skyddsolja på maskinbearbetade ytor var sjätte månad. Vid aggressiva miljöer krävs speciallack. För fuktiga miljöer eller i miljöer med stora termiska variationer krävs tätta inspektioner och hygroskopiska plåtar. Dessutom ska kontrollerna göras tätare vid dessa förhållanden.

I fall med långa uppehåll mellan användningstillfällen skall ovan nämnda åtgärder vidtagas genom att återställa det skydd som fanns vid leverans, se punkt 3. Alternativt kan reduktionsväxeln fyllas med samma typ av ny olja som används.

## 5. VARASTOINTI

*Vaihte tulee varastoida riittävän kuivaan, puhtaaseen ja tärisemättömään tilaan. Pyöritä hammaspyöriä puolivuositain jonkin verran, etteivät laakerit ja tiivisteet vaurioitu. Jos varastointi kestää yli vuoden, vaihda ilmanpoistoventtiilillä varustettu täyttötulppa suljettuun tulppaan ja täytä vaihdelaatikko kokonaan öljyllä.*

*Tarkista tiivisteiden rasva ja työstettyjen osien suoja-aine puolivuositain. Jos tila on syövyttävä, suojaa erikoispintamaalilla. Jos tila on kostea tai siinä on voimakkaita lämpötilanvaihteluja, käytä kosteutta imeviä levyjä ja tarkista useammin.*

*Jos toiminnan jälkeinen seisokki kestää kauan, käytä edellä mainittuja varotoimia ja palauta toimitussuojat kohdan 3 mukaisesti. Vaihtoehtoisesti voit täyttää vaihdelaatikon käytetyn tyyppisellä tuoreella öljyllä.*

## 5. ХРАНЕНИЕ

Редукторы должны храниться в сухом, чистом помещении без вибрации. Мы рекомендуем запускать редуктор каждые шесть месяцев, чтобы предотвратить повреждение подшипников и кольцевых уплотнителей. При хранении в течение более одного года следует заменить заправочную пробку со сливным клапаном на заглушку, а также полностью заполнить редуктор маслом.

Проверяйте и восстанавливайте смазку в уплотнительных кольцах и защитную жидкость на рабочих частях каждые шесть месяцев. В случае агрессивной окружающей среды должны применяться специальные краски; при повышенной влажности или больших температурных перепадах следует часто проводить проверки и использовать гигроскопические материалы.

В случае длительных перерывов в работе должны быть приняты вышеупомянутые меры по хранению. Восстановите защитные приспособления из поставки, как указано в пункте 3. В качестве альтернативного варианта заполните редуктор свежим маслом того же типа, который был использован при работе.



## 6. INSTALLATION

### 6.1 INSTALLATIONSPLATS

Installationsplatsen ska vara tillräckligt stor med fritt utrymme för att återkommande kontroller och underhåll skall kunna utföras. Se till att luftvolym och luftflöde är tillräckligt för att värmeavledningen från växeln ska kunna ske. I de fall då omgivningstemperaturen 0 – 40 °C avviker från vad som angivits i kontraktet – var god konsultera oss.

### 6.2 STÄNGD OCH/ELLER DAMMIG PLATS

Det är nödvändigt att det finns en god luftventilation i den lokal där reduktionsväxlarna installeras, så att inte luften värms upp och den termiska prestandan försämras.

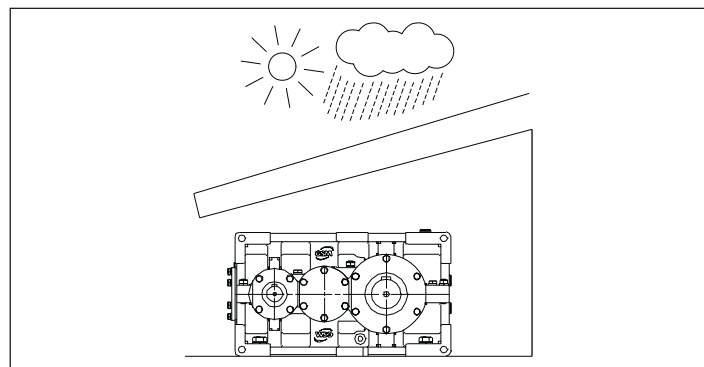
Max. omgivningstemperatur får inte överstiga 20 °C. I annat fall försämras den termiska prestandan för enheten.

Installation i en miljö med mycket damm försämrar den termiska prestandan.

Av den anledningen är det mycket viktigt att upprätthålla reduktionsväxeln ren med en regelbunden rengöring (se underhåll), om den används i en dammig eller oljemättad miljö.

### 6.3 INSTALLATION PÅ ÖPPEN PLATS

I detta fall ska enheten skyddas mot väder och vind. Iordningställ ett tak så att den inte utsätts direkt för regnvatten.



Om maskinen inte används under en längre tid under vintern, sjunker oljetemperaturen och dess viskositet ökar betydligt. Överväg innan driftsättningen om det är nödvändigt att installera en värmeanordning.

## 6. ASENNUS

### 6.1 KÄYTTÖTILA

*Sijoita laite, niin että sen ympärillä on riittävästi tilaa tarkistuksia ja huoltoja varten ja että jäähdytysilma pääsee kiertämään lämmön hajaannuttamiseksi. Jos ympäröivä lämpötila ei sisälly 0 - 40°C alueeseen eikä sitä ole otettu sopimusvaiheessa huomioon, ota yhteys valmistajaan.*

### 6.2 SULJETTU JA/TAI PÖLYINEN TILA

*On erittäin tärkeää, että vaihteen asennustilassa on riittävä ilmanvaihto, jotta ilma ei pääse lämpenemään eikä lämmönvaihto heikkene.*

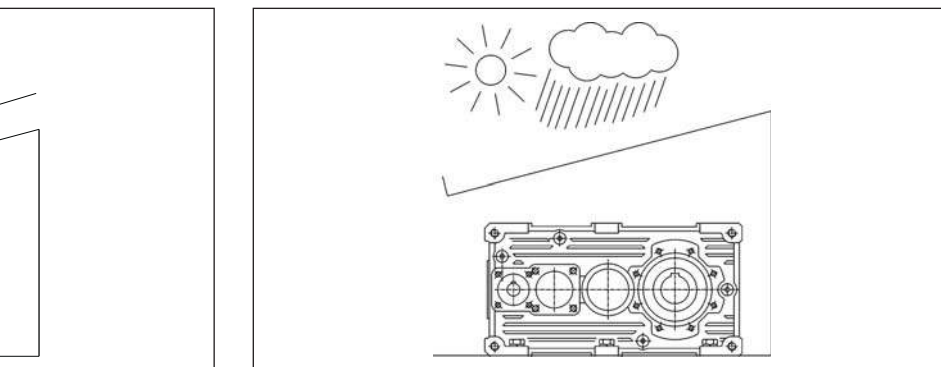
*Ympäröivän lämpötilan tulee olla alle 20°C tai laitteen lämmönvaihto heikkenee.*

*Erittäin pölyiseen tilaan asennus vähentää lämmönvaihtoa.*

*Tästä johtuen pölyisessä tai öljystä kyllästyneessä tilassa käytettävä vaihde tulee ehdottomasti puhdistaa säännöllisesti (ks. huolto).*

### 6.3 ULKOTILA

*Tässä tapauksessa laite tulee suojata ilmastotekijöiltä. Käytä katosta, joka suojaa laitteen sateelta.*



*Jos laitteen seisokki kestää pitkään talviaikana, öljyn lämpötila laskee huomattavasti ja samalla sen viskositeetti kasvaa (arvioi lämmitysvastuksen käyttötarve ennen käyttöönottoa).*

## 6. УСТАНОВКА

### 6.1 РАБОЧЕЕ МЕСТО

Вокруг узла необходимо оставить необходимое свободное пространство для выполнения дальнейших контролей и техобслуживания, а также обеспечить достаточное прохождение воздуха для отвода тепла. В случае, если температурный режим (0-40)°C отличается от указанного в контракте, пожалуйста, проконсультируйтесь с нашими специалистами.

### 6.2 ЗАКРЫТОЕ И/ЛИ ЗАПЫЛЕННОЕ ПОМЕЩЕНИЕ

Необходимым условием помещения, в котором работают редукторы, является обеспечение достаточного воздухообмена, чтобы предотвратить нагревание воздуха и не нарушать теплоотдачу.

Максимальная температура окружающей среды не должна превышать 20 °C, в противном случае будет поставлена под угрозу теплоотдача узла.

Установка в запыленном помещении приведёт к снижению теплоотдачи.

Именно поэтому при эксплуатации в запыленном или насыщенном маслом помещении, необходимо поддерживать редуктор в чистом состоянии и регулярно прочищать его (см. техобслуживание).

### 6.3 ОТКРЫТОЕ ПОМЕЩЕНИЕ

В данном случае узел должен быть защищён от непогоды. Предусмотрите наличие навеса, чтобы узел не выставлялся под дождь.



## 6. INSTALLATION

### 6.4 BELYSNING

Maskinens installationsplats ska ha en naturlig och/eller artificiell belysning som överensstämmer med gällande bestämmelser. Belysningen ska vara tillräcklig för att utföra eventuella underhålls- eller reparationsingrepp.

### 6.5 FASTSÄTTNING AV ENHETEN

Fastsättningen ska göras med hjälp av fastsättningshålen som finns på baserna.

**Exempel:**

I figuren visas en reduktionsväxel RXP i monteringsläge M1

**Esimerkki:**

kuvassa vaihde RXP on asennusasennossa M1.

**Например:**

На рисунке изображён редуктор RXP в монтажной позиции M1

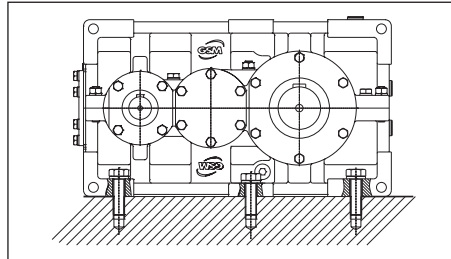
## 6. ASENNUS

### 6.4 VALAISTUS

Laitteen asennuspaikassa tulee olla luonnollinen ja/tai keinotekoinen, voimassa olevan standardin mukainen valaistus. Joka tapauksessa sen tulee olla riittävä huolto- tai korjaustöiden suorittamiseksi.

### 6.5 LAITTEEN KIINNITYS

Käytä kiinnitykseen perustoissa olevia kiinnitysreikiä.



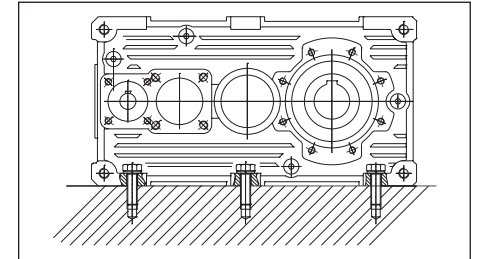
## 6. УСТАНОВКА

### 6.4 ОСВЕЩЕНИЕ

Место установки машины должно иметь естественное и/или искусственное освещение в соответствии с действующими нормативами. В любом случае освещение должно быть достаточным для проведения техобслуживающих или ремонтных операций.

### 6.5 КРЕПЛЕНИЕ УЗЛА

Крепление должно выполняться посредством крепежных отверстий, расположенных на основаниях.



**6. INSTALLATION**

Vid hållaxelutförande är det hållaxeln som överför radialkraft och axialkraft till reduktionsväxeln. Reaktionsstag monterar i lämpliga fästöron i huset, och de skall tillåta rörelse för att man ej skall bygga in spänningar och krafter i konstruktionen.

Dessa reaktionssystem medger att installera anordningar för vridmomentbegränsning. I ritningen nedan visas ett exempel på reaktionsstag med tallriksfjädrar.

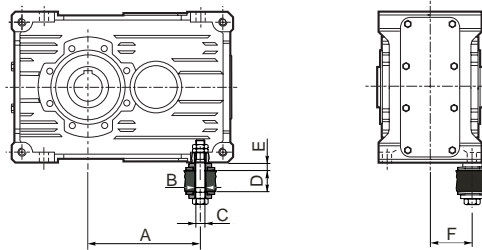
**6. ASENUS**

Akseli kiinnityksessä laitteen akseli muodostaa esteen vaihteen säteis- ja pitkittäisliikkeelle. Kierto tulee estää erityisillä vaihdelaatikon kiinnittimillä, niin että välykset sallii pienet heilunnat ja estää siten rakenteen staattisen epämääräisyyden.

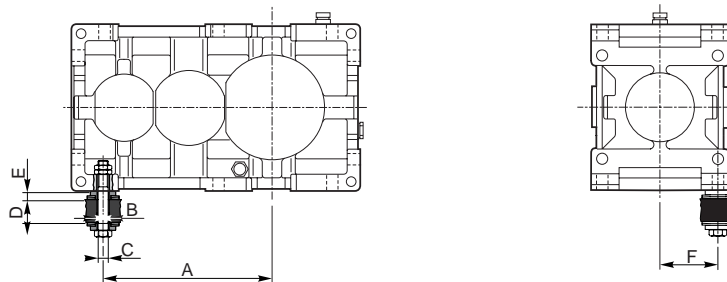
Näiden tukijärjestelmien ansiosta voidaan asentaa ylikuormituskytkimien suojalaitteet. Piirroksessa on esimerkki tukitangosta, jossa on lautasjouset.

**6. УСТАНОВКА**

Вал машины при колебательном креплении образует связь радиальному и осевому смещению редуктора. Связь при вращении должна быть задана при помощи специальных креплений на корпусе таким образом, чтобы образующийся зазор позволял небольшие колебания, избегая статически неопределимой конструкции. Эти системы реакции позволяют установить такие предохранительные устройства, как ограничители крутящего момента. на рисунке приведен пример взаимодействия болта реакции с тарелчатыми пружинами.

**RX 700**

	A			B	C	D		E	F	Tallriksfjädrar Lautasjouset Тарелчатые пружины	
	RXP1 RXO1 RXV1	RXP2 RXO2 RXV2	RXP3			MIN	MAX			Nr.2 Tallriksfjädrar 2 lautasjousta Тарелчатые пружины - 2	Y (*)
<b>704</b>	102	—	—	9	M8	13	23	8.5	45	31.5x16.3x1.25	0.5
<b>708</b>	134	188	188	11	M10	16	28	9.2	52	31.5x16.3x1.75	0.5
<b>712</b>	166	236	236	13	M12	18	32	10	62.5	40x20.4x2	0.5
<b>716</b>	209	296	296	15	M14	20	35	12	72.5	40x20.4x2.5	0.5
<b>720</b>	272.5	379.5	379.5	17	M16	22	38	14	90	50x25.4x3	0.5

**RX 800**

	A			B	C	D		E	F	Tallriksfjädrar Lautasjouset Тарелчатые пружины	
	RXP1 RXO1 RXV1	RXP2 RXO2 RXV2	RXP3 RXO3 RXV3			MIN	MAX			Nr.4 Tallriksfjädrar 4 lautasjousta Тарелчатые пружины - 4	Y (*)
<b>802</b>	175	225	318	20	M16	25	38	13	90	50x25.4x2.5	0.6
<b>804</b>	196	286	355.5	20	M16	25	38	13	100	50x25.4x2.5	0.6
<b>806</b>	222	322	402	24	M20	29	45	16	112.5	63x31x3.5	0.8
<b>808</b>	250	362	452	24	M20	29	45	16	125	63x31x3.5	0.8
<b>810</b>	280	405	504	30	M24	29	45	19	140	70x35.5x4	0.8
<b>812</b>	315	455	566.5	30	M24	29	45	19	157.5	70x35.5x4	0.8
<b>814</b>	350	510	634	36	M30	37	70	23	177.5	100x51x5	1
<b>816</b>	393	573	712.5	39	M33	37	70	23	200	100x51x5	1
<b>818</b>	445	645	805	39	M33	45	70	23	225	100x51x5	1
<b>820</b>	500	725	904.5	42	M36	45	80	29	250	125x61x6	1.3

(\*) Fjädrarnas kompressionsvärde

(\*) Jousien puristusarvo

(\*) Величина сжатия пружин



## 6. INSTALLATION

### 6.6 ALLMÄNNA INSTALLATIONSFÖRESKRIFTER

1 För att avlägsna skyddshöljet på axlarna. Använd förtunningsmedel i välventilerad miljö. Undvik direkt hudkontakt och rök ej under proceduren.

2 Reduktionsväxeln ska vara linjerad med motorn och den drivna maskinen. Det rekommenderas att använda flexibla kopplingar. Bearbeta hålen i de sammankopplade komponenterna med ett toleransområde på H7. För diameter  $\geq 55$  mm rekommenderas varmmontering. (T max = 90 °C).

3 Använd de gängade hålen i axeländan för montering av remskivor, hjul o.s.v. Undvik slag, i annat fall kan lagren skadas.

4 Om det förekommer yttre transmissioner ska termochocker minskas till ett minimum. Undvik dessutom radiala belastningar på grund av att inget spel förekommer på dreven, samt att kedjor eller remmar är för hårt spända.

5 - Undvik vibrationer och välj tillräckligt sträva fästytter. Tillämpa system som förhindrar att fästskruvarna lossas.

6 Verifiera torsionell resonanshastighet vid fläktdrifter.

7 Förbered en intermittert drift S3 vid reduktionsväxel med differential.

8 - Iordningställ vridmomentsbegränare eller liknande säkerhetsanordningar om maskinen ska användas med överbelastningar.

9 Iordningställ lämpliga skydds- och säkerhetsanordningar om ett eventuellt smörjmedelsläckage kan förorsaka allvarliga skador.

10 Förhindra att smörjmedel blir förorenat utifrån.

11 Skydda tätningarna mot väder och vind och direkt solljus med vattenavvisande fett.

## 6. ASENNUS

### 6.6 YLEISIÄ ASENNUSOHJEITA

1 - Akseliin suoja-aine tulee poistaa ohennusaineella riittävästi ilmastoidussa tilassa. Vältä suoraa ihokosketusta. Älä tupakoi toimenpiteen aikana.

2 - Suuntaa vaihde käyttölaitteen kanssa. Pyri käyttämään joustavia kytkimiä. Työstä akseliin kytkettyjen osien reiät toleranssilla H7. Pyri käyttämään kutistusliitosta, jos halkaisija  $\geq 55$  (maks.lämpötila = 90 °C).

3 - Asenna akseliin päissä oleviin kierteitettyihin reikiin hihnapyörät, pyörät jne. Älä iske vasaralla, etteivät laakerit vaurioitu.

4 - Jos käytössä on ulkoinen voimansiirtojärjestelmä, vähennä ulokkeet mahdollisimman pieniksi ja vältä säteiskuormituksia, jotka johtuvat hammaspyörien välysten puuttumisesta, ketjujen kireydestä ja hihnojen liiallisesta vedosta.

5 - Vältä tärinää, valitse riittävän karheat kiinnityspinnat ja käytä kiinnitysruuveissa kierrelukitetta.

6 - Tarkista kriittiset resonanssikierto nopeudet käynnistäessäsi tuulettimeä.

7 - Jos vaihteessa on tasauspyörästä, varmista katkokäyttö S3.

8 - Käytä ylikuormituskytkimiä tai vastaavia suojalaitteita, jos ylikuormittuminen on mahdollista.

9 - Käytä asianmukaisia suojalaitteita, jos voiteluainevuoto saattaa aiheuttaa vakavia vaurioita.

10 - Estä voiteluaineen joutuminen ympäristöön.

11 - Suojaa tiivisteet ympäristötekijöiltä ja suoralta auringonvalvosta kosteutta hylkivällä rasvalla.

## 6. УСТАНОВКА

### 6.6 ОБЩИЕ СВЕДЕНИЯ ПО УСТАНОВКЕ

1 - Используйте растворитель для снятия защитного покрытия на валах, при этом следите за вентиляцией и избегайте прямого контакта с кожей. При этой операции воздержитесь от курения.

2 - Проследите за выравниванием редуктора с ведущей и рабочей машиной. Рекомендуются использовать упругие муфты. Выполните отверстия элементов, устанавливаемых на валы с допуском H7; для диаметра 55 рекомендуется горячий монтаж. (Макс. T = 90 °C).

3 - Используйте резьбовые отверстия для концов вала при установке шкивов, колёс и т.д. при этом избегайте ударов, которые могут повредить подшипники.

4 - При наличии внешних передач, снизьте до минимума выступы и избегайте радиальных нагрузок, возникающих из-за нулевых зазоров на зубчатых колёсах, а также на давлений на цепи и чрезмерных натяжений ремней.

5 - Избегайте вибраций; крепление должно проводиться на достаточно шероховатых поверхностях; используйте системы, препятствующие ослаблению затяжных винтов.

6 - При использовании вентиляторов проверяйте критические скорости вращения.

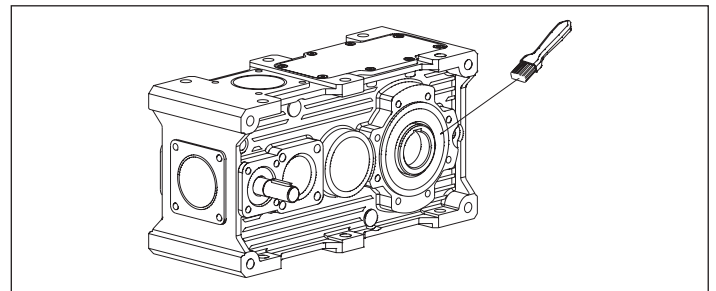
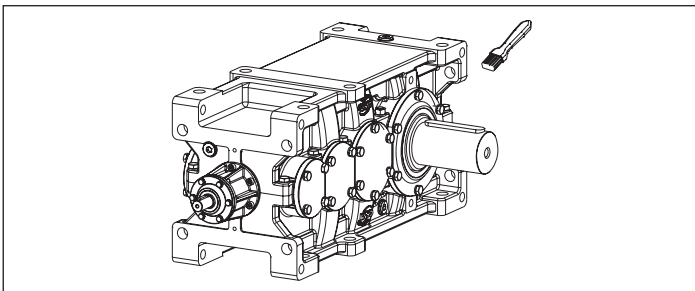
7 - Предусмотрите функционирование с прерывистым режимом S3 в случае редукторов с дифференциальными механизмами.

8 - Предусмотрите ограничители крутящего момента или аналогичные им предохранительные устройства в случае работы с перегрузками.

9 - Обеспечьте специальные устройства безопасности на случай непредвиденной протечки масла, что может вызвать серьезные повреждения.

10 - Избегайте загрязнений масла снаружи.

11 - Защитите уплотнения от непогоды и прямых солнечных лучей при помощи водорепеллентной смазки.



12 I fall med direktmonterad motor på växel är det nödvändigt att ha motorer med flänsar som är tillverkade i enlighet med klass (UNEL 13501) och applicera smörjmedel mot passrost på grund av kontakten med motoraxeln.

13 Det rekommenderas att använda motorer med oljetätning.

12 - Jos käytössä on suora laippamoottori, moottorin laipat tulee työstää tarkkaan luokkaan (UNEL 13501) ja moottorin akseliin tulee levittää hapettumista estävää voiteluainetta.

13 - Pyri käyttämään moottoria, jossa on öljytiivisteet.

12 - Если речь идёт о прямом ПАМ-варианте, необходимо предусмотреть моторы с фланцами класса UNEL 13501 и использовать смазочные материалы против фреттинг-коррозии на вале мотора.

13 - Рекомендуются использовать моторы с масляными уплотнениями.

**6. INSTALLATION****6.7 MONTERING - NEDMONTERING AV HÅLAXEL FÖR LÅGT VARVTAL:**

Montering och demontering av hålaxelmonterade reduktionsväxlar för lågt varvtal sker med hjälp av dragstänger och utdragare. Använd det gängade hålet i axeländen.

Före monteringen ska kontaktytorna rengöras och smörjas för att undvika risken för kärvningar och för att begränsa passrost. Delarna som kommer i kontakt med seegerringen ska ha vassa kanter. Diametern på maskinaxelns ansats ska vara minst 1,15 gånger diametern på ändan av hålaxelns.

**6. ASENNUS****6.7 HITAAAN ONTONT AKSELIN ASENNUS JA POISTO**

Hitaalla, ontolla ja kiiloilla varustetulla akselilla varustettu vaihde tulee asentaa ja poistaa vetotankojen ja ulosvetimen avulla. Käytä apuna akselin päässä olevaa kierteitettyä reikää.

Puhdista ja voitele kosketuspinnat ennen asennusta estääksesi kiinnileikkautumisen ja vähentääksesi kosketuksesta johtuvaa syöpyymistä. Seeger-renkaaseen koskettavissa osissa tulee olla selvät reunat. Laitteen akselin pysäyttimen halkaisijan tulee olla vähintään 1,15 kertaa ontont akselin halkaisija.

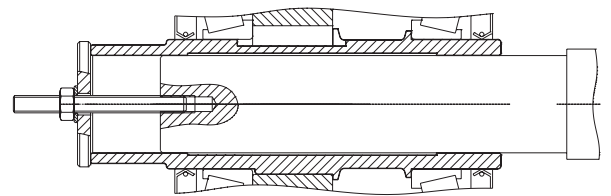
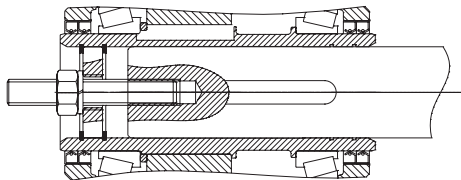
**6. УСТАНОВКА****6.7 МОНТАЖ - ДЕМОНТАЖ ТИХОХОДНОГО ПОЛОГО ВАЛА**

Монтаж и демонтаж полого тихоходного вала редуктора с лапами происходит при помощи тяг и винтовёртов, используя резьбовые отверстия в конечном стыке вала.

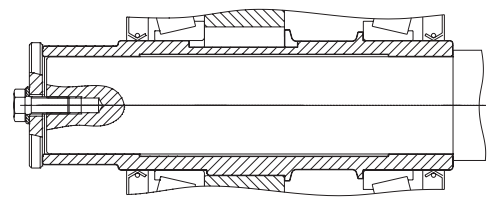
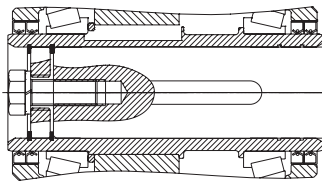
Перед сборкой почистите и смажьте все соприкасающиеся поверхности, чтобы избежать заедания и окисления. Части, контактирующие со стопорным кольцом, должны иметь хорошо определенные грани. Диаметр конечной части вала машины должен быть по крайней мере 1,15 диаметра конечной части полого вала.

**C****RX 800****RX 700**

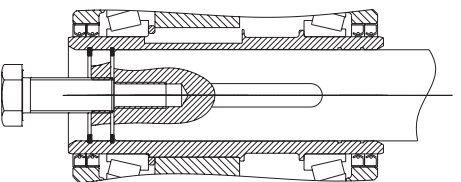
MONTERINGAS  
ENNUS  
МОНТАЖ



BLOCKERING  
LUKITUS  
ЗАКРЕПЛЕНИЕ



NEDMONTERING  
POISTO  
ДЕМОНТАЖ







## 6. INSTALLATION

### 6.8 MONTERING - NEDMONTERING AV BLOCKERINGSENHET

Rengör kontaktytorna för axeln och tappen noggrant.

Aplicera ett tunt lager oljefilm på dessa komponenter.

Sätt blockeringsenheten utanpå hållaxeln.

DRa åt skruvarna gradvis och jämnt med en kontinuerlig följd till åtdragningsmomentet **Ms** nås, som anges i tabellen 1.7.

För att nå erforderligt åtdragningsmomentet **Ms** är det nödvändigt att dra åt flera skruvar.

**Varning!** Använd inte molybdensulfid eller andra fetter. I annat fall minskar friktionskoefficienten alltför mycket.

Det rekommenderas att korsdra skruvarna, men om skruvarna är fler än 12 kan de dras åt i följd för att underlätta monteringsmomenten. Se schemat som anges i figuren.

## 6. ASENNUS

### 6.8 KIINNITYKSIKÖN ASENNUS JA POISTO

Puhdista akselin ja navan kosketuspinnat huolellisesti.

Levitä samoilte pinnoille ohut öljykalvo.

Aseta kiinnitysyksikkö onton akselin ulkopuolelle.

Kiristä ruuveja asteittain ja yhtenäisesti jatkuvassa järjestyksessä, kunnes kiristysmomentti **Ms** on taulukon 1.7 mukainen.

Kiristysmomentin **Ms** saavuttamiseksi ruuveja tulee kiristää useita kertoja.

**Huomio:** älä käytä molybdeenisulfidia tai muita rasvoja, jotka vähentävät kitkakerrointa huomattavasti.

Pyri ennen kaikkea kiristämään ruuvit ristikkäisessä järjestyksessä. Jos ruuveja on yli 12, asennus on kuitenkin helpompaa, jos kiristät ne järjestyksessä. Noudata huolellisesti kuvassa annettua kaaviota.

## 6. УСТАНОВКА

### 6.8 МОНТАЖ - ДЕМОНТАЖ БЛОКИРУЮЩЕГО БЛОКА

Аккуратно прочистите соприкасающиеся поверхности вала и ступицы.

Наложите на них тонкий слой масла.

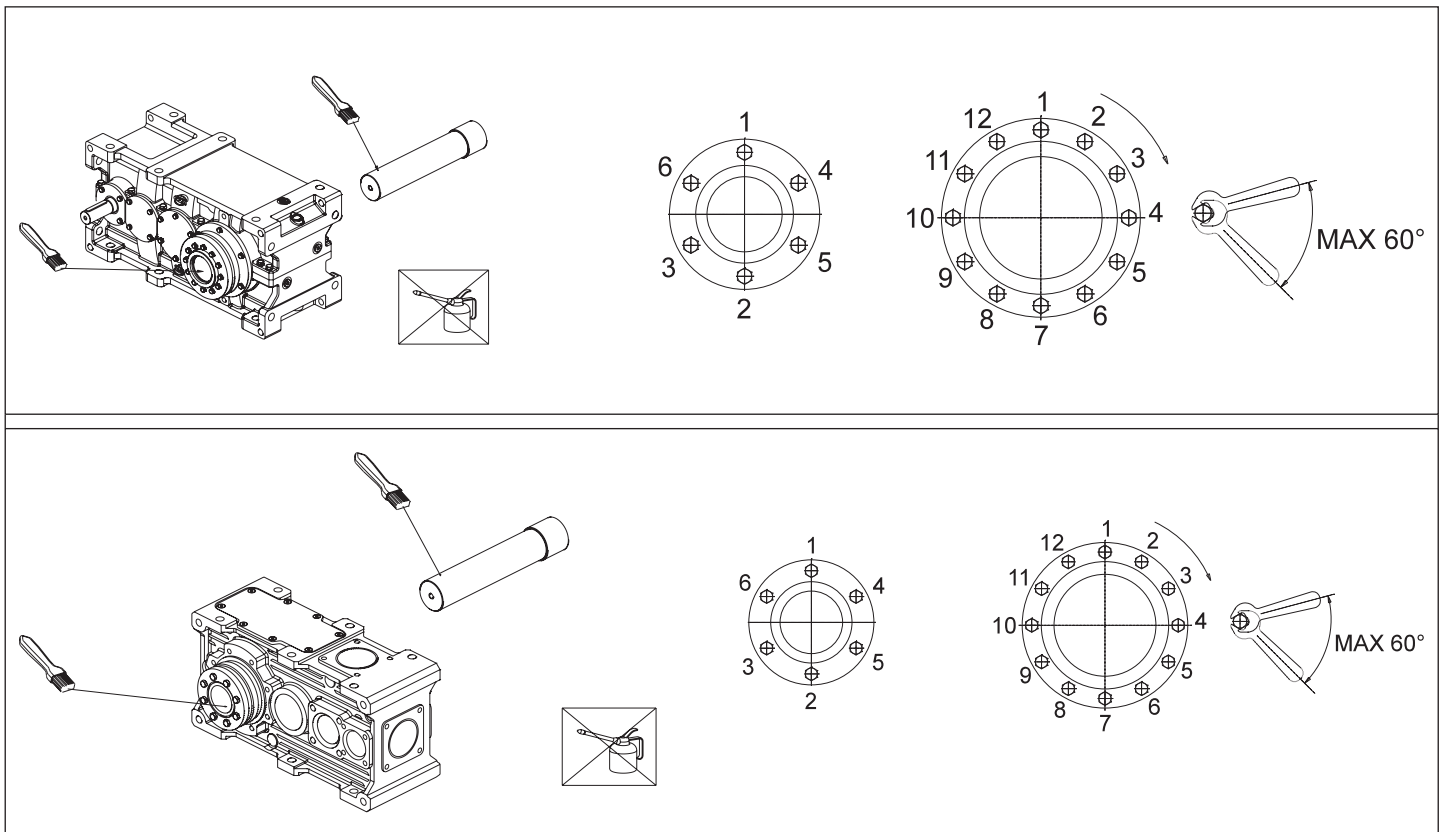
Поместите блокирующий блок с внешней стороны полого вала.

С постоянной последовательностью, постепенно и равномерно затягивайте винты до тех пор, пока не получите момент затяжки **Ms**, указанный в таблице 1.7.

Для получения требуемого момента затяжки **Ms**, необходимо больше затянуть винты.

**Внимание:** не пользуйтесь смазками с дисульфидом молибдена или другими, так как это может сильно снизить коэффициент трения.

В особенности рекомендуется затягивать винты по кресту, но, когда винтов больше 12, для облегчения монтажных операций можно затягивать винты последовательно, опираясь на схему рисунка.



		704	708	712	716	720	802	804	806	808	810	812	814	816	818	820	822	824	826	828	830
Åtdragningsmoment Kiristysmomentti Момент затяжки <b>Ms</b> [Nm]	DIN 931 10.9	4	12	12	12										250	490	490	490	490	840	840
	DIN 931 12.9	/	/	/	/	35	35	35	35	71	71	121	121	300							
Fästskruvar Kiristettävät ruuvit Зажимные винты	N° x M...	7 x M5	7 x M6	8 x M6	10 x M6	10 x M8	7 x M8	10 x M8	12 x M8	12 x M10	12 x M10	10 x M12	12 x M12	8 x M16	12 x M16	12 x M20	18 x M20	21 x M20	24 x M20	22 x M24	24 x M24
glidmomenten jousten vakiokokoonpanoissa a saatavat моменты скольжения <b>T<sub>FU</sub></b> [kNm]		0.34	0.78	1.52	2.5	8.3	4.6	8.3	12.0	20.2	23.0	31.7	42.3	61.5	86.0	138	240	320	415	612	788



6. INSTALLATION

6. ASENUS

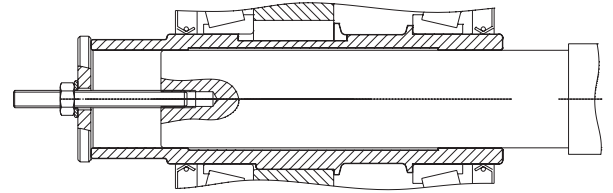
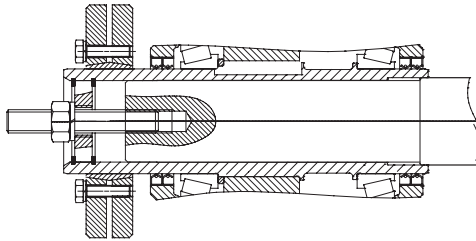
6. УСТАНОВКА

**UB**

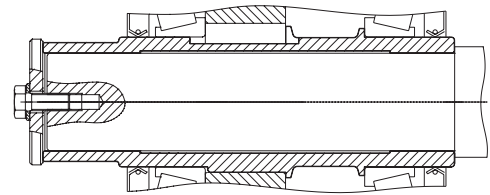
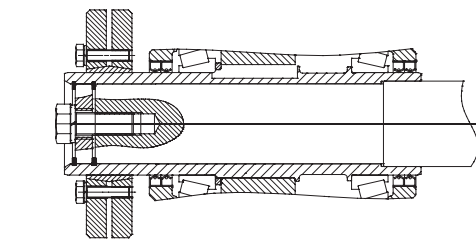
**RX 800**

**RX 700**

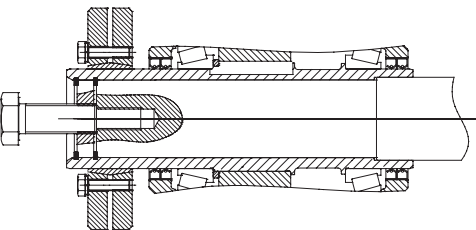
MONTERING  
ASENNUS  
МОНТАЖ



BLOCKERING  
LUKITUS  
ЗАКРЕПЛЕНИЕ



NEDMONTERING  
POISTO  
ДЕМОНТАЖ





## 6. INSTALLATION

### 6.9 0 MONTERING - NEDMONTERING AV RÄFFLAD ÄNDE OCH/ELLER MED FLÄNS ALT. KOPPLING.

Det är väldigt viktigt att linjeringen är korrekt utförd i stela hopkopplingar och/eller med tandad fläns att bära trumma. Speciellt när belastningen är hård och arbetet intensivt.

I detta fall är det är det nödvändigt att kontrollera hållbarhet och slitage på kopplingständer mellan axel och fläns då och då.

Den övre ytan på reduktionsväxelhuset och flänsytan på motsatta sidan av kopplingstrumman kan användas som referenser för att verifiera linjeringen.

Fläns på tandad flänkoppling: maximalt dynamisk vinkelavvikelse 0° 10'.

Flänsarna är räfflade på sidorna för att möjliggöra sammankopplingen på trumman mot rotation.

Lämna några mm fritt utrymme mellan trumfläns bakkant och axelns ansats för att möjliggöra längdförändringar i trumma vid belastning.

### 6.10 BACKSKYDD

För att undvika att kasta om den fria rotationsriktningen för reduktionsväxel försedd med backskydd, är det nödvändigt att utföra följande moment:

- 1) Sänk oljenivån i reduktionsväxeln.
- 2) Nedmontera backskyddets lock med hjälp av en skruvmejsel och slå med en hammare i sidled för att bryta sönder tätningfilmen som sitter på sammankopplingsplanen.
- 3) Vrid buren med kontaktkropparna i 180° i förhållande till en axel som är ortogonal i förhållande till rotationsaxeln. För utdragningen, använd tänger för fjäderringarna.
- 4) Vrid drevet/axeln under monteringen för att underlätta en korrekt placering i sätena. Undvik slag för att inte skada buren och kropparna.
- 5) Rengör sammankopplingsplanen för locket och huset.
- 6) Täta planen med tätningsmedel, montera tillbaka locket och dra åt skruvarna. Vänt tills tätningsmedlet har stelnat innan oljenivån höjs.

## 6. ASENUS

### 6.9 URITETUN JA/TAI LAIPALLA TAI KYTKIMELLÄ VARUSTETUN PÄÄN ASENUS JA POISTO

Suuntaus on erittäin tärkeää rummun tuen jäykissä ja/tai uritetulla laipalla varustetuissa liittämissä, ennen kaikkea kuormituksen ollessa raskasta ja käytön tehokasta.

Tarkista näissä tapauksissa säännöllisesti akselin laippaliitoksen urien kuluminen.

Suuntauksen tarkistuksessa voidaan viitepintana käyttää vaihteen yläpintaa ja laipan pintaa, joka on rummun liittäessä vastapäätä.

Dynaaminen enimmäiskulmavirhe 0° 10', jos käytössä on laipoitettu hammaskytin.

Laipat on varustettu sivujuursinnöillä, jotka mahdollistavat rummun kierron estotukien hitsauksen.

Jätä riittävästi tilaa laippa-rumpuyksikön ja vastakkaisen vaihteen akselin pysäyttimien ja tuen välille, jotta aksiaalinen laajentuminen kuormitettuna on mahdollista.

### 6.10 PALUULIIKKEEN ESTOLAITE

Vaihda paluuliikkeen estolaitteella varustetun vaihteen vapaata kiertosuuntaa seuraavasti:

- 1) Vähennä vaihdelaatikon öljytasoa.
- 2) Poista paluuliikkeen estokansi ruuvimeisselillä ja iskemällä vasaralla pitkittäispuolelta rikkoaksesi liitospinnoille asetetun tiivistysainekalvon.
- 3) Käännä joutokäyntipyörän häkkiä ja kosketuskappaleita 180° kumirenkaiden poistoon tarkoitetulla ulosvetimellä.
- 4) Käännä käyttöpyörää/akselia asennuksen aikana, jotta ne asettuivat asianmukaisesti paikoilleen. Vältä iskuja, etteivät häkki ja kosketuskappaleet vaurioidu.
- 5) Puhdista kannen/laatikon liitospinnat.
- 6) Aseta tiivistysainetta uudelleen pinnoille, asenna kansi takaisin ja kiristä ruuvit: odota käytetyn tiivistysaineen polymerointiin kuluva aika ennen kuin lisäät öljyä.

## 6. УСТАНОВКА

### 6.9 МОНТАЖ - ДЕМОНТАЖ ШЛИЦЕВОГО КОНЦА И/ЛИ ФЛАНЦА/МУФТЫ

Очень важно позаботиться о выравнивании если речь идёт о упругих соединениях и/или с шлицевым фланцем для поддержки барабана. Это тем больше важно, чем больше режим нагрузки и интенсивнее работа редуктора.

Необходимо время от времени проверять изношенность зубцов между валом и фланцем.

Верхняя поверхность корпуса редуктора и поверхность фланца, противоположная поверхности со стороны соединения барабана, могут быть использованы для проверки выравнивания.

В случае фланцевой зубчатой муфты максимальное смещение динамического угла 0° 10'.

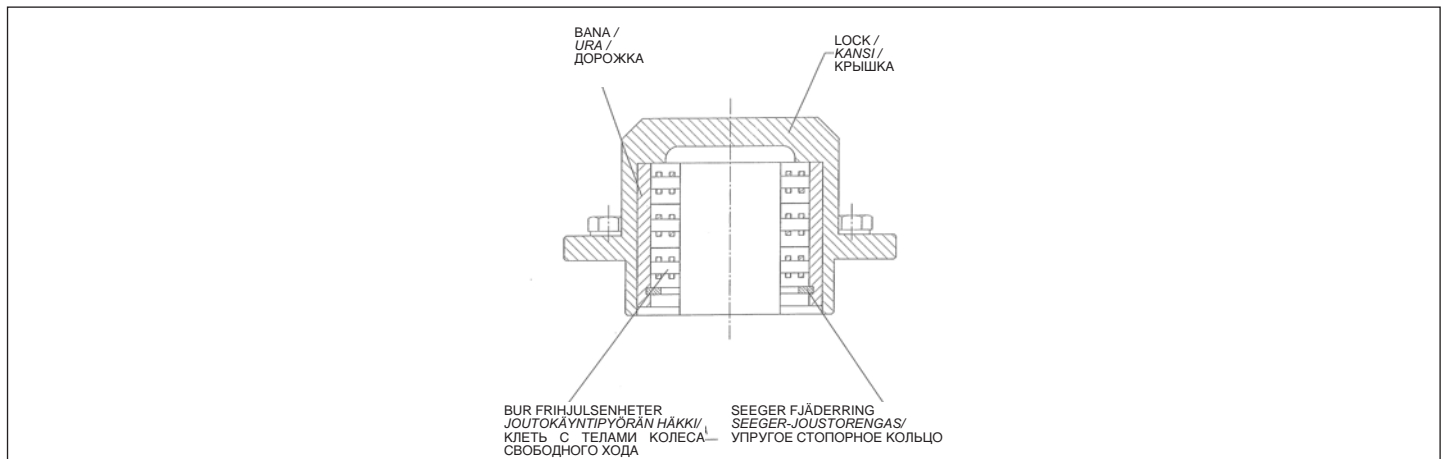
Фланцы оснащены боковыми насечками для того, чтобы позволить сварку стыков на барабане против вращения.

Оставьте зазор между группой барабан-фланец и конечными частями вала редуктора-противоположной опоры для того, чтобы позволить осевое расширение и деформации при нагрузке.

### 6.10 Ограничитель обратного хода

Для того, чтобы изменить направление свободного вращения редуктора с ограничителем обратного хода, следует провести следующие операции:

- 1) Уменьшить уровень масла в редукторе
- 2) Снять крышку с ограничителя при помощи отвертки, ударяя редуктор по осевой стороне молотком, чтобы разбить пломбовую плёнку на соединительных поверхностях.
- 3) Повернуть на 180° по отношению ортогональной оси к вращающейся оси к клеть с контактирующими телами, используя для съёма шипцы для упругих колец.
- 4) Во время монтажа повернуть шестерню/вал для облегчения правильного позиционирования в пазы; избегать толчков, чтобы не повредить клеть и тела.
- 5) Прочистить соединительные поверхности крышки/корпуса.
- 6) Уплотнить поверхности герметиком, монтировать крышку и затянуть винты. Перед добавлением масла необходимо подождать время для полимеризации использованного герметика.





## 6. INSTALLATION

## 6.11 ELASTISKA KOPPLINGAR

Elastiska kopplingar är anpassade för användning i följande miljöer: Sura (syror), alkaliska, oxiderande miljöer. Även i närvaro av fetter, oljor, benzol, kloridhydrocarbon, ozon, salt och i ett temperaturområde mellan  $-30^{\circ}\text{C} = T = 120^{\circ}\text{C}$ .

Vid installation ska följande procedur följas:

- a) Fäst varje enskild kopplingshalva på rätt axel (tolerans H7) och läs genom att använda radiala stoppskruvar.  
b) För ihop kopplingshalvorna tills pinnarna med gummielement (eller kilar) passar in i respektive säte. Ta hänsyn till avståndet H:

## 6. ASENNUS

## 6.11 JOUSTAVAT KYTKIMET

Joustoelementeillä varustetut kytkimet soveltuvat happoja, emäksiä, hapetusaineita, rasvaa, öljyä, bensiiniä, bentseeniä, kloorattuja hiilivetyjä, otsonia ja suolaa sisältäviin tiloihin ja  $-30 - 120^{\circ}\text{C}$  lämpötilaan.

Suorita asennus seuraavasti:

- a) Kytke kytkinpuoliskot akselihiinsa (reikien toleranssi H7) ja lukitse ne säteistapeilla.  
b) Siirrä kytkinpuoliskoja, kunnes tapit (tai vaarnat) asettuvat paikoilleen arvojen H mukaisesti:

## 6. УСТАНОВКА

## 6.11 УПРУГИЕ МУФТЫ

Муфты с упругими элементами подходят для работы в кислотной, щелочной и окисляющей среде, при наличии смазки, масел, бензина, бензола, хлорированных углеводородов, озона, соленоватых веществ и в температурном диапазоне от  $-30^{\circ}\text{C}$  до  $120^{\circ}\text{C}$ . Для установки рекомендуется поступать следующим образом:

- a) Насадите полумуфты на соответствующие валы с допуском отверстий H7, и закрепите их при помощи радиальных винтов.  
b) Приблизьте полумуфты до вставления стержней или вкладышей в соответствующие пазы, соблюдая отметки H:

Koppling Kytkin Муфта	E120P - E160P	E180P - E225P	E250P - E300P
H	3	4	5

- c) Se till att båda ytorna är parallella och att kopplingshalvorna centrerar perfekt enligt figuren nedan.

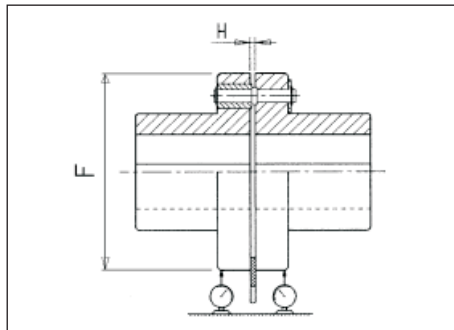
Notering: Under normala förhållanden, skall enbart feluppräkningar mindre eller lika med  $0,3^{\circ}$ , och parallell- (eller radiell-) avvikelser enligt formel nedan, (beroende på kopplingsdimensioner) godtagas:

- c) Tarkista, että pinnat ovat samansuuntaisia ja että kytkinpuoliskot ovat täysin sama-akselisia kuvan mukaisesti.

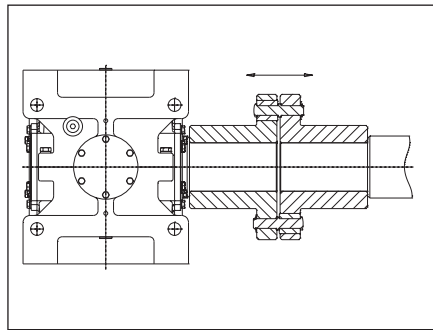
HUOM: Normaaleissa olosuhteissa sallitaan enintään  $0,3^{\circ}$  kulmavirheet ja akselien yhdensuuntaisuus- tai säteisvirheet kytkimen mitoista riippuen. Ks. seuraava kuva:

- c) Проверьте параллелизм между гранями и хорошую соосность полумуфт, как указано на рисунке.

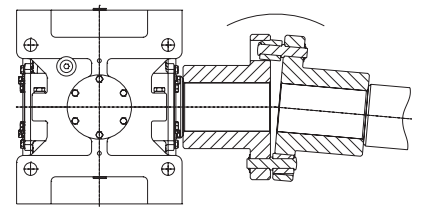
ПРИМ.: в нормальных условиях разрешаются угловые смещения осей не больше  $0,3^{\circ}$  и следующие параллельные/радиальные смещения между осями, зависящими от размеров муфты:



$$\text{Fellinjerin} < \frac{F}{1000}$$



$$\text{Yhdensuuntaisuus- tai säteisvirhe} < \frac{F}{1000}$$

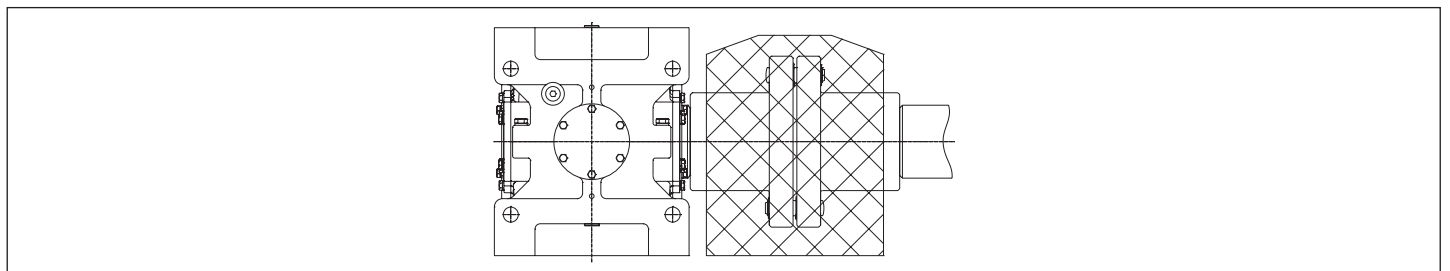


$$\text{Смещение осей} < \frac{F}{1000}$$

lordningställ skydd för kopplingarna så att de inte kommer i kontakt med delar av misstag.

Suojaa kytkimet, ettei niihin kosketa tahattomasti.

Защитите муфты от случайных контактов





## 6. INSTALLATION

### 6.11.1 ELASTISKA LEDER I PAM-FLÄNSAR

Beroende på vad som är mest lämpligt applicerar GSM olika typer av elastiska leder:

- pluggleder (S);
- pinnleder (P);
- tandleder (GD).

I de två första fallen levererar GSM normalt mellanlägg för att minimera behovet av att justera leden. I det tredje fallet är det i stället nödvändigt att följa tabellen nedan. Det är nödvändigt att kontrollera överensstämmelsen mellan måttet "B" som anges i tabellen och sedan kontrollera att måttet "A" är större eller lika med noll. Om sådant inte är fallet ska du justera med halvleden som sitter på samma sida som reduktionsväxeln och minsta dimensionen för måttet "C".

Sammankopplingen mellan motoraxeln eller reduktionsväxeln och respektive halvled är en osäker sammankoppling och ett eventuellt spel eller interferens är följaktligen normalt. Det är dock nödvändigt att blockera halvlederna med raidalstiftet och/eller använd LOCTITE 603 om det inte går att komma åt radialstiftet. En eventuell interferens är möjlig och det är därför nödvändigt att förvärma halvlederna (max. 90°) innan de monteras. Det gängade hålet på axelhuvudet underlättar monteringen och nedmontering. Undvik att slå på halvlederna för att undvika att skada reduktionsväxeln och motorn.

## 6. ASENNUS

### 6.11.1 JOUSTAVAT KYTKIMET PAM-LAIPOISSA GSM

käyttää eri tyyppisiä joustavia kytkimiä harkintansa mukaisesti, jotta tehonsyöttö on jatkuvaa ja dynaamista:

- tappikytkimet (S)
- puittikytkimet (P)
- hammaskytkimet (GD).

Ensimmäisessä kahdessa tapauksessa GSM toimittaa normaalisti välikappaleet, joiden tarkoituksena on vähentää kytkimen säätötarve minimiin. Noudata kolmannessa tapauksessa seuraavan taulukon ohjeita. Käytännössä joudut tarkistamaan, että säätö on taulukon arvon B mukainen ja että arvo A on suurempi tai yhtä suuri kuin nolla. Ellei näin ole, säädä vaihteen puoleista kytkinpuoliskoa vähentääksesi arvoa C.

Moottorin akselin tai vaihteen ja vastaavan kytkinpuoliskon kytkennän arvoa ei ole määritetty. Välys tai kosketus on normaalia. Kytkinpuoliskot tulee kuitenkin aina lukita pituussuunnassa toimitetulla säteisvaarnalla ja/tai tarvittaessa LOCTITE 603 -kierrelukitteella. Koska osat saattavat koskea toisiinsa, esikuumenna kytkinpuoliskoja (maks. 90°) ennen asennusta. Kierteitetty reikä akselin päässä helpottaa asennusta ja purkamista. Älä iske kytkinpuoliskoja, etteivät vaihde ja moottori vaurioidu.

## 6. УСТАНОВКА

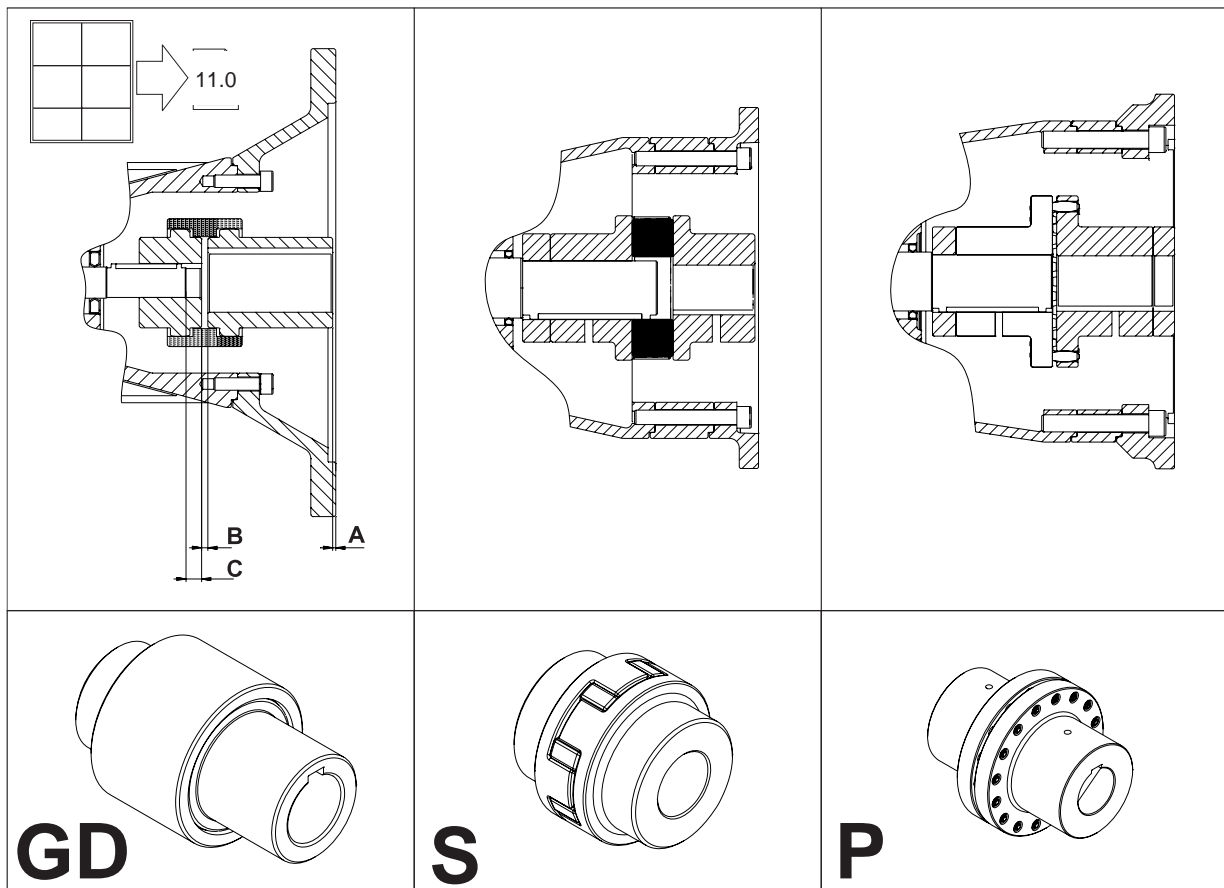
### 6.11.1 УПРУГИЕ СОЕДИНЕНИЯ ВО ФЛАНЦАХ РАМ Завод "GSM"

по своим собственным соображениям в свете постоянной и динамичной поставки применяет различные виды упругих соединений:

- соединения со вставками, (S);
- соединения со столбиками, (P);
- соединения с зубьями, (GD);

В первых двух случаях завод "GSM" поставляет традиционные распорные детали, которые способны до минимума ограничить понятие настройки соединения, в то время как в третьем случае необходимо прибегнуть в теоритическом отношении к следующей таблице. Точнее, необходимо проверить соответствие отметки "B", выраженной в таблице, а после этого проверить, что отметка "A" больше или равна нулю. В случае если данное условие не наблюдается, необходимо уменьшить размеры отметки "C" на полумуфте со стороны редуктора.

Соединение вала двигателя/редуктора и соответственной полумуфты не является точным и наличие возможного зазора или интерференции - нормальное условие. В любом случае всегда необходимо застопорить по осям полумуфты, используя имеющийся радиальный винт. Если его нет или он не доступен следует использовать LOCTITE 603. Так как на практике может иметь место интерференция необходимо монтировать полумуфты предварительно разогрев их максимум до 90°. Резьбовое отверстие на верхушке вала поможет при монтаже и демонтаже. В любом случае необходимо быть очень осторожными и не ударять полумуфты во избежание повреждений редуктора и двигателя.





## 6. INSTALLATION



### 6.12 SÄKERHETSFÖRESKRIFTER

För att garantera en korrekt installation av reduktionsväxlarna är det nödvändigt att installationsplatsen besiktigas i förhand baserat på villkoren i ATEX och t.ex. föreskrifterna som anges i standard EN1127, EN60079-10 och EN50281 angående klassificering Ex för platser och potentiella risker. Dessutom ska skydd iordningställas på installationsplatsen samt en miljökontroll göras för att garantera korrekta förhållandena i den miljö där produkten installeras.

1- Bedömningar och förberedelser som nämns ovan ska vara kompatibla med enheten och kategorin ATEX som förklaras av GSM SpA (II 2G/D, se avsnitt 2.0) och som anges på märkplåten. **Om besiktningar inte har utförts eller om besiktningen har lett till ett underkännande, är det förbjudet att installera och driftsätta produkten.**

2- Atmosfären får inte vara potentiellt explosiv när någon av procedurerna för driftsättningen utförs.

3- Rengör noggrant de maskinbearbetade ytorna (axlar, plan, flänsar) från skyddsfilmerna som har använts för magasineringen, samt från smuts och förorenande ämnen.

4- Under dessa moment ska du undvika direktkontakt mellan lösningsmedlen som används för rengöringen och tätningringarna. I annat fall kan de kemisk-fysiska egenskaperna förändras och effektiviteten försämrats.

5- Undvik alla typer av slag eller mekaniska belastningar som överskrider max. kapacitet som anges på märkplåten.

6- Om oljan som används för magasineringen inte är kompatibel med det syntetiska smörjmedlet, ska reduktionsväxeln rengöras noggrant invändigt innan oljan fylls på som ska användas för driften.

7- Kontrollera att det inte förekommer skadade delar, oljeläckage eller andra tecken på felfunktion, innan produkten monteras.

8 - Undvik att det förekommer nötningar mellan metalldelar utanför reduktionsväxeln och själva reduktionsväxeln under drift. Om nötningar förekommer ska antifriktionselement som inte är av metall och som överensstämmer med ATEX 94/9/EG användas.

9 -Kontrollera korrekt parallellitet mellan utgångsaxeln och transmissionsdelarna som är anslutna till utgångsaxeln, samt korrekt vinkelräthet mellan flänsens stödplan eller -fot och utgångsaxeln.

10- Försäkra dig om att det fria utrymmet runt reduktionsväxeln är tillräckligt för en fri ventilation (runtgående kåpor eller trånga utrymmen kan motverka en korrekt avledning av värmen som produceras och höja yttemperaturen över max. tillåtna värden).

11 - Försäkra dig om under driften att det inte förekommer yttre element som kan skada reduktionsväxelns glidätningar. I annat fall kan detta leda till smörjmedelsläckage.

## 6. ASENNUS

### 6.12 TURVALLISUUDEN KANNALTA TÄRKEITÄ VAROITUKSIA

Jotta vaihteen asennus tapahtuu oikein, asennustila tulee arvioida ATEX-ohjeiden ja esim. tilojen Ex-luokittelua ja riskejä koskevien EN 1127-, EN 60079-10- ja EN 50281-standardien pohjalta. Vaihtoehtoisesti tulee käyttää suoja- tai valvontamenetelmiä, jotka takaavat vastaavan mikroympäristön laitteen asennustilaan.

1 - Yllä mainitun arvioinnin tai varusteiden tulee vastata GSM S.p.A. -yrityksen ilmoittamaa ATEX-ryhmää ja -luokkaa (II 2G/D, ks. luku 2.0), jotka annetaan kilvessä. **Ellei tarkistusta suoriteta tai sen tulos on kielteinen, laitteen asennus ja käyttöönotto on kiellettyä.**

2 - Suorita kaikki käyttöönottoimenpiteet ei-räjähdysvaarallisessa tilassa.

3 - Poista varastointia varten levitetyt suoja-aineet, epäpuhtaudet ja likaavat aineet työstetyiltä pinoilta (akselit, tasot, laipat).

4 - Älä koske toimenpiteiden aikaan suoraan puhdistuksessa käytettyihin liuottimiin ja tiivisterekaisiin, etteivät niiden kemiallisfyysiset ominaisuudet muutu ja teho heikkene.

5 - Vältä kaiken tyyppisiä iskuja ja mekaanisia kuormituksia, jotka ylittävät kilvessä annetun kantokyvyn.

6 - Ellei varastoinnin aikana käytetty öljy sovi yhteen synteettisen voiteluaineen kanssa, pese vaihdelaatikon sisäpuoli huolellisesti ennen sen täyttöö toimintaan tarvittavalla öljyllä.

7 - Tarkista ennen laitteen asennusta, ettei siinä ole vaurioituneita osia, öljyvutuja tai mitään rikkoutumiseen viittaavaa.

8 - Varmista, ettei vaihteen ulkopuolella ole sitä hankaavia metallikappaleita toiminnan aikana. Käytä tarvittaessa ATEX-direktiivin (94/9/EY) mukaisia hankauksen estäviä materiaaleja, jotka eivät ole metalleja.

9 - Varmista, että ulostuloakselit ja niihin liitetyt voimansiirto-osat ovat samansuuntaisia ja että laipan tai jalkojen tukitaso on kohtisuorassa ulostuloakseliin nähden.

10 - Varmista, että vaihteen ympärillä on riittävästi esteetöntä tilaa ilmankiertoa varten (tiivit kannet tai ahtaat tilat saattavat estää laitteen lämmön hajaantumista ja kohottaa pintalämpötilan sallittuja enimmäisarvoja korkeammaksi).

11 - Varmista, ettei vaihteen ulkopuolella ole osia, jotka saattavat vaurioittaa liukutiivisteitä ja aiheuttaa voiteluainevutuja.

## 6. УСТАНОВКА

### 6.12 ПРЕДУПРЕЖДЕНИЯ ПО ТЕХНИКЕ БЕЗОПАСНОСТИ

Для гарантирования правильной установки редукторов необходимо заранее выполнить оценку рабочего помещения на основании предписаний директивы ATEX, а также указаний нормативов EN1127, EN60079-10 и EN50281, которые касаются классификации помещений Ex и связанных с ними рисков. В качестве альтернативы должны быть предприняты меры по защите и контролю окружающей среды, которые могли бы гарантировать аналоговые микроклиматические условия помещения, в котором будет эксплуатироваться изделие.

1- Оценка помещения и его оснастка должны дать результат, совместимый с группой и категорией ATEX, заявленных "GSM" С.П.А. (II 2G/D, см. пар. 2.0), и должны указываться на табличке. **При отсутствии оценки или в случае отрицательного результата запрещается устанавливать редукторы и вводить их в эксплуатацию.**

2- Выполняйте все операции во вводу в эксплуатацию при отсутствии потенциально взрывоопасных сред.

3- Осторожно протрите работающие поверхности (валы, поверхности, фланцы) от защитных покрытий, нанесённых для лучшей консервации изделия, а также от грязи и загрязняющих веществ.

4- Во время выполнения данных операций нельзя, чтобы растворители, используемые для очистки контактировали с уплотнительными кольцами, так как это может нарушить их химико-физические характеристики и эффективность.

5- Избегайте толчков и механических нагрузок, превышающих максимальный момент затяжки, указанный на табличке.

6- Если используемое для консервации масло не совместимо с синтетической смазкой, необходимо выполнить тщательную внутреннюю чистку редуктора, прежде, чем заполнить его предусмотренным для работы маслом.

7- Перед началом монтажа изделия проверьте, что детали невредимы, нет утечек масла или других неисправностей.

8 - Следите за тем, чтобы между внешними металлическими деталями редукторов и самими редукторами не было трений. В противном случае пользуйтесь неметаллическими антифрикционными элементами в соответствии с директивой ATEX 94/9/EC.

9 -Обеспечьте правильный параллелизм между выходными валами и соединёнными органами передачи, а также перпендикулярность опорной поверхности фланца (ножек) с выходной осью.

10- Убедитесь в том, что расстояние вокруг редуктора достаточно для гарантирования его свободной вентиляции (узкие помещения и таблички вокруг редуктора могут затруднять должный отвод производимого тепла и стать причиной повышения температуры поверхности, которая может выйти за пределы допустимых значений).

11 - Проверьте, что во время функционирования отсутствуют внешние элементы, которые могут повредить скользящие уплотнения редуктора, что повлечёт за собой утечки смазочного масла.



## 6. INSTALLATION



För alla reduktionsväxlar i utförande "ATEX" är följande nödvändigt:

1- En elektrisk jordanslutning för reduktionsväxeln eller en montering som är metalliskt solid med en ledande konstruktion som är jordansluten.

2- En sådan montering att nivåvisaren, oljepluggen och elementen för smörjmedelstättningen (stängningsplugg, oljeskydd o.s.v.) inte kan utsättas för slag eller skador.

3- Kontrollera att reduktionsväxeln inte berörs av virvelström, katodström eller vagabonderande strömmar. Detta gäller i synnerhet eventuellt läckflöde för den sammankopplade elmotorn.

4- I händelse av atmosfär som kan reagera kemiskt med smörjmedlet eller dess ångor/dimmar och därmed skapa explosiva blandningar, ska smörjmedel och/eller efterföljande nivåkontroller och olik inspektioner utföras på ett behörigt avstånd från det potentiellt explosiva området. Alternativt kan omgivningen rengöras noggrant innan något ingrepp utförs.

Sammankoppling av reduktionsväxel och elmotor:

1) Applicera ett skikt anaerobt tätningsmedel på centreringssytan och frontytan för sammankopplingen av flänsarna.

2) Applicera antikärningspasta (t.ex. pasta baserat på molybdensulfid) på motoraxeln och inuti hylshålet.

3) Gå vidare med sammankopplingen och täta sedan sammankopplingsområdena mellan motorn och reduktionsväxeln med lämplig tätningspasta.

## 6. ASENNUS

*Kaikkille ATEX-tiloissa käytettäville vaihteille tulee suorittaa seuraavat toimenpiteet:*

1 - *Maadoita vaihde tai kytke se johtavaan metallirakenteeseen, joka on maadoitettu.*

2 - *Estä tarkistusikkunaan, öljytulppaan ja kaikkiin voiteluaineen tiivisteisiin (tulpat, öljytiiviste jne.) kohdistuvat iskut/vauriot.*

3 - *Tarkista, ettei vaihteeseen kohdistu lois-, katodi- tai muita hajavirtoja. Tämä on erityisen tärkeää, jos ne johtuvat kytketystä sähkömoottorista vuotavasta virrasta.*

4 - *Jos ympäristö saattaa reagoida kemiallisesti voiteluaineen tai sen höyryjen/sumujen kanssa ja muodostaa räjähdysvaarallisia yhdisteitä, täydennä voiteluainetta ja/tai tarkista sen taso ym. etäällä räjähdysvaaralliselta alueelta tai puhdista ympäristö huolellisesti ennen em. toimenpiteitä.*

*Vaihteen ja sähkömoottorin kytkentä:*

1) *Levitä anaerobista tiivistysainetta laippojen kohdistus- ja etupinnolle.*

2) *Levitä kiinnileikkautumisen estotahnaa (esim. molybdeenisulfidi) moottorin akseliin ja holkin reiän sisälle.*

3) *Suorita kytkentä ja tiivistä moottorin ja vaihteen kytkentäalue sopivalla tiivistysaineella.*

## 6. УСТАНОВКА

Для всех редукторов исполнения "ATEX" необходимо:

1- Заземлить редуктор или металлически жестозакрепить редуктор к заземленной структуре-проводнику.

2- Монтировать редуктор так, чтобы предотвратить толчки/повреждения индикатора уровня, масляной пробки и всех уплотнительных элементов смазки (заглушки, сальники и прочее).

3- Проверить отсутствие токов помех, катодных и блуждающих токов, которые могут повлиять на работу редуктора. В частности проверьте ток, возникающий от рассеивающего потока соединенного электродвигателя.

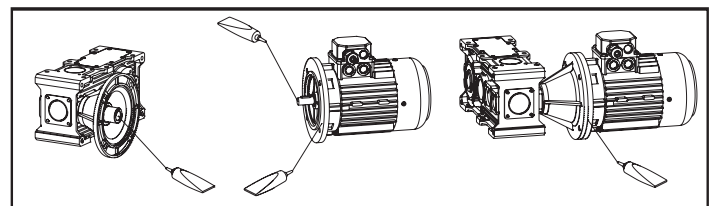
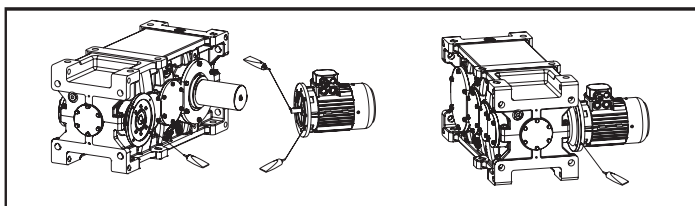
4- В случае если имеются среды, способные химически вступить в реакцию со смазочным материалом или его парами/облаком, и образовать взрывоопасные смазкой, позаботьтесь о заполнении смазкой, контролях уровня или других осмотрах в участках, отдаленных от потенциально взрывоопасной среды, или же заранее проведите должную дегазацию рабочего помещения.

Соединение редуктора с электродвигателем:

1) Наложите слой анаэробной замазки на фронтальную и центрирующую соединительную поверхность фланцев.

2) Наложите на вал двигателя и внутрь отверстия рукоятки пасту против заклиниваний, напр., пасту на основе дисульфида молибдена.

3) Выполните соединение, после чего запломбируйте место соединения мотора с редуктором подходящим герметиком.





## 7. DRIFTSÄTTNING

### 7.0 FUNKTIONSSÄTT

Drifttegenskaper: Reduktionsväxeln kan motstå all typ av kompatibel cykel med en parametervariation för vridmoment och rotationshastighet inom nominella värden som anges i katalogen, för en driftfaktor lika med ett. (För ytterligare information, se huvudkatalogen från GSM SpA).

**Start/stopp:** Starten och stoppet av reduktionsväxeln och variatorn beror endast på dess energiförsörjning. Det rekommenderas att förse maskinen med stoppsystem som reagerar på transmissionen om maskinen används för tillämpningar där risken är stor för överbelastning. Detta stoppsystem ska överensstämja med förebyggande åtgärder som har tillämpats för den mekaniska inbyggnaden av maskinen.

**Luftburet buller för reduktionsväxeln:** Ljudtrycksnivån ska hållas under de värden som anges i avsnittet 0.3.1.).

**Temperaturen (utanför höljet)** ska alltid vara under 90 °C. Om inget annat specificeras i kontraktet.

## 7. KÄYTTÖÖNOTTO

### 7.0 TOIMINTATAPA

**Toimintaominaisuudet:** vaihde kestää kaiken tyypisiä jaksoja, joiden momentti- ja kiertonopeusarvojen vaihtelu sisältyy luettelossa annettuihin nimellisarvoihin käyttökertoimen ollessa yksi (ks. lisätietoja GSM S.p.A. -yrityksen yleisluettelosta).

**Käynnistys/pysäytys:** Vaihteen/nopeuden muuntimen käynnistys ja pysäytys riippuu sen energiansyötöstä. Jos käytössä on huomattavia riskejä, varusta laite voimansiirtoon kytketyllä pysäytysjärjestelmällä. Ota huomioon mekaanisessa asennuskokonaisuudessa käytetyt varotoimet.

**Vaihteen ilmamelu:** äänenpaineen tason tulee olla kappaleessa 0.3.1.) annettuja arvoja alhaisempi.

**Lämpötila (vaihdelaatikon ulkopuolella):** lämpötilan tulee aina olla alle 90°C, ellei sopimuksessa ole toisin sovittu.

## 7. ПУСК

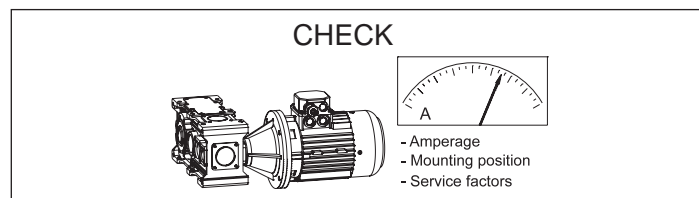
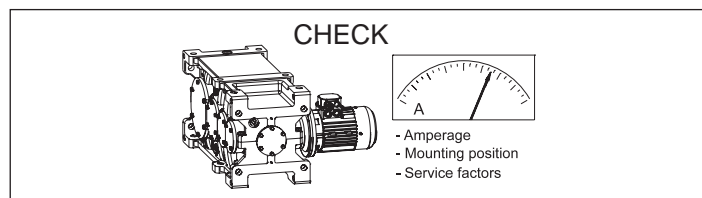
### 7.0 СПОСОБ ФУНКЦИОНИРОВАНИЯ

Рабочие характеристики: редуктор может выдержать любой цикл, совместимый с вариацией параметров момента и скорости вращения в пределах номинальных значений, данных в каталоге, и для расчётного коэффициента, равного 1. Для получения более подробной информации смотрите главный каталог "GSM" С.П.А.

**Пуск/останов:** пуск и останов редуктора и вариатора зависят только от питания. В случае эксплуатации с наличием высоких рисков рекомендуется оснастить машину механизмом останова передачи в соответствии с мерами предосторожности, принятыми для всей встраиваемой механической части.

**Уровень шума редуктора:** уровень звукового давления должен быть ниже значений, приведённых в параграфе 0.3.1.

**Температура (снаружи корпуса редуктора):** должна всегда поддерживаться в пределах ниже 90°C, за исключением иных договорённостей по контракту.



### 7.1 KONTROLL AV VÄTSKOR OCH OLJOR

Fyll reduktionsväxlarna med smörjmedel upp till lämplig nivå med stillastående reduktionsväxel. Starta eventuell det artificiella kylsystemet, vänta någon minut och fyll på ytterligare till korrekt nivå. Om styrenheter för kylning och/eller smörjning finns på maskinen, följ anvisningarna som beskrivs i specifik bruks- och underhållshandbok (nummer GSM\_mod.MT 02 I GB D) som finns att tillgå på Internetsidan eller vid vårt handelskontor.

### 7.2 KONTROLL AV

#### KONSTRUKTIONSFORM/MONTERINGSLÄGE

Montera inte reduktionsväxeln i annat läge än det som är specificerad på märkplåten. Andra monteringslägen kräver i regel modifiering av oljenivå och/eller ett annat smörjmedelssystem.

### 7.1 NESTEIDEN JA ÖLJYJEN TARKISTUS

Täytä vaihdelaatikko voiteluaineella merkkiin asti. Kun vaihde on pysähtynyt, käynnistä mahdollinen keinojäähdytysjärjestelmä, odota muutama minuutti ja lisää voiteluainetta merkkiin asti.

Jos käytössä on jäähdytys- ja/tai voiteluyksikkö, noudata yksikön käyttö- ja huolto-opasta (koodi GSM\_mod.MT 02 I GB D), jonka saat verkkosivustolta tai myyntitoimistostamme.

### 7.2 RAKENNEMALLIN JA ASENNUSASENNON TARKISTUS

Vaihteen rakennemallin tulee olla kilvessä ilmoitetun mukainen. Poikkeavat asennusasennot vaativat voitelutason tai -järjestelmän muutosta.

### 7.1 КОНТРОЛЬ ЖИДКОСТЕЙ/МАСЛА

Заполните редуктор смазочным маслом до уровня. При остановленном редукторе запустите искусственный контур охлаждения (при наличии), подождите несколько минут, а затем опять подлейте масла до восстановления уровня.

При наличии блоков охлаждения и/или смазки придерживайтесь инструкций, данных в специальном руководстве по применению и техобслуживанию под кодом GSM\_mod.MT 02 I GB D, который можно найти в Интернете или запросить в нашем Коммерческом отделе.

### 7.2 КОНТРОЛЬ КОНСТРУКТИВНОЙ ФОРМЫ/МОНТАЖНОЙ ПОЗИЦИИ

Не монтируйте редуктор в позиции, отличающейся от указанной на заводской табличке; другие монтажные положения требуют изменения уровня или смазочной системы.





## 7. DRIFTSÄTTNING

### 7.3 KONTROLL AV ROTATIONSRIKTNINGAR

I de fall då växeln är försedd med backstopp och forcerad smörjning med envägspump, kontrollera innan start att motorns rotationsriktning är korrekt.

Om backskyddets fria rotationsriktning är felaktig är det nödvändigt att ändra riktningen.

### 7.4 KONTROLL AV SPECIALREDUKTIONSVÄXLAR MED HASTIGHETSVÄXEL

I händelse av reduktionsväxlar med växel, följ anvisningarna för start med stillastående maskin. Hjälptill starten med en rotationsimpuls på motoraxeln utan belastning.

Applicera belastningen på växelspaken gradvis för att undvika slag under inkopplingen och vid ändläge (rekommenderad maximal statisk belastning på spaken är 800 N).

Upprätthåll inställningen av de mekaniska ändlägesbrytarna vid leveransen. Utför momenten för fränkoppling med bromsad stillastående maskin.

Reduktionsväxlarna med hastighetsväxling har ett vinkelspel vid rörelseomkastning > på 15°. Vinkelspelet beror på specialprofilen av laxstjartstyp som GSM använder för rörelsetransmissionen mellan koppling och kugghjul.

## 7. KÄYTTÖÖNOTTO

### 7.3 KIERTOSUUNNAN TARKISTUS

Tarkista kiertosuunta ennen käynnistystä, jos asennettuna on paluuliikkeen estolaitte ja painevoitelu yksisuuntaisilla pumpuilla.

Jos paluuliikkeen estolaitteen vapaa kiertosuunta on virheellinen, vaihda suuntaa. Vaihteen käyttöönnottoon tarvittavat toimenpiteet on selostettu kappaleessa 6.11.

### 7.4 VAIHDETANGOLLA VARUSTETUN ERIKOISVAIHTEN TARKISTUS

Jos vaihteessa on vaihdetanko, kytke vaihde laite pysäytettynä. Auta kytkeytymistä kuormittamattoman moottorin akselin kiertoimpulsilla.

Kohdista vaihdetankoon voimaa asteittain estääksesi iskut kytkeytymisen aikana ja liikkeen päässä (tankoon kohdistuva staattinen enimmäiskuormitus on 800 N).

Säilytä mekaanisten pysäyttimien säätö samana kuin toimitushetkellä. Kytke vaihde pois laite pysäytettynä ja jarrutettuna.

Säätönopeuksisten vaihteiden kulmavälys on liikesuunnan vaihtuessa > 15°. Kulmavälys johtuu erikoisesta lohenpyrstöprofiilista, jota GSM käyttää kytkimen ja hammaspyörästön välisissä liikkeen välityksissä.

## 7. ПУСК

### 7.3 КОНТРОЛЬ НАПРАВЛЕНИЙ ВРАЩЕНИЯ

В случае поставки редуктора с ограничителем обратного хода и/или принудительной смазкой из одноходового насоса, проверьте перед началом работы направление вращения.

Если направление вращения ограничителя обратного хода неправильное, поменяйте места провода. Инструкции по вводу редуктора в эксплуатацию даны в параграфе 6.11.

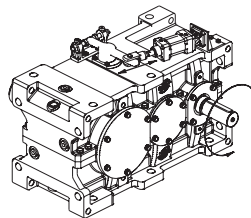
### 7.4 КОНТРОЛЬ СПЕЦИАЛЬНЫХ РЕДУКТОРОВ С ИЗМЕНЕНИЕМ СКОРОСТИ

В случае редуктора с изменением скорости, выполните операции по зацеплению пока машина стоит, помогая зацепке вращательным импульсом моторного вала без нагрузки.

Постепенно добавляйте нагрузку на рычаг изменения скоростей, избегая толчков во время зацепления и на конечные стопоры. Рекомендуемая максимальная статическая нагрузка на рычаг - 800Н.

Поддерживайте настройку механических стопоров, установленную на момент поставки; выполните операции по выключению зацепления, когда машина остановлена и находится в покое.

Редукторы со сменой скорости представляют угловой зазор при инверсии движения > на 15°. Угловой зазор образуется из-за специального профиля в виде ласточкиного хвоста, который завод "GSM" использует при передаче движения между сцеплением и зубчатым колесом.



### 7.5 KONTROLL AV ATEX-PRODUKTER



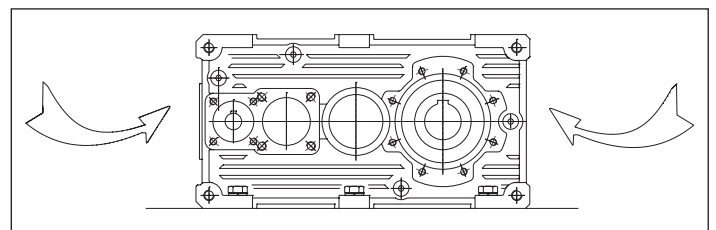
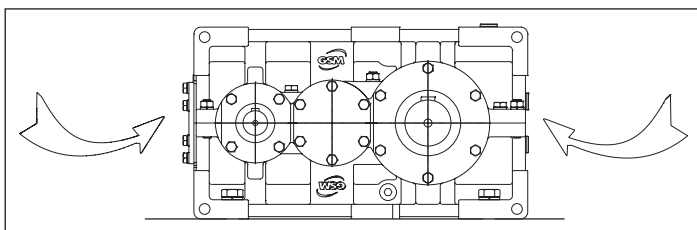
1. Försäkra dig om att reduktionsväxeln är tillräckligt ventilerad under driften och att det inte finns värmekällor i närheten.

### 7.5 ATEX-LAITTEIDEN TARKISTUKSET

1. Varmista, että vaihteen ilmanvaihto on riittävää käytön aikana ja ettei lähellä ole lämmönlähteitä.

### 7.5 ПРОВЕРКИ ИЗДЕЛИЙ АТЕХ

1. Проверьте, что во время эксплуатации редуктор получает достаточную вентиляцию и поблизости отсутствуют источники тепла.



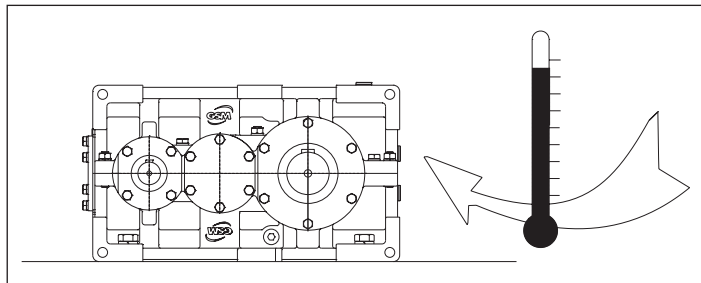


## 7. DRIFTSÄTTNING



2 Försäkra dig under driften att temperaturen för kylflödet inte överstiger 40 °C. I annat fall upphör förhållandena att gälla för försäkringen om överensstämmelse för produkten om har levererats från

GSM SpA .

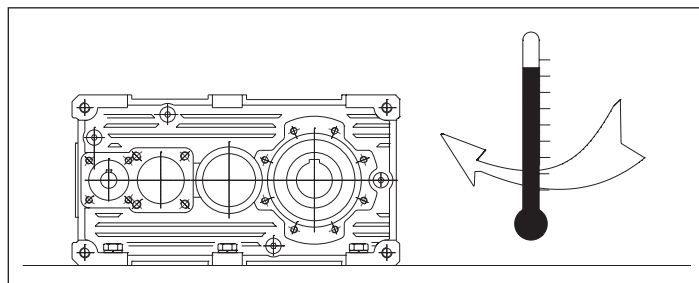


## 7. KÄYTTÖÖNOTTO

2. Varmista, että jäähdytysilman lämpötila on toiminnan aikana alle 40°C. Ellei näin ole, GSM S.p.A.:n toimittama vaatimustenmukaisuustodistus raukeaa.

## 7. ПУСК

2 Проверьте, что при рабочем режиме температура воздуха охлаждения не превышает 40°C; в противном случае станут недействительными условия сертификата соответствия изделия, предоставленного "GSM" С.П.А .



3. Kontrollera yttemperaturen för reduktionsväxeln under drift:

a. Kontrollera yttemperaturen för reduktionsväxeln under de första drifttimmarna (reduktionsväxeln kommer normalt upp i varv vid de första 3 timmarna vid full belastning).

b. Temperaturen som kan nås av reduktionsväxeln varierar beroende på antalet varv, transmissionsförhållandet och konstruktionsformen. Ta hänsyn till max. effekter som kan installeras med respektive antal motorvarv som anges på märkplåten.

c. Max. yttemperaturen för reduktionsväxeln vid full belastning (med hänsyn till att max. tillåten omgivningstemperatur är 40 °C) ska inte överstiga följande värden: 130 °C för temperaturklass T4 (eller 135 °C). 93°C för temperaturklass T5 (eller 100 °C).

Om dessa temperaturer överskrider ska driften stängas av omedelbart och kontakta teknisk service vid GSM SpA .

3. Tarkista vaihteen pintalämpötila toiminnan aikana:

a. Tarkista vaihteen pintalämpötila ensimmäisten toimintatuntien aikana (yleensä toimintalämpötila saavutetaan ensimmäisen 3 tunnin aikana täydellä kuormituksella).

b. Vaihteen saavuttama lämpötila vaihtelee kierrosluvun, välityssuhteen ja rakennemallin mukaan. Noudata kilvessä annettua, moottorin kierroslukua vastaavaa enimmäisasetustehoa.

c. Täysin kuormitetun vaihteen suurin pintalämpötila (suurimman ympäröivän lämpötilan ollessa sallittu 40°C) ei saa ylittää lämpötilaluokassa T4 (tai 135°C) 130°C tai lämpötilaluokassa T5 (tai 100°C) 93°C.

Jos lämpötila on liian korkea, keskeytä toiminta välittömästi ja ota yhteys GSM S.p.A. -huoltopalveluun.

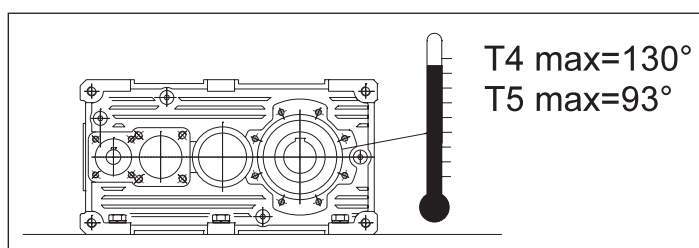
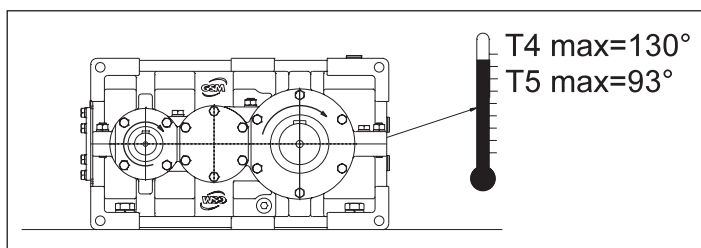
3. Проверка температуры поверхности работающего редуктора:

a. В первые рабочие часы проверьте температуру поверхности редуктора (обычно рабочий режим редуктора достигается в первые 3 часа работы на полной нагрузке).

b. Температура может доходить до различных значений и это зависит от количества оборотов, передаточного отношения и конструктивной формы. Придерживайтесь максимальных мощностей, устанавливаемых с соответствующим числом оборотов двигателя, как указано на заводской табличке.

c. Максимальная температура поверхности редуктора в режиме полной нагрузки и с учётом максимально допустимой температуры среды 40°C не должна заходить за пределы 130 °C для температурного класса T4 (или 135°C); а в случае температурного класса T5 (или 100°C) за пределы 93°C.

При повышении этих значений сразу же остановите работу редуктора и свяжитесь с отделом технического содействия "GSM" С.П.А.





## 8. SMÖRJMEDEL

### 8.0 VAL AV OLJETYP

Tillgängliga oljor tillhör normalt tre stora familjer:

- 1) Mineraloljor
- 2) Syntetoljor Poly-Alfa-Olefin
- 3) Syntetoljor Poly-Glykol

Korrekt val beror normalt på användningsförhållandena. För reduktionsväxlar som inte är särskilt belastade, som har en diskontinuerlig drift och som inte utsätts för större temperaturväxlingar kan smörjas utan problem med mineralolja.

Vid tyngre tillämpningar, när man vet att reduktionsväxlarna kommer att belastas hårt, på ett kontinuerligt sätt och under höga temperaturer, rekommenderas att används syntetiska smörjmedel av typ polyalfaolefin (PAO).

Oljor av typ polyglykol (PG) ska endast användas vid tillämpningar med starka nötningar mellan kontaktorna, t.ex. för snäckdrev. Dessa oljor ska användas med stor uppmärksamhet eftersom de inte är kompatibla med andra oljor, medan de är fullständigt blandningsbara med vatten. Detta fenomen är särskilt farligt eftersom smörjmedlets egenskaper kan försämrats snabbt utan att det märks.

Förutom de nämnda oljorna finns även oljor för livsmedelsindustrin.

Dessa är särskilt lämpliga inom livsmedelsindustrin eftersom det rör sig om specialprodukter som inte är farliga för hälsan. Olika tillverkare tillhandahåller oljor från alla dessa familjer med mycket liknande egenskaper.

Längre fram finns en jämförande tabell.  
TABELL 8.1

### 8.1 VAL AV OLJEVISKOSTITET

Input speed $n_1$ (min <sup>-1</sup> )	Absorbed power (kW)	Lubrication system	Viscosity ISO VG at 40° (cSt)	
			$i \leq 10$	$i > 10$
2000 < $n_1 \leq 5000$	$P < 7.5$	Forced or Oil splash	68	68
	$7.5 \leq P \leq 22$		68	150
	$P > 22$		150	220
1000 < $n_1 \leq 2000$	$P < 7.5$	Forced or Oil splash	68	150
	$7.5 \leq P \leq 37$		150	220
	$P > 37$		220	320
300 < $n_1 \leq 1000$	$P < 15$	Forced Oil splash	68	150
	$15 \leq P \leq 55$		150	220
	$P > 55$		220	320
50 < $n_1 \leq 300$	$P < 22$	Forced Oil splash	150	220
	$22 \leq P \leq 75$		220	320
	$P > 75$		320	460
			320	460
			460	680

I fall med forcerad smörjning med pump, och ISO VG >220 och/eller om temperaturer är < 10° C, konsultera oss.

Tabellen gäller för normala periferihastigheter på kuggjul. Vid hastigheter över 13 m/sek, konsultera oss.

## 8. VOITELU

### 8.0 ÖLJTYYPIN VALINTA

Saatavilla olevat öljyt kuuluvat yleensä kolmeen suureen ryhmään:

- 1) Mineraaliöljyt
- 2) Synteettiset polyalfaolefiiniöljyt
- 3) Synteettiset polyglykoliöljyt

Valinta tulee yleensä tehdä käyttöolosuhteiden mukaan. Jos vaihteen kuormitus on vähäistä ja käyttö jaksottaista ilman erityisiä lämpötilanvaihteluja, se voidaan voidella mineraaliöljyllä.

Jos käyttö on raskasta, vaihdetta kuormitetaan huomattavasti ja jatkuvasti ja lämpötila oletettavasti kohoaa, käytä synteettistä polyalfaolefiinityypistä öljyä (PAO).

Polyglykolityypin öljyjä (PG) tulee käyttää ainoastaan, jos käytön aikana tapahtuu voimakasta hankausta kosketuspintojen välillä, esim. kieräruuveissa. Niitä tulee käyttää varoen, sillä ne eivät sovi yhteen muiden öljyjen kanssa, mutta sekoittuvat kuitenkin täydellisesti veteen. Tämä on erityisen vaarallista, sillä se ei ole havaittavaa. Öljyn voiteluominaisuudet heikkenevät kuitenkin nopeasti.

Mainittujen öljyjen lisäksi olemassa on elintarviketeollisuudessa käytettyjä öljyjä.

Niitä käytetään elintarviketeollisuudessa, sillä ne eivät ole terveydelle haitallisia. Kaikkiin ryhmiin kuuluvia, ominaisuudeltaan vastaavia öljyjä on saatavilla useilta valmistajilta.

Ks. seuraavan sivun vertailutaulukkoa.  
TAULUKKO 8.1

### 8.1 ÖLJYN VISKOSITEETIN VALINTA

## 8. СМАЗКА

### 8.0 ВЫБОР ТИПОЛОГИИ МАСЛА

Обычно имеющиеся типы масла принадлежат трём большим группам:

- 1) Минеральные масла
- 2) Синтетические масла (Поли-Альфа-Олефиновые)
- 3) Синтетические масла (Поли-Гликолевые)

Наиболее правильным будет выбор если учитываются эксплуатационные условия. Естественно, что редукторы с неполной нагрузкой, с прерывистым режимом работы и без значительных колебаний температуры могут смазываться минеральными маслами.

В случаях же усиленного режима, когда ясно заранее, что редукторы будут работать с большими нагрузками и в непрерывном режиме с последующими повышениями температуры, лучше использовать синтетические смазочные масла типа полиальфаолефинов (PAO).

Масла на основе полигликоля (PG) должны строго использоваться в тех случаях, когда сильно натираются контакты, например, в червяках. Данные смазочные масла должны применяться с особым вниманием, так как они не совместимы с другими маслами, но очень хорошо смешиваются с водой. Это явление особо опасно, поскольку незаметно, но очень быстро приводит к утере смазывающих свойств масла.

Кроме данных видов смазочных масел существуют и масла для пищевой промышленности.

Последние находят особое применение в пищевой промышленности, поскольку являются специфическими и не приносят никакого вреда здоровью. Многие производители поставляют масла, принадлежащие всем группам и имеющим сходные характеристики.

Дальше приводится сравнительная таблица для масел.  
ТАБЛИЦА 8.1

### 8.1 ВЫБОР ВЯЗКОСТИ МАСЛА

В случае принудительной смазки при помощи насоса и при необходимости придерживания ISO VG > 220 и/или температур <10°С, обращайтесь к нам за консультацией.

Таблица подходит для нормальных периферических скоростей; в случае, если скорость >13 м/с, проконсультируйтесь с нами.



## 8. SMÖRJMEDEL

## 8. VOITELU

## 8. СМАЗКА

Tabell 8.1

Taulukko 8.1

Таблица 8.1

Tillverkare Valmistaja Производитель	Mineraloljor Mineraaliöljyt Минеральные масла			Syntetoljor polyalfaolefin (PAO) Synteettiset polyalfaolefiiniöljyt (PAO) Синтетические масла Полиальфаолефиновые (ПАО)			Syntetoljor polyglykol (PG) Synteettiset polyglykoliöljyt (PG) Синтетические масла Полигликолевые (PG)		
	ISO VG	ISO VG	ISO VG	ISO VG	ISO VG	ISO VG	ISO VG	ISO VG	ISO VG
	150	220	320	150	220	320	150	220	320
AGIP	Blasia 150	Blasia 220	Blasia 320	-	Blasia SX 220	Blasia SX 320	Blasia S 150	Blasia S 220	Blasia S 320
ARAL	Degol BG 150 Plus	Degol BG 220 Plus	Degol BG 320 Plus	Degol PAS 150	Degol PAS 220	Degol PAS 320	Degol GS 150	Degol GS 220	Degol GS 320
BP	Energol GR-XP 150	Energol GR-XP 220	Energol GR-XP 320	Energol EPX 150	Energol EPX 220	Energol EPX 320	Energol SG 150	Energol SG-XP 220	Energol SG-XP 320
CASTROL	Alpha SP 150	Alpha SP 220	Alpha SP 320	Alphasyn EP 150	Alphasyn EP 220	Alphasyn EP 320	Alphasyn PG 150	Alphasyn PG 220	Alphasyn PG 320
CHEVRON	Ultra Gear 150	Ultra Gear 220	Ultra Gear 320	Tegra Synthetic Gear 150	Tegra Synthetic Gear 220	Tegra Synthetic Gear 320	HiPerSYN 150	HiPerSYN 220	HiPerSYN 320
ESSO	Spartan EP 150	Spartan EP 220	Spartan EP 320	Spartan S EP 150	Spartan S EP 220	Spartan S EP 320	Glycolube 150	Glycolube 220	Glycolube 320
KLÜBER	Klüberoil GEM 1-150	Klüberoil GEM 1-220	Klüberoil GEM 1-320	Klüberoil EG 4-150	Klüberoil EG 4-220	Klüberoil EG 4-320	Klüberoil GH 6-150	Klüberoil GH 6-220	Klüberoil GH 6-320
MOBIL	Mobilgear XMP 150	Mobilgear XMP 220	Mobilgear XMP 320	Mobilgear SHC XMP 150	Mobilgear SHC XMP 220	Mobilgear SHC XMP 320	Glygoyle 22	Glygoyle 30	Glygoyle HE320
MOLIKOTE	L-0115	L-0122	L-0132	L-1115	L-1122	L-1132	-	-	-
OPTIMOL	Optigear BM 150	Optigear BM 220	Optigear BM 320	Optigear Synthetic A 150	Optigear Synthetic A 220	Optigear Synthetic A 320	Optiflex A 150	Optiflex A 220	Optiflex A 320
Q8	Goya 150	Goya 220	Goya 320	El Greco 150	El Greco 220	El Greco 320	Gade 150	Gade 220	Gade 320
SHELL	OMALA S2 G 150	OMALA S2 G 220	OMALA S2 G 320	Omala HD 150	Omala HD 220	Omala HD 320	OMALA S4 WE 150	OMALA S4 WE 220	OMALA S4 WE 320
TEXACO	Meropa 150	Meropa 220	Meropa 320	Pinnacle EP 150	Pinnacle EP 220	Pinnacle EP 320	-	Synlube CLP 220	Synlube CLP 320
TOTAL	Carter EP 150	Carter EP 220	Carter EP 320	Carter SH 150	Carter SH 220	Carter SH 320	Carter SY 150	Carter SY 220	Carter SY 320
TRIBOL	1100/150	1100/220	1100/320	1510/150	1510/220	1510/320	800/150	800/220	800/320

Syntetiska smörjmedel för användning inom livsmedelsindustrin / Synteettiset, elintarvikekäyttöön tarkoitettut öljyt /  
Синтетические смазочные масла для пищевой промышленности

AGIP				Rocol Foodlube Hi-Torque 150	—	Rocol Foodlube Hi-Torque 320			
ESSO				—	Gear Oil FM 220	—			
KLÜBER				Klüberoil 4 UH1 N 150	Klüberoil 4 UH1 N 220	Klüberoil 4 UH1 N 320			
MOBIL				DTE FM 150	DTE FM 220	DTE FM 320			
SHELL				Cassida Fluid GL 150	Cassida Fluid GL 220	Cassida Fluid GL 320			



## 8. SMÖRJMEDEL

Vid omgivningstemperaturer  $T < 0^{\circ}\text{C}$ , minska viskositeten en klass, vice versa öka viskositeten med en klass om  $T > 40^{\circ}\text{C}$ .

Tillåtna temperaturer för mineraloljor är:

( $-10 = T = 90^{\circ}\text{C}$ ) (upp till  $100^{\circ}\text{C}$  för begränsade perioder).

Tillåtna temperaturer för syntetolja är:

( $-20 = T = 110^{\circ}\text{C}$ ) (upp till  $120^{\circ}\text{C}$  för begränsade perioder).

Om temperaturen ligger utanför tillåtna gränsvärden för mineralolja och för att öka bytesintervallen för smörjmedlet, ska syntetolja baserad på polyalfaolefin användas.



### 8.2 SÄKERHETSFÖRESKRIFTER ATT TILLÄMPA FÖR "ATEX"-PRODUKTER

- 1-Använd endast syntetiskt baserade smörjmedel.
- 2-Avluftningspluggar (där sådana finns) med anti-intrusionsventil.

## 8. VOITELU

Jos ympäröivä lämpötila  $T < 0^{\circ}\text{C}$ , vähennä taulukossa annettua viskositeettiastetta yhdellä. Jos lämpötila  $T > 40^{\circ}\text{C}$ , lisää sitä yhdellä.

Mineraaliöljyille sallitut lämpötilat:

( $-10 = T = 90^{\circ}\text{C}$ ) (alle  $100^{\circ}\text{C}$  rajallisen ajan).

Synteettisille öljyille sallitut lämpötilat:

( $-20 = T = 110^{\circ}\text{C}$ ) (alle  $120^{\circ}\text{C}$  rajallisen ajan).

Jos öljyn lämpötila ei sisälly mineraaliöljyille sallitulle lämpötila-alueelle ja haluat vaihtaa voiteluaineen harvemmin, käytä synteettistä polyalfaolefiiniöljyä.

### 8.2 ATEX-LAITTEITA KOSKEVAT TURVALLISUUSOHJEET

- 1 - Käytä ainoastaan synteettisiä voiteluaineita.
- 2 - Ilmanpoistotulpissa (jos vaaditaan) tulee olla suuntaisventtiili.

## 8. СМАЗКА

Если температура окружающей среды ниже  $0^{\circ}\text{C}$  уменьшите вязкость по таблице на один класс и наоборот увеличьте, если температура выше  $40^{\circ}\text{C}$ .

Допустимые температуры для минеральных масел:

( $-10 = T = 90^{\circ}\text{C}$ ) (до  $100^{\circ}\text{C}$  для ограниченных периодов).

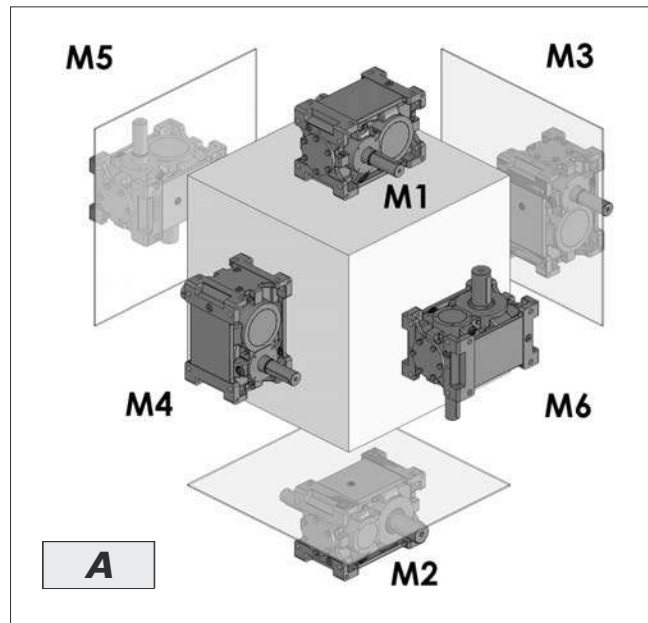
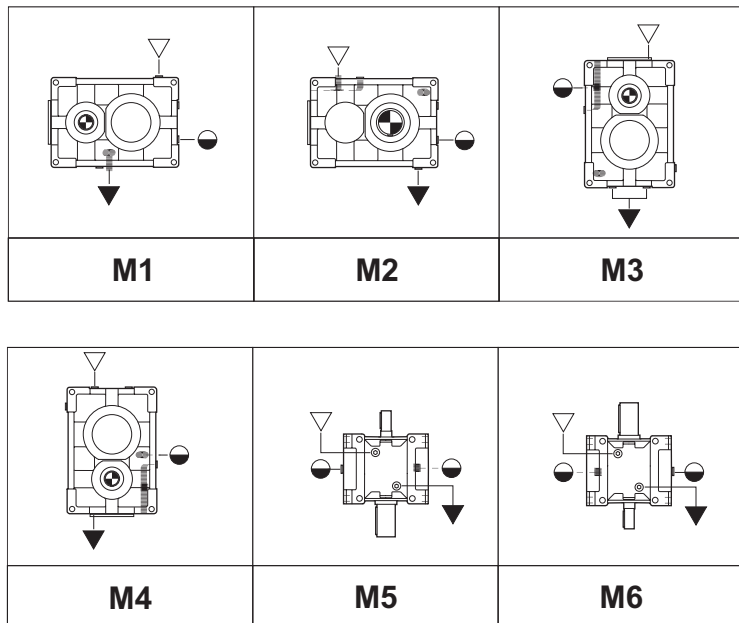
Допустимые температуры для синтетических масел:

( $-20 = T = 110^{\circ}\text{C}$ ) (до  $120^{\circ}\text{C}$  для ограниченных периодов).

В отношении температур масла, находящихся за пределами допустимых температур для минеральных масел, а также для увеличения интервала замены смазки пользуйтесь синтетическим маслом на основе полиальфаолефинов.

### 8.2 Требования по безопасности изделий "ATEX":

- 1-Смазочные материалы на синтетической основе
- 2-Сливные пробки (где предусмотрено) с клапаном, препятствующим любое проникновение

**8. SMÖRJMEDEL****8. VOITELU****8. СМАЗКА****8.3 Monteringspositioner RXP 800****8.3 Asennusasennot RXP 800****8.3 Монтажные позиции RXP 800**

OBS! Schemat visar även för 2 och 3 - 4 stadier.  
 HUOM. Kaavio koskee myös 2- ja 3- 4 - vaihteisia kokoonpanoja.  
 ПРИМ. Схема применима и для 2-ступенчатых и 3-4 ступенчатых

Det grafiska utförandet är A.  
 För andra grafiska utföranden, se avsnittet MONTERINGSPOSITIONER.  
 Vastaava graafinen esitys on A.  
 Ks. muut graafiset esitykset osasta ASENNUSASENNOT.  
 Графическое изображение относится к варианту А  
 Для других графических исполнений смотрите раздел МОНТАЖНЫЕ ПОЗИЦИИ.

- ▽ Pölylling / Täyttö / Заполнение  
 ▼ Tönnning / Tyhjennys / Слив  
 ● Nivä / Taso / Уровень

		Quantità di lubrificante / Lubricant Quantity / Schmiermittelmengen (l)															
		802	804	806	808	810	812	814	816	818	820	822	824	826	828	830	832
RXP1	M1 - M2	2,5	3,5	4,9	6,9	9,6	13,0	19,0	26,0	37,0	52,0	72,0	100,0	—	—	—	—
	M3	3,8	5,3	7,5	11,0	15,0	21,0	30,0	42,0	61,0	85,0	115,0	156,0	—	—	—	—
	M4	3,5	4,9	7,0	9,8	14,0	22,0	28,0	40,0	56,0	78,0	111,0	152,0	—	—	—	—
	M5 - M6	3,6	5,0	7,1	10,0	14,0	20,0	29,0	40,0	57,0	79,0	110,0	151,0	—	—	—	—
RXP2	M1 - M2	3,3	4,7	6,5	9,0	13,0	18,0	25,0	35,0	49,0	69,0	113,0	158,0	221,0	265,0	370,0	—
	M3	6,1	8,6	12,0	17,0	24,0	34,0	48,0	68,0	95,0	133,0	201,0	285,0	400,0	a richiesta		—
	M4	5,1	7,2	10,0	15,0	20,0	29,0	40,0	56,0	80,0	114,0	156,0	218,0	306,0			—
	M5 - M6	4,6	6,5	9,4	13,0	18,0	25,0	35,0	50,0	70,0	99,0	139,0	196,0	275,0	—	—	—
RXP3	M1 - M2	3,9	5,5	7,6	11,0	15,0	21,0	29,0	41,0	58,0	81,0	113,0	158,0	221,0	310,0	433,0	605,0
	M3	8,1	11,0	15,0	22,0	32,0	44,0	62,0	87,0	125,0	175,0	246,0	345,0	485,0	a richiesta		—
	M4	6,6	9,2	13,0	18,0	26,0	36,0	50,0	71,0	102,0	144,0	201,0	285,0	400,0			—
	M5 - M6	5,1	7,3	10,0	14,0	20,0	28,0	40,0	56,0	79,0	111,0	156,0	218,0	306,0	—	—	—
RXP4	M1	4,9	6,4	9,5	12,8	18,8	24,4	36,3	47,6	58,0	81,0	113,0	158,0	221,0	310,0	433,0	605,0
	M2									a richiesta							
	M3	10,1	12,8	18,8	25,5	40,0	51,0	77,5	100,9	125,0	175,0	246,0	345,0	485,0	a richiesta		—
	M4	8,3	10,7	16,3	20,9	32,5	41,8	62,5	82,4	102,0	144,0	201,0	285,0	400,0			—
	M5-M6	7,1	9,5	14,0	18,2	28,0	36,4	56,0	72,8	79,0	111,0	156,0	218,0	306,0	—	—	—

Öljemängderna är ungefärliga. För en korrekt smörjning, se nivån som markeras på reduktionsväxeln.

Öljymäärät ovat viitteellisiä. Tarkista oikea voitelumäärä vaihdelaatikossa olevasta merkistä.

Количество масла приблизительно, для правильной смазки обращайтесь к индикатору уровня.



**8. SMÖRJMEDEL**

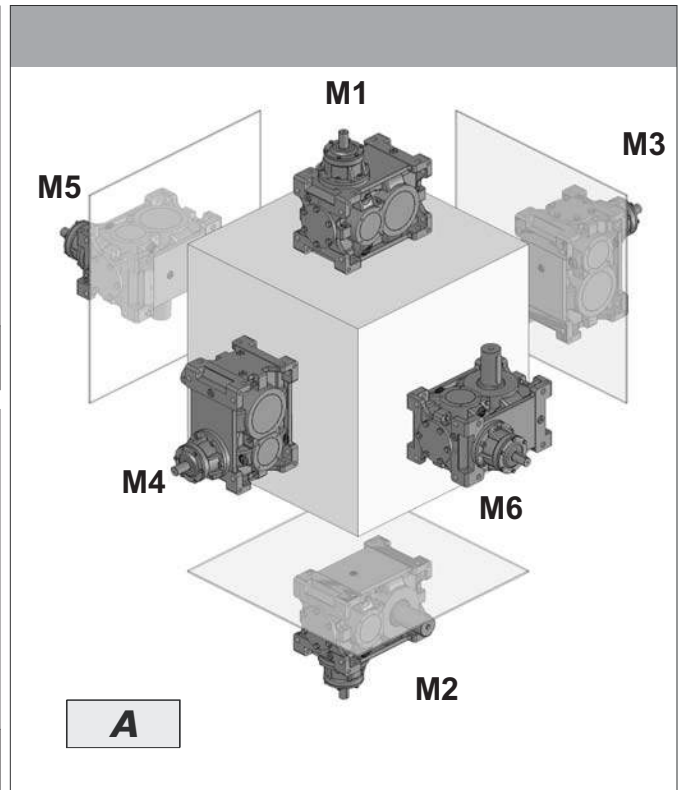
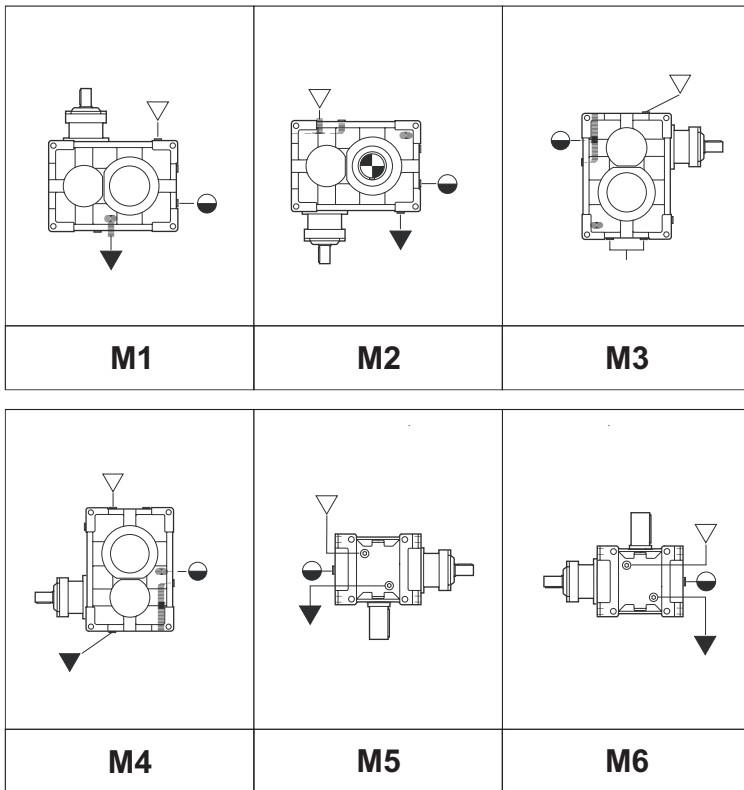
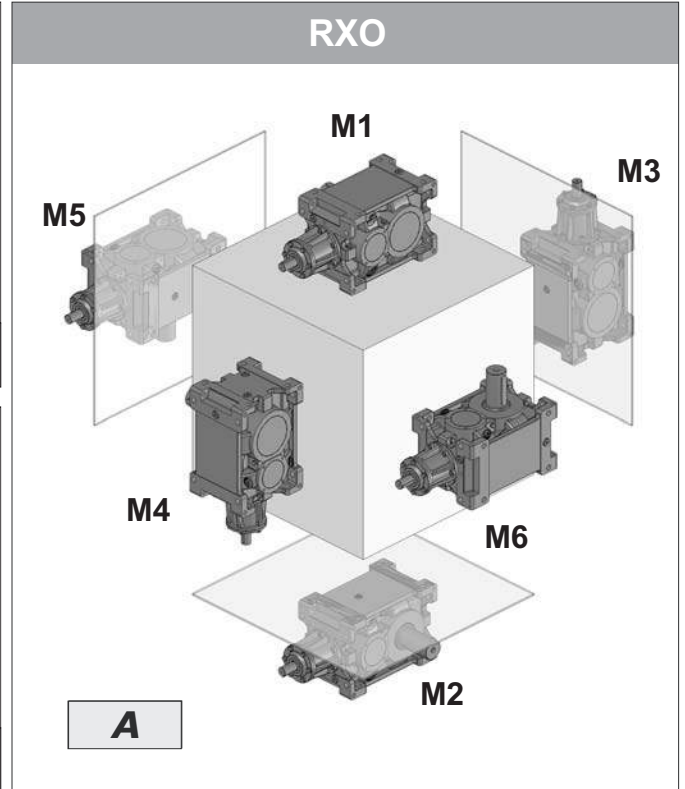
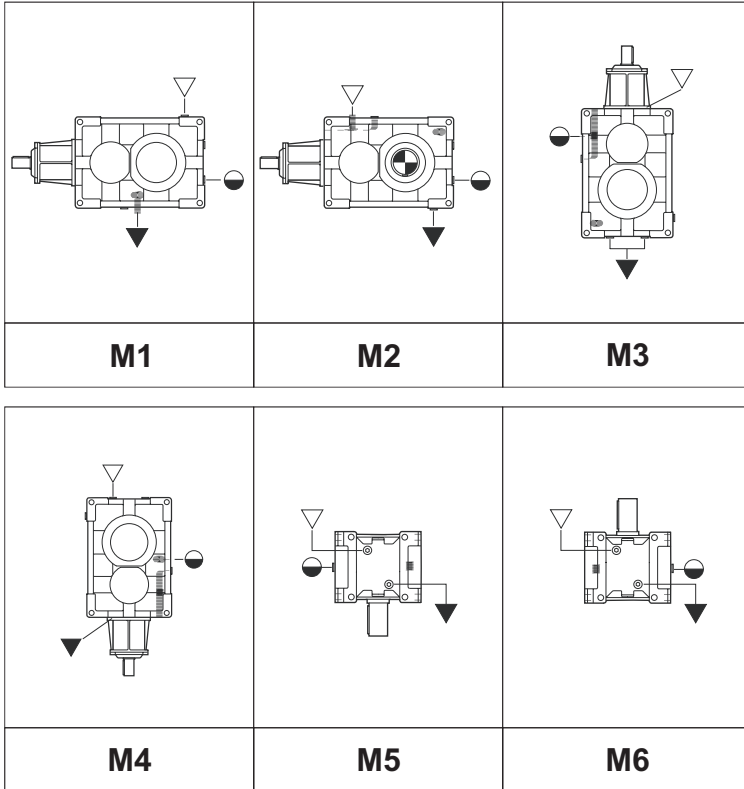
**8. VOITELU**

**8. СМАЗКА**

**8.4 Monteringspositioner RXO-V 800**

**8.4 Asennusasennot RXO-V 800**

**8.4 Монтажные позиции для RXO-V 800**



OBS! Schemat visar även för 2 och 3 - 4 stadier.  
 HUOM. Kaavio koskee myös 2- ja 3- 4 - vaihteisia kokoonpanoja.  
 ПРИМ. Схема применима и для 2-ступенчатых и 3-4 ступенчатых

- ▽ Päfyllning / Täyttö / Заполнение
- ▼ Tömnng / Tyhjennys / Слив
- Nivå / Taso / Уровень

Det grafiska utförandet är A.  
 För andra grafiska utföranden, se avsnittet MONTERINGSPOSITIONER.  
 Vastaava graafinen esitys on A.  
 Ks. muut graafiset esitykset osasta ASENNUSASENNOT.  
 Графическое изображение относится к варианту А.  
 Для других графических исполнений смотрите раздел МОНТАЖНЫЕ ПОЗИЦИИ.



## 8. SMÖRJMEDEL

## 8. VOITELU

## 8. СМАЗКА

## 8.4 Monteringspositioner RXO-V 800

## 8.4 Asennusasennot RXO-V 800

## 8.4 Монтажные позиции для RXO-V 800

		Quantità di lubrificante / Lubricant Quantity / Schmiermittelmenge (l)															
		802	804	806	808	810	812	814	816	818	820	822	824	826	828	830	832
RXO1 RXV1	M1 - M2	2,5	3,5	4,9	6,9	9,6	13,0	19,0	26,0	37,0	52,0	72,0	100,0	—	—	—	—
	M3	3,8	5,3	7,5	11,0	15,0	21,0	30,0	42,0	61,0	85,0	115,0	156,0	—	—	—	—
	M4	3,5	4,9	7,0	9,8	14,0	22,0	28,0	40,0	56,0	78,0	111,0	152,0	—	—	—	—
	M5 - M6	3,6	5,0	7,1	10,0	14,0	20,0	29,0	40,0	57,0	79,0	110,0	151,0	—	—	—	—
RXO2 RXV2	M1 - M2	3,3	4,7	6,5	9,0	13,0	18,0	25,0	35,0	49,0	69,0	113,0	158,0	221,0	265,0	370,0	—
	M3	6,1	8,6	12,0	17,0	24,0	34,0	48,0	68,0	95,0	133,0	201,0	285,0	400,0	a richiesta		—
	M4	5,1	7,2	10,0	15,0	20,0	29,0	40,0	56,0	80,0	114,0	156,0	218,0	306,0			—
	M5 - M6	4,6	6,5	9,4	13,0	18,0	25,0	35,0	50,0	70,0	99,0	139,0	196,0	275,0	a richiesta		—
RXO3 RXV3	M1 - M2	3,9	5,5	7,6	11,0	15,0	21,0	29,0	41,0	58,0	81,0	113,0	158,0	221,0	310,0	433,0	605,0
	M3	8,1	11,0	15,0	22,0	32,0	44,0	62,0	87,0	125,0	175,0	246,0	345,0	485,0	a richiesta		—
	M4	6,6	9,2	13,0	18,0	26,0	36,0	50,0	71,0	102,0	144,0	201,0	285,0	400,0			a richiesta
	M5 - M6	5,1	7,3	10,0	14,0	20,0	28,0	40,0	56,0	79,0	111,0	156,0	218,0	306,0	a richiesta		—
RXO4	M1 - M2	4,9	6,4	9,5	12,8	18,8	24,4	36,3	47,6	58,0	81,0	113,0	158,0	221,0	310,0	433,0	605,0
	M3	10,1	12,8	18,8	25,5	40,0	51,0	77,5	100,9	125,0	175,0	246,0	345,0	485,0	a richiesta		—
	M4	8,3	10,7	16,3	20,9	32,5	41,8	62,5	82,4	102,0	144,0	201,0	285,0	400,0			a richiesta
	M5 - M6	7,1	9,5	14,0	18,2	28,0	36,4	56,0	72,8	79,0	111,0	156,0	218,0	306,0	a richiesta		—

Olje- kvantiteterna är ungefärliga; för korrekt oljenivå kontrollera nivåplugg.

Öljymäärät ovat viitteellisiä. Tarkista oikea voitelumäärä vaihdelaatikossa olevasta merkistä.

Количество масла приблизительно, для правильной смазки обращайтесь к индикатору уровня.




**8. SMÖRJMEDEL**
**8.5 Monteringspositioner RXP 800 LIFT**
**Differentialsmörjning**
**Allmän information**

Det rekommenderas att använda syntetiskt baserad olja. I tab. 2.2 anges oljemängderna som är nödvändiga för att reduktionsväxlarna ska fungera korrekt.

**Föreskrifter i samband med orderbeställan och leveransstatus**

Reduktionsväxlarna av storlek 70 är försedda med syntetolja med viskositet ISO 320. Reduktionsväxlarna av storlek 100, 125, 160, 180, 225 levereras förberedda för oljesmörjning men saknar smörjmedel. Smörjmedel kan dock levereras på begäran. Det är alltid nödvändigt att specificera monteringspositionen.

**8. VOITELU**
**8.5 Asennusasennot RXP 800 LIFT**
**Tasauspyörästön voitelu**
**Yleistä**

Käytä synteettistä öljyä.

Taulukossa 2.2 annetaan vaihteen asianmukaiseen toimintaan tarvittavat öljymäärät.

**Tilausvaiheen ohjeet ja toimitustila**

Koon 70 vaihteet toimitetaan täytettyinä synteettisellä öljyllä, jonka viskositeetti on ISO 320.

Kokojen 100, 125, 160, 180, 225 vaihteet toimitetaan öljyvoiteluvalmiudessa, mutta ilman voiteluainetta. Voiteluaine voidaan toimittaa tilauksesta. Ilmoita aina asennusasento.

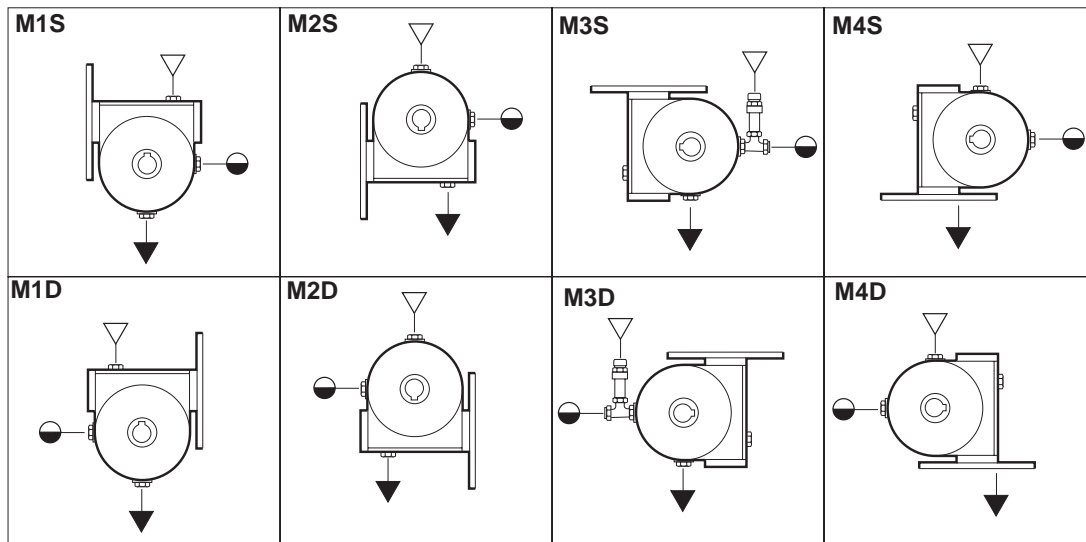
**8. СМАЗКА**
**8.5 Монтажные позиции для RXP 800 LIFT**
**Дифференциальная смазка**
**Общие сведения**

Рекомендуется использовать масла на синтетической основе. В табл. 2.2 приводится количество масла, необходимое для правильной работы редукторов.

**Предписания на этапе заказа и комплект поставки**

Редукторы размерами 70 поставляются вместе с синтетическим маслом вязкости ISO 320.

Редукторы размерами 100, 125, 160, 180, 225 подготовлены для смазки маслом, но в них отсутствует смазка, которая может быть поставлена по заказу. Всегда необходимо уточнять монтажную позицию.



- ▽ Páfüllning / Täyttö / Заполнение
- ▼ Töming / Tyhjennys / Слив
- Nivå / Taso / Уровень

Mängd smörjmedel / Voiteluaineen määrä / Количество смазочного масла (l)							
E	Monteringspositioner Asennusasennot Монтажные позиции (S,I,D,F)						Leveransskick Toimitustila СОСТОЯНИЕ ПОСТАВКИ
	M1	M2	M3	M4	M5	M6	
70	0.700						Reduktionsväxlarna levereras försedda med syntetsmörjmedel Synteettisellä öljyllä täytettyinä toimitetut vaihteet Поставляемые редукторы заполнены синтетической смазкой
100	2.6		2.1 <sup>(1)</sup>				
125	4.1		2.9 <sup>(1)</sup>				
160	6.0		5.0 <sup>(1)</sup>				
180	9.8		7.8 <sup>(1)</sup>				
225	14		11.5 <sup>(1)</sup>				
							Reduktionsväxlar förberedda för oljesmörjning Öljyvoiteluvalmiudessa toimitetut vaihteet Редукторы подготовлены для смазки маслом

(1) Ungefärliga mängder. Kontrollera synglasets under påfyllningen

(1) Viitteelliset määrät; tarkkaile tarkistusikkunaa täytön aikana.

(1) Приблизительные количества; при заполнении опирайтесь на индикатор уровня.



## 8. SMÖRJMEDEL

## 8. VOITELU

## 8. СМАЗКА

## 8.5 Monteringspositioner RXP 800 LIFT

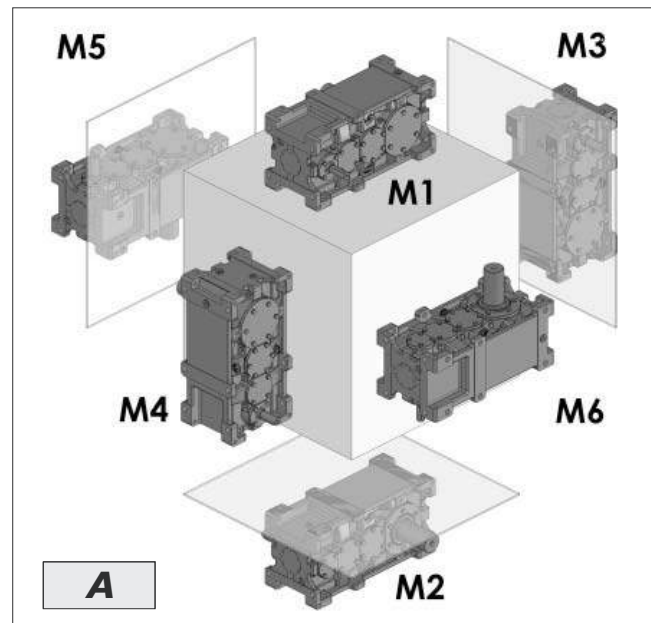
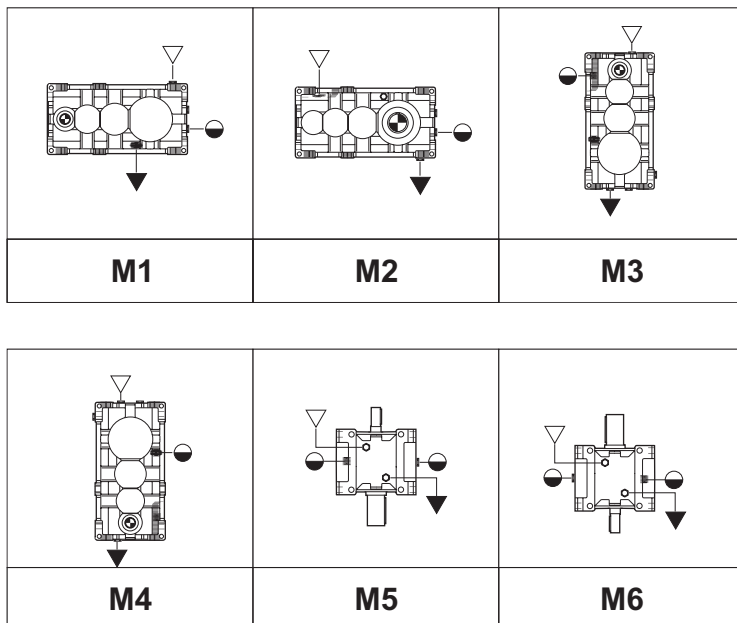
## 8.5 Asennusasennot RXP 800 LIFT

## 8.5 Монтажные позиции для RXP 800 LIFT

## Monteringspositioner

## Asennusasennot

## МОНТАЖНЫЕ ПОЗИЦИИ



▽ Pölyllning / Täyttö / Заполнение  
 ▼ Tömnng / Tyhjennys / Слив  
 ● Nivä / Taso / Уровень

Det grafiska utförandet är A.  
 För andra grafiska utföranden, se avsnittet MONTERINGSPOSITIONER.  
 Vastaava graafinen esitys on A.  
 Ks. muut graafiset esitykset osasta ASENNUSASENNOT.  
 Графическое изображение относится к варианту А  
 Для других графических исполнений смотрите раздел МОНТАЖНЫЕ ПОЗИЦИИ.

		Mängd smörjmedel / Voiteluaineen määrä / Количество смазочного масла (l)											
		802	804	806	808	810	812	814	816	818	820	822	824
RXP3	M1 - M2	3.9	5.5	7.6	11	15	21	29	41	58	81	113	158
	M3	8.1	11	15	22	32	44	62	87	125	175	246	345
	M4	6.6	9.2	13	18	26	36	50	71	102	144	201	285
	M5 - M6	5.1	7.3	10	14	20	28	40	56	79	111	156	218

Olje- kvantiteterna är ungefärliga; för korrekt oljenivå kontrollera nivåplugg.

Öljymäärät ovat viitteellisiä. Tarkista oikea voitelumäärä vaihdelaatikossa olevasta merkistä.

Количество масла приблизительно, для правильной смазки обращайтесь к индикатору уровня.



**8. SMÖRJMEDEL**

**8. VOITELU**

**8. СМАЗКА**

**8.6 Monteringspositioner RXP 700 EST**

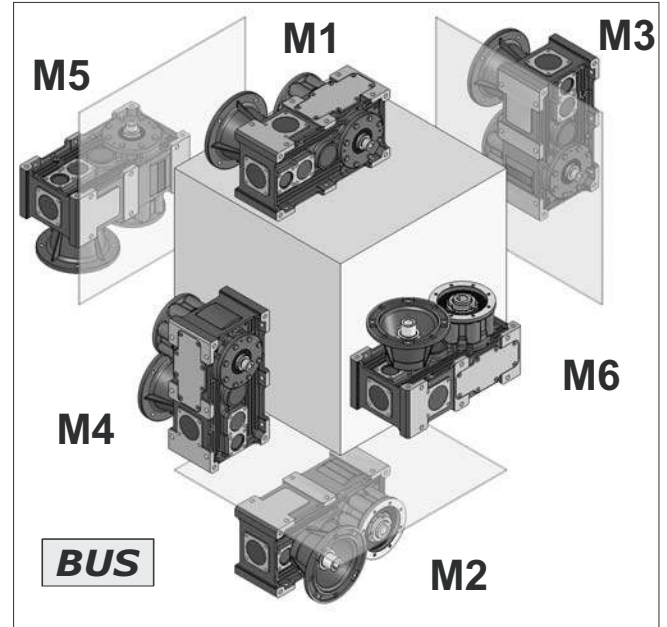
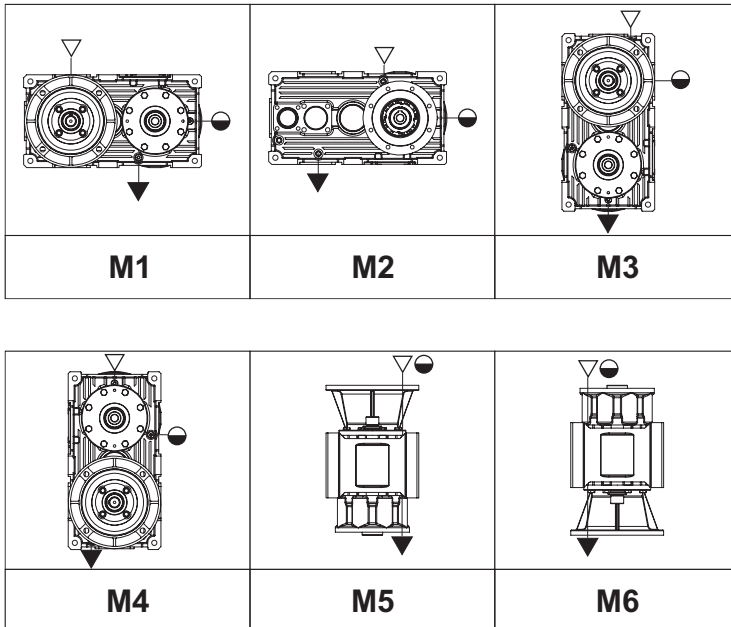
**8.6 Asennusasennot RXP 700 EST**

**8.6 Монтажные позиции для RXP 700 EST**

**Monteringspositioner**

**Asennusasennot**

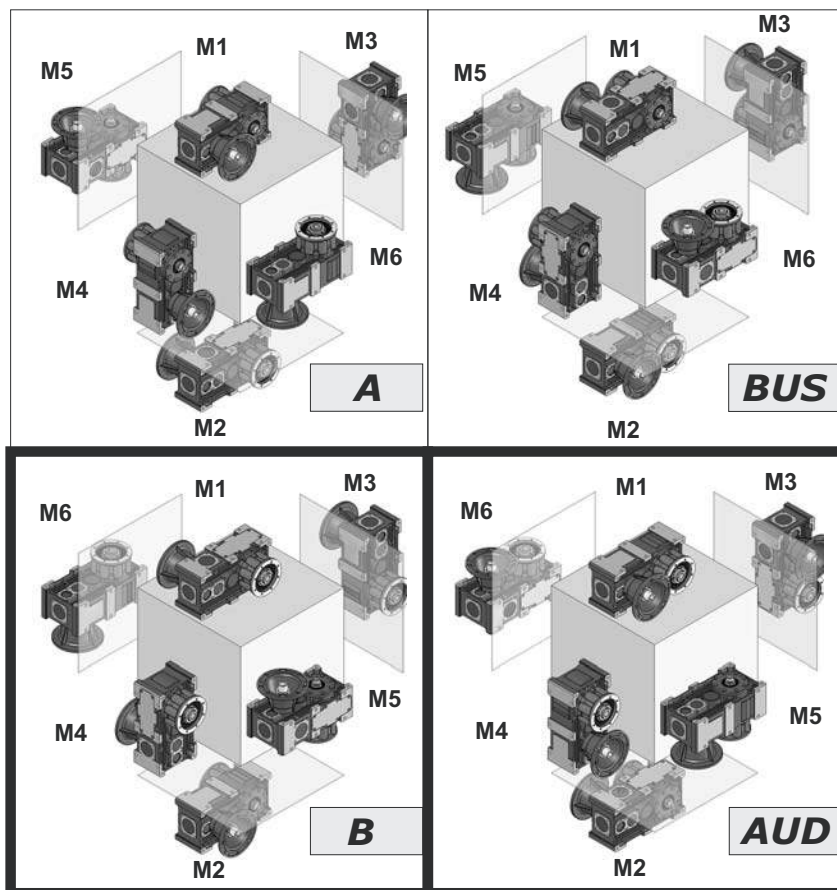
**МОНТАЖНЫЕ ПОЗИЦИИ**



OBS! Schemat visar även för 3 stadier.  
 HUOM. Kaavio koskee myös 3-vaihteisia kokoonpanoja.  
 ПРИМ. Схема применима также для 3-хступенчатых

Det grafiska utförandet är BUS.  
 Vastaava graafinen esitys on BUS.  
 Графическое изображение относится к варианту BUS

- ▽ Pölyllning / Täyttö / Заполнение
- ▼ Tömnng / Tyhjennys / Слив
- Nivå / Taso / Уровень



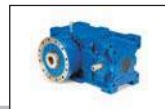
**8. SMÖRJMEDEL****8. VOITELU****8. СМАЗКА****8.6 Monteringspositioner RXP 700 EST****8.6 Asennusasennot RXP 700 EST****8.6 Монтажные позиции для RXP 700 EST****Monteringspositioner****Asennusasennot****МОНТАЖНЫЕ ПОЗИЦИИ**

Mängd smörjmedel / Voiteluaineen määrä / Количество смазочного масла [Kg]										
		Monteringsposition Asennusasento Монтажная позиция						Leveransskick Toimitustila УСЛОВИЯ ПОСТАВКИ	Ant. pluggar Tulppamäärä Количество пробок	Monteringsposition Asennusasento Монтажная позиция
		M1	M2	M3	M4	M5	M6			
RXP2	712	2.20	2.20	2.50	2.50	2.60	2.60	Reduktionsväxlar förberedda för oljesmörjning Öljyvoiteluvalmiudessa toimitetut vaihteet Редукторы подготовлены для смазки маслом	8	Nödvändigt <b>Välttämätön</b> Необходима
	716	3.70	3.70	4.50	4.50	4.80	4.80			
	720	8.70	8.70	12.2	12.4	13.3	13.3			
RXP3	712	2.15	2.15	2.50	2.50	2.60	2.60			
	716	3.70	3.70	4.50	4.50	4.80	4.80			
	720	8.70	8.70	12.2	12.4	13.3	13.3			

Olje- kvantiteterna är ungefärliga; för korrekt oljenivå kontrollera nivåplugg.

Öljymäärät ovat viitteellisiä. Tarkista oikea voitelumäärä vaihdelaatikossa olevasta merkistä.

Количество масла приблизительно, для правильной смазки обращайтесь к индикатору уровня.



**8. SMÖRJMEDEL**

**8. VOITELU**

**8. СМАЗКА**

**8.6 Monteringspositioner RXP 800 EST**

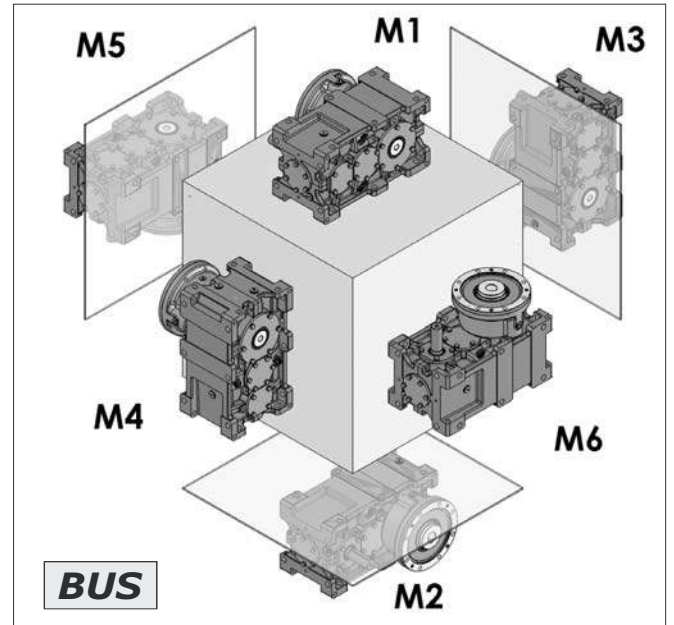
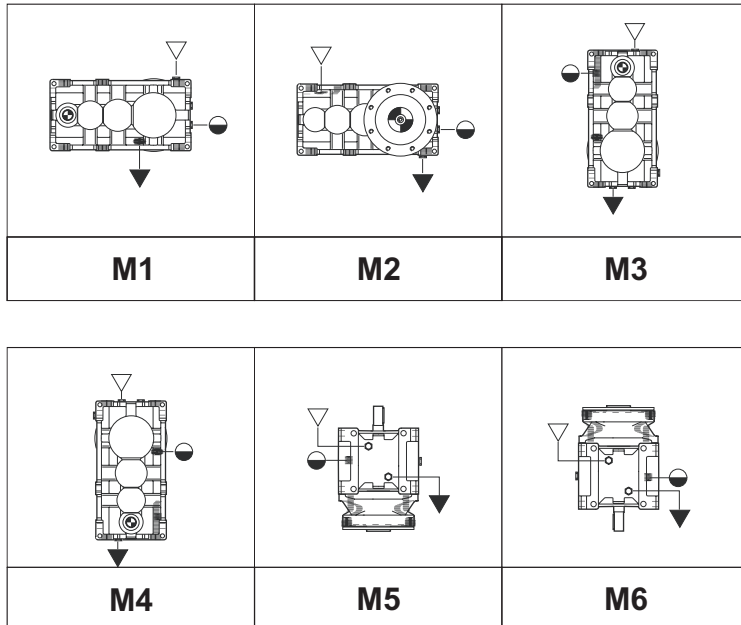
**8.6 Asennusasennot RXP 800 EST**

**8.6 Монтажные позиции для RXP 800 EST**

**Monteringspositioner**

**Asennusasennot**

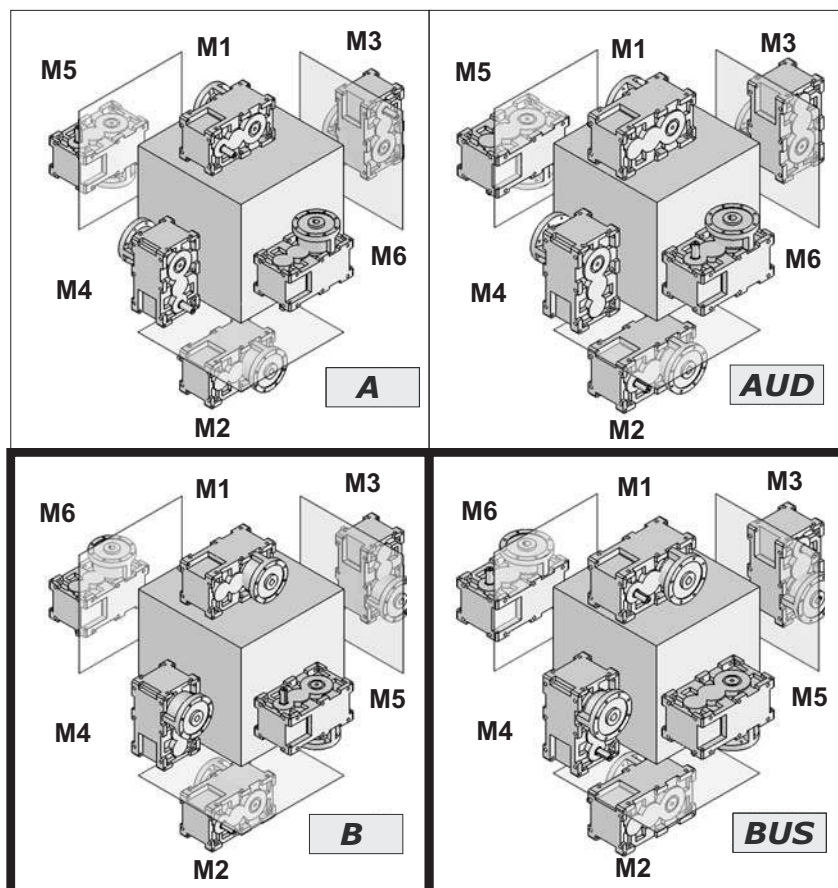
**МОНТАЖНЫЕ ПОЗИЦИИ**



OBS! Schemat visar även för 2 stadier.  
 HUOM. Kaavio koskee myös 2-vaihteisia kokoonpanoja.  
 ПРИМ. Схема применима также для 2-ступенчатых

Det grafiska utförandet är BUS.  
 Vastaava graafinen esitys on BUS.  
 Графическое изображение относится к варианту BUS

- ▽ Pöyfillning / Täyttö / Заполнение
- ▼ Tömnning / Tyhjennys / Слив
- Nivå / Taso / Уровень



**8. SMÖRJMEDEL****8.6 Monteringspositioner RXP 800 EST****Monteringspositioner****8. VOITELU****8.6 Asennusasennot RXP 800 EST****Asennusasennot****8. СМАЗКА****8.6 Монтажные позиции для RXP 800 EST****МОНТАЖНЫЕ ПОЗИЦИИ**

		Mängd smörjmedel / Voiteluaineen määrä / Количество смазочного масла (l)									
		802	804	806	808	810	812	814	816	818	820
RXP2	M1 - M2	3.3	4.7	6.5	9	13	18	25	35	49	69
	M3	6.1	8.6	12	17	24	34	48	68	95	133
	M4	5.1	7.2	10	15	20	29	40	56	80	114
	M5 - M6	4.6	6.5	9.4	13	18	25	35	50	70	99
RXP3	M1 - M2	3.9	5.5	7.6	11	15	21	29	41	58	81
	M3	8.1	11	15	22	32	44	62	87	125	175
	M4	6.6	9.2	13	18	26	36	50	71	102	144
	M5 - M6	5.1	7.3	10	14	20	28	40	56	79	111

Olje- kvantiteterna är ungefärliga; för korrekt oljenivå kontrollera nivåplugg.

Öljymäärät ovat viitteellisiä. Tarkista oikea voitelumäärä vaihdelaatikossa olevasta merkistä.

Количество масла приблизительно, для правильной смазки обращайтесь к индикатору уровня.



**8. SMÖRJMEDEL**

**8. VOITELU**

**8. СМАЗКА**

**8.6 Monteringspositioner RXO-V 700 EST**

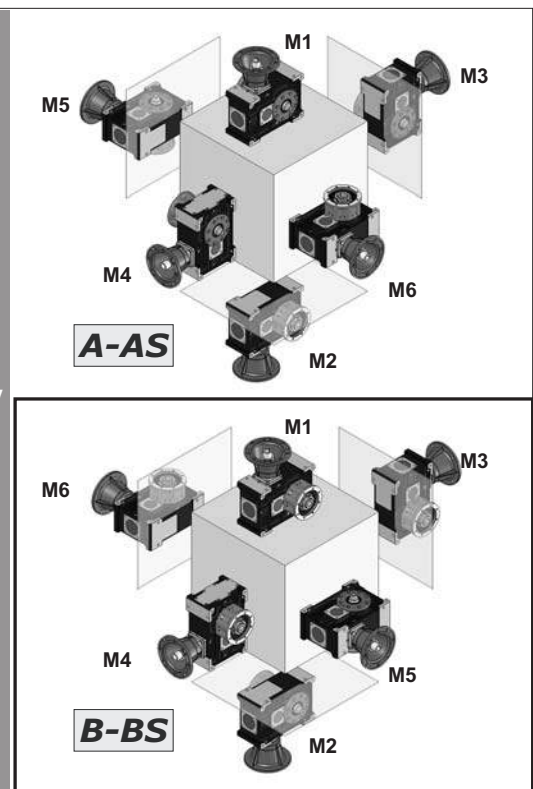
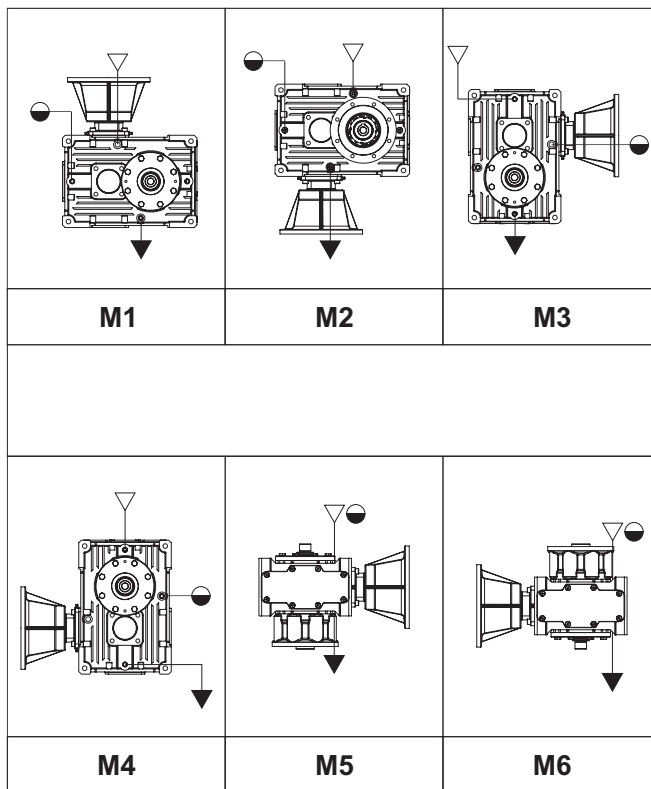
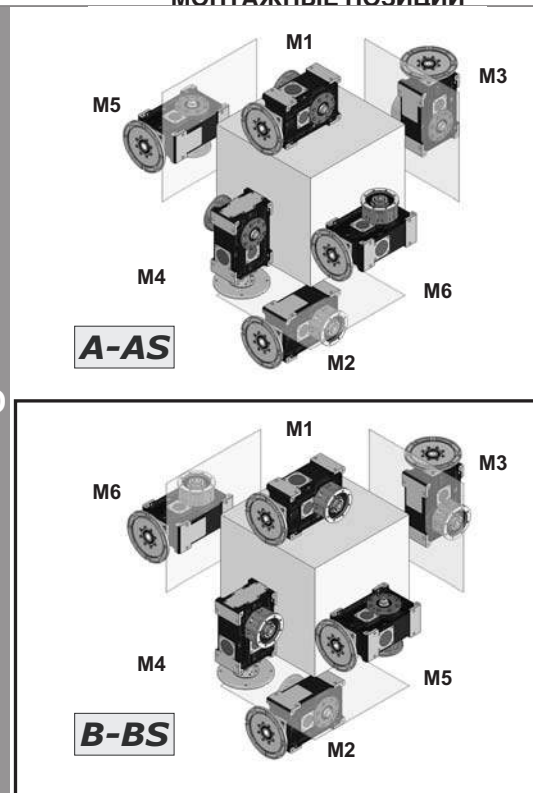
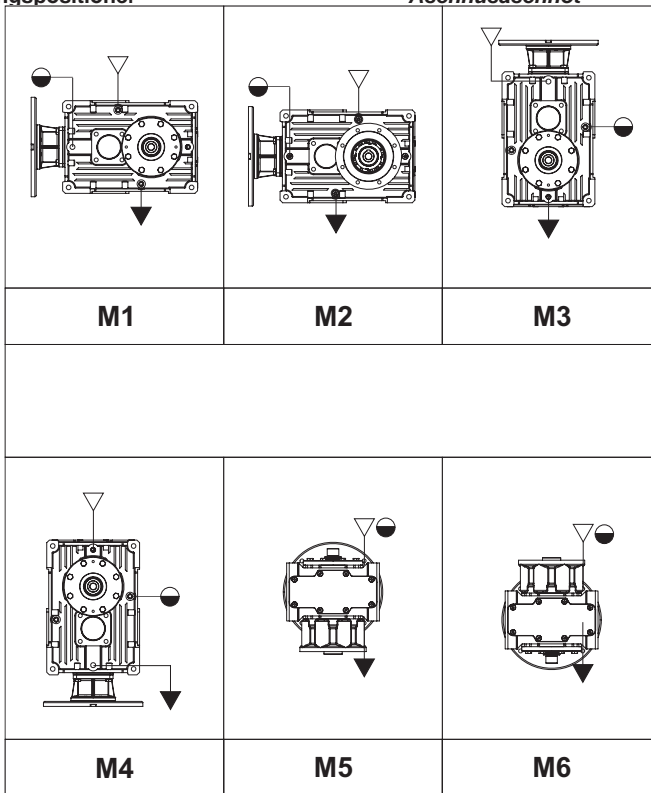
**8.6 Asennusasennot RXO-V 700 EST**

**8.6 Монтажные позиции для RXO-V 700 EST**

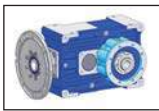
**Monteringspositioner**

**Asennusasennot**

**МОНТАЖНЫЕ ПОЗИЦИИ**



▽ Pöyfillning / Täyttö / Заполнение  
 ▼ Tömning / Tyhjennys / Слив  
 ● Nivå / Taso / Уровень



## 8. SMÖRJMEDEL

## 8. VOITELU

## 8. СМАЗКА

## 8.6 Monteringspositioner RXO-V 700 EST

## 8.6 Asennusasennot RXO-V 700 EST

## 8.6 Монтажные позиции для RXO-V 700 EST

## Monteringspositioner

## Asennusasennot

## МОНТАЖНЫЕ ПОЗИЦИИ

Mängd smörjmedel / Voiteluaineen määrä / Количество смазочного масла [Kg]										
		Monteringsposition Asennusasento Монтажная позиция						Leveransskick Toimitustila УСЛОВИЯ ПОСТАВКИ	Ant. pluggar Tulppamäärä Количество пробок	Monteringsposition Asennusasento Монтажная позиция
		M1	M2	M3	M4	M5	M6			
RXO1	712	2.20	2.20	2.50	2.50	2.60	2.60	Reduktionsväxlar förberedda för oljesmörjning * Öllyvoiteluvalmiudessa toimitetut vaihteet* Редукторы подготовлены для смазки маслом*	8	<b>Nödvändigt Välttämätön Необходима</b>
	716	4.00	4.00	4.40	4.40	4.50	4.50			
	720	9.10	9.10	10.2	10.5	13.3	13.3			

Mängd smörjmedel / Voiteluaineen määrä / Количество смазочного масла [Kg]										
		Monteringsposition Asennusasento Монтажная позиция						Leveransskick Toimitustila УСЛОВИЯ ПОСТАВКИ	Ant. pluggar Tulppamäärä Количество пробок	Monteringsposition Asennusasento Монтажная позиция
		M1	M2	M3	M4	M5	M6			
RXV1	712	2.20	2.20	2.50	2.50	2.60	2.60	Reduktionsväxlar förberedda för oljesmörjning * Öllyvoiteluvalmiudessa toimitetut vaihteet* Редукторы подготовлены для смазки маслом*	8	<b>Nödvändigt Välttämätön Необходима</b>
	716	4.00	4.00	4.40	4.40	4.50	4.50			
	720	9.10	9.10	10.2	10.5	13.3	13.3			

Olje- kvantiteterna är ungefärliga; för korrekt oljenivå kontrollera nivåplugg.

Öljymäärät ovat viitteellisiä. Tarkista oikea voitelumäärä vaihdelaatikossa olevasta merkistä.

Количество масла приблизительно, для правильной смазки обращайтесь к индикатору уровня.





**8. SMÖRJMEDEL**

**8. VOITELU**

**8. СМАЗКА**

**8.6 Monteringspositioner RXO-V 800 EST**

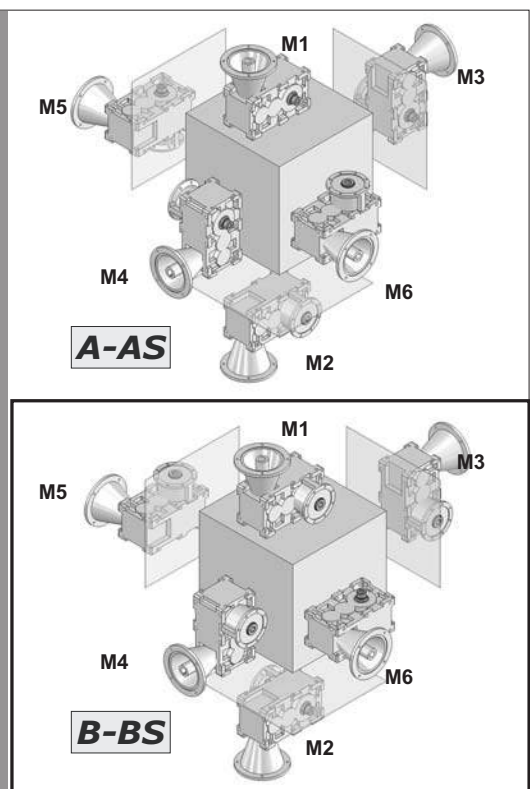
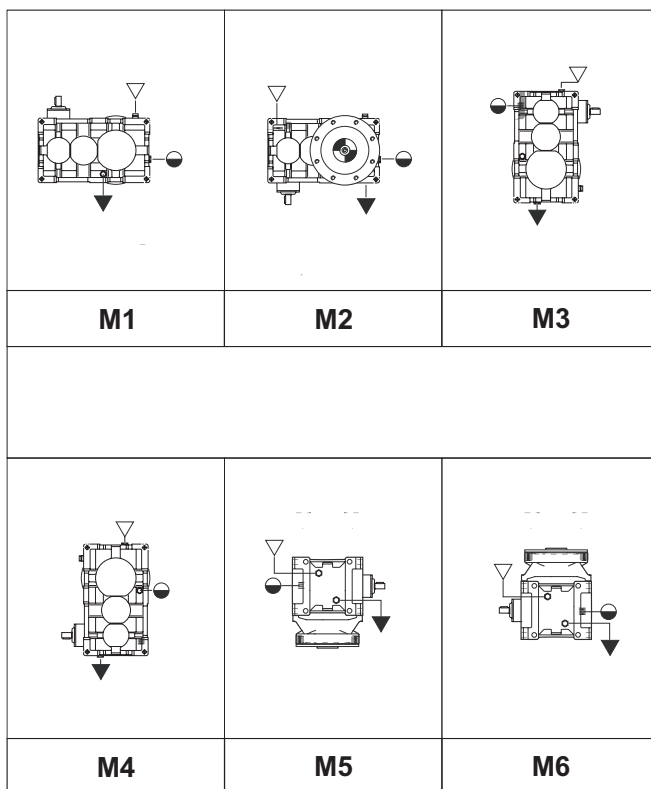
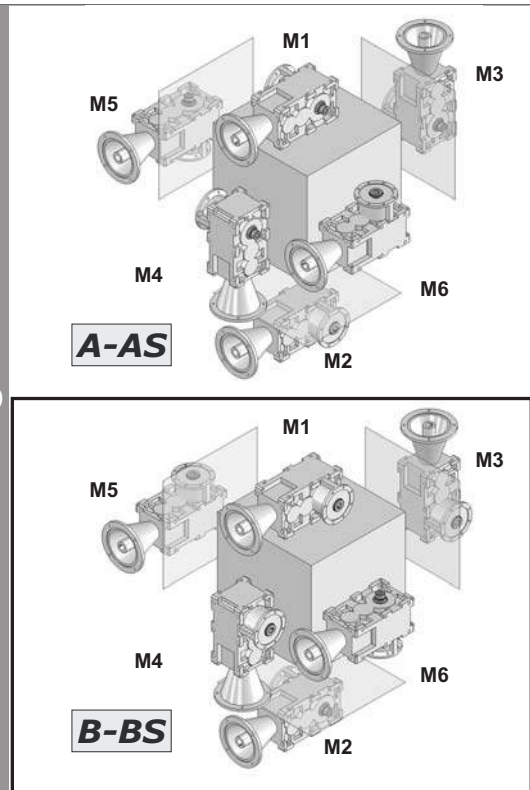
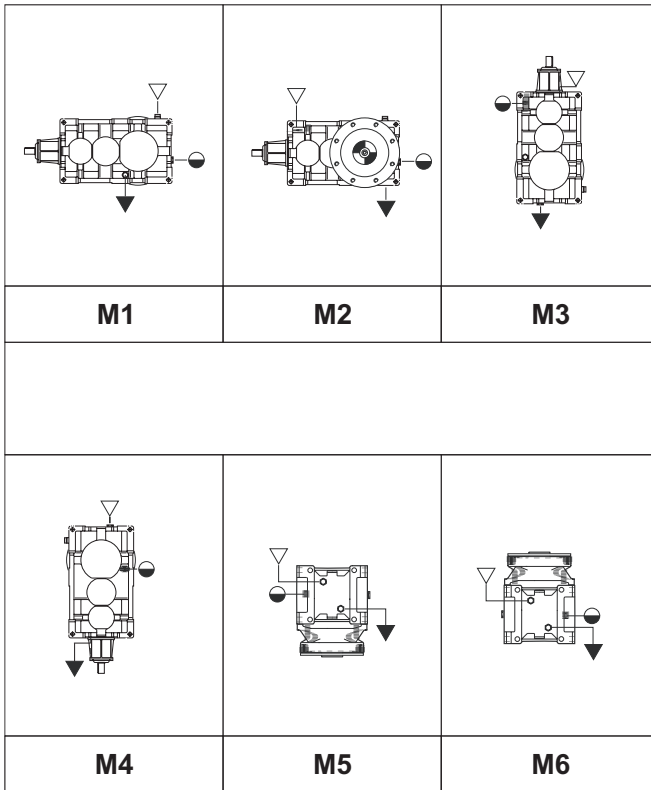
**8.6 Asennusasennot RXO-V 800 EST**

**8.6 Монтажные позиции для RXO-V 800 EST**

**Monteringspositioner**

**Asennusasennot**

**МОНТАЖНЫЕ ПОЗИЦИИ**



▽ Pöyfillning / Täyttö / Заполнение  
 ▼ Tömning / Tyhjennys / Слив  
 ● Nivå / Taso / Уровень



## 8. SMÖRJMEDEL

### 8.6 Monteringspositioner RXO-V 800 EST

#### Monteringspositioner

## 8. VOITELU

### 8.6 Asennusasennot RXO-V 800 EST

#### Asennusasennot

## 8. СМАЗКА

### 8.6 Монтажные позиции для RXO-V 800 EST

#### МОНТАЖНЫЕ ПОЗИЦИИ

		Quantità di lubrificante / Lubricant Quantity / Schmiermittelmenge (l)									
		802	804	806	808	810	812	814	816	818	820
RXO2 RXV2	M1 - M2	3,3	4,7	6,5	9,0	13,0	18,0	25,0	35,0	49,0	69,0
	M3	6,1	8,6	12,0	17,0	24,0	34,0	48,0	68,0	95,0	133,0
	M4	5,1	7,2	10,0	15,0	20,0	29,0	40,0	56,0	80,0	114,0
	M5 - M6	4,6	6,5	9,4	13,0	18,0	25,0	35,0	50,0	70,0	99,0

Olje- kvantiteterna är ungefärliga; för korrekt oljenivå kontrollera nivåplugg.

Öljymäärät ovat viitteellisiä. Tarkista oikea voitelumäärä vaihdelaatikossa olevasta merkistä.

Количество масла приблизительно, для правильной смазки обращайтесь к индикатору уровня.

**WHITE PAGE**



## 8. SMÖRJMEDEL

## 8. VOITELU

## 8. СМАЗКА

8.7 Monteringspositioner RXO 800 O

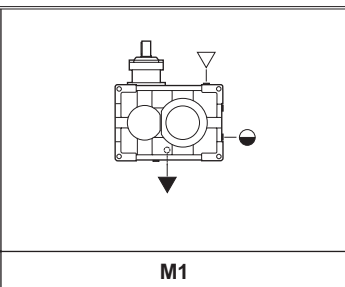
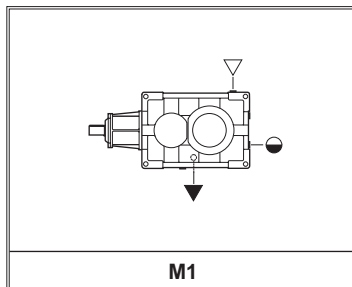
8.7 Asennusasennot RXO 800 O

8.7 Монтажные позиции для RXO 800 O

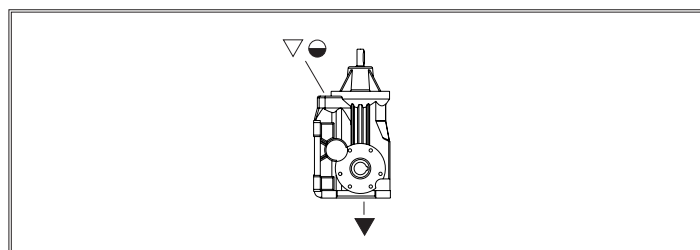
Primär reduktionsväxel  
Päävaihte  
Главный РедукторTilläggsreduktionsväxel  
Lisäkäyttölaite  
Дополнительный Вход

RXO

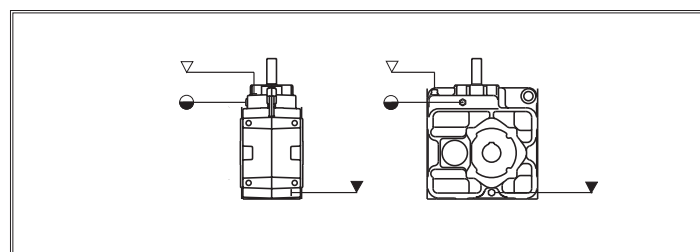
RXV



O 71 - 90 - 112



O 125 - 140 - 160 - 180 - 200

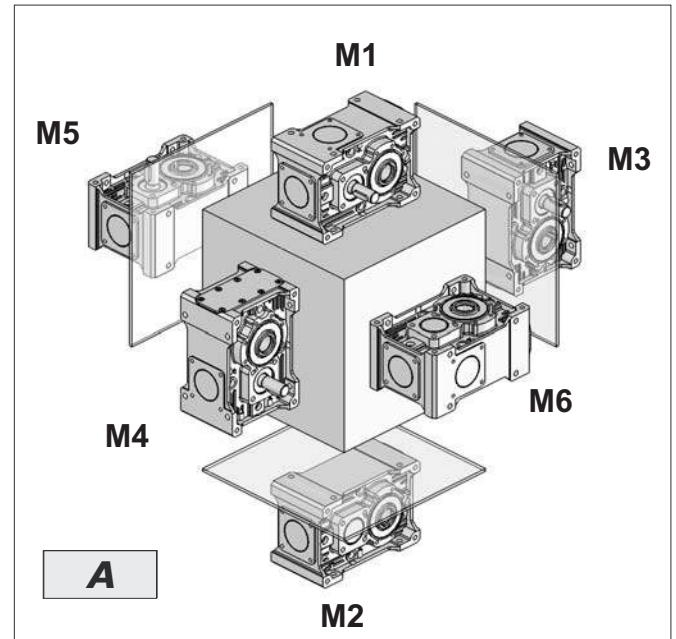
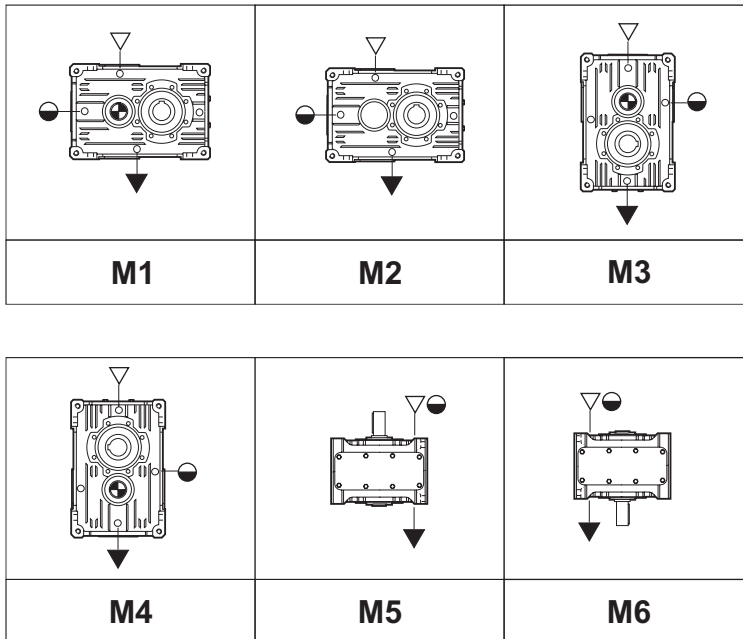
▽ Pöyfillning / Täyttö / Заполнение  
▼ Tömning / Tyhjennys / Слив  
● Nivä / Taso / Уровень

Primär reduktionsväxel Päävaihte Главный Редуктор		Mängd smörjmedel Voiteluaineen määrä Количество смазочного масла (l)	Дополнительный Вход	Количество смазочного масла (l)
RXO2 RXV2	802	3.3	O 71	1.95
	804	4.7		
	806	6.5		
	808	9	O 90	3.3
	810	13		
	812	18		
	814	25	O 112	6.7
	816	35		
	818	49		
	820	69	O 125	6
	822	113		
	824	158		
	826	221	O 140	10
	828	—		
			O 160	14
			O 180	22
			O 200	30

Olje- kvantiteterna är ungefärliga; för korrekt oljenivå kontrollera nivåplugg.

Öljymäärät ovat viitteellisiä. Tarkista oikea voitelumäärä vaihdelaatikossa olevasta merkistä.

Количество масла приблизительно, для правильной смазки обращайтесь к индикатору уровня.


**8. SMÖRJMEDEL**
**8. VOITELU**
**8. СМАЗКА**
**8.8 Monteringspositioner RXP 700**
**8.8 Asennusasennot RXP 700**
**8.8 Монтажные позиции для RXP 700**


OBS! Schemat visar även för 2 och 3 stadier.  
 HUOM. Kaavio koskee myös 2- ja 3-vaihteisia kokoonpanoja.  
 ПРИМ. Схема применима и для 2-ступенчатых и 3-ступенчатых

Det grafiska utförandet är A.  
 För andra grafiska utföranden, se avsnittet MONTERINGSPOSITIONER.  
 Vastaava graafinen esitys on A.  
 Ks. muut graafiset esitykset osasta ASENNUSASENNOT.  
 Графическое изображение относится к варианту А.  
 Для других графических исполнений смотрите раздел МОНТАЖНЫЕ ПОЗИЦИИ.

- ▽ Päyfillning / Täyttö / Заполнение
- ▼ Tömning / Tyhjennys / Слив
- Nivå / Taso / Уровень

Mängd smörjmedel / Voiteluaineen määrä / Количество смазочного масла [Kg]								Leveransskick Toimitustila УСЛОВИЯ ПОСТАВКИ	Ant. pluggar Tulppamäärä Количество пробок	Monteringsposition Asennusasento Монтажная позиция
Monteringsposition Asennusasento Монтажная позиция										
	M1	M2	M3	M4	M5	M6				
RXP1	704	0.600						Reduktionsväxlarna levereras försedda med syntetsmörjmedel Synteettisellä öljyllä täytettyinä toimitetut vaihteet Поставляемые редукторы заполнены синтетической смазкой	8	Ej nödvändigt Ei välttämätön Не нужна
	708	1.00	1.00	1.40	1.20	1.30	1.30			
	712	2.10	2.10	2.50	2.50	2.60	2.60			
	716	4.00	4.00	4.40	4.40	4.50	4.50			
RXP2	708	1.10	1.10	1.40	1.40	1.20	1.20	Reduktionsväxlar förberedda för oljesmörjning Öllyvoiteluvalmiudessa toimitetut vaihteet Редукторы подготовлены для смазки маслом	8	Nödvändigt Välttämätön Необходима
	712	2.20	2.20	2.50	2.50	2.60	2.60			
	716	3.70	3.70	4.50	4.50	4.80	4.80			
	720	8.70	8.70	12.2	12.4	13.3	13.3			
RXP3	708	1.10	1.10	1.40	1.40	1.20	1.20			
	712	2.15	2.15	2.50	2.50	2.60	2.60			
	716	3.70	3.70	4.50	4.50	4.80	4.80			
	720	8.70	8.70	12.2	12.4	13.3	13.3			

Olje- kvantiteterna är ungefärliga; för korrekt oljenivå kontrollera nivåplugg.

Öljymäärät ovat viitteellisiä. Tarkista oikea voitelumäärä vaihdelaatikossa olevasta merkistä.

Количество масла приблизительно, для правильной смазки обращайтесь к индикатору уровня.



## 8. SMÖRJMEDEL

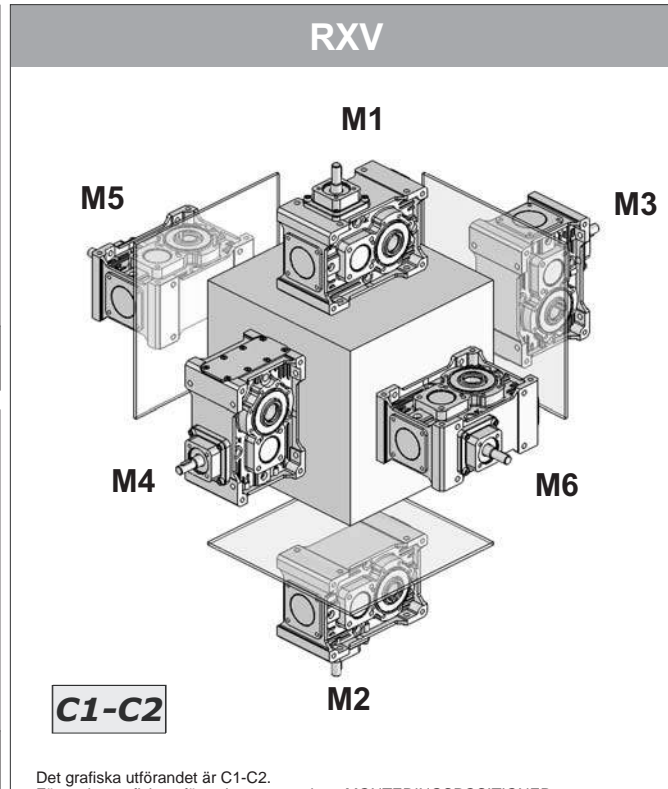
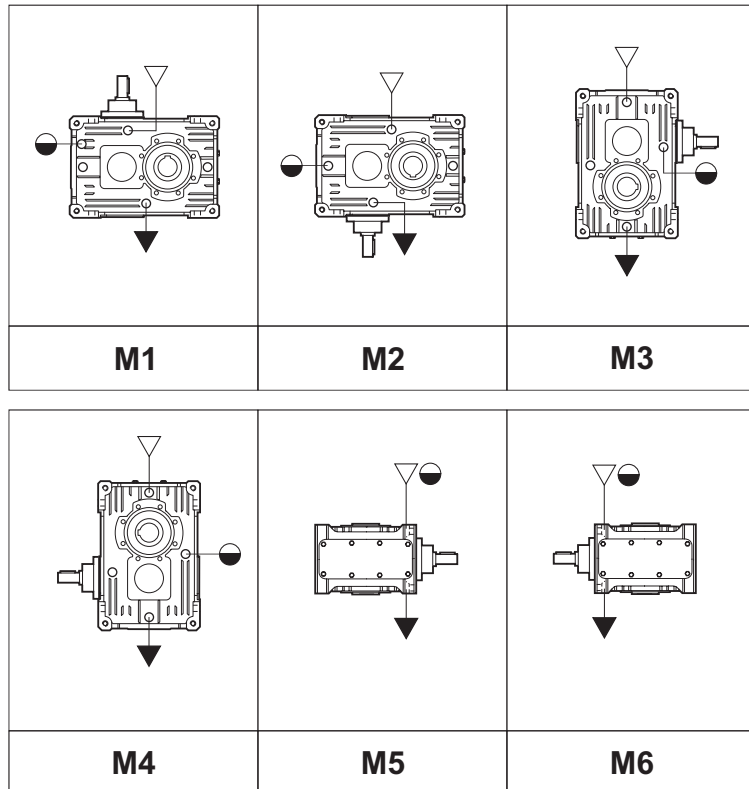
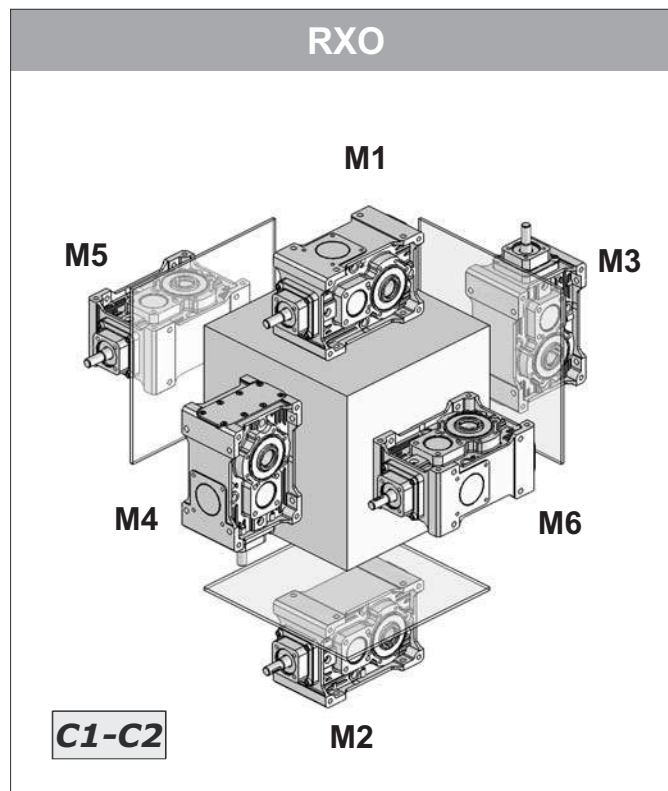
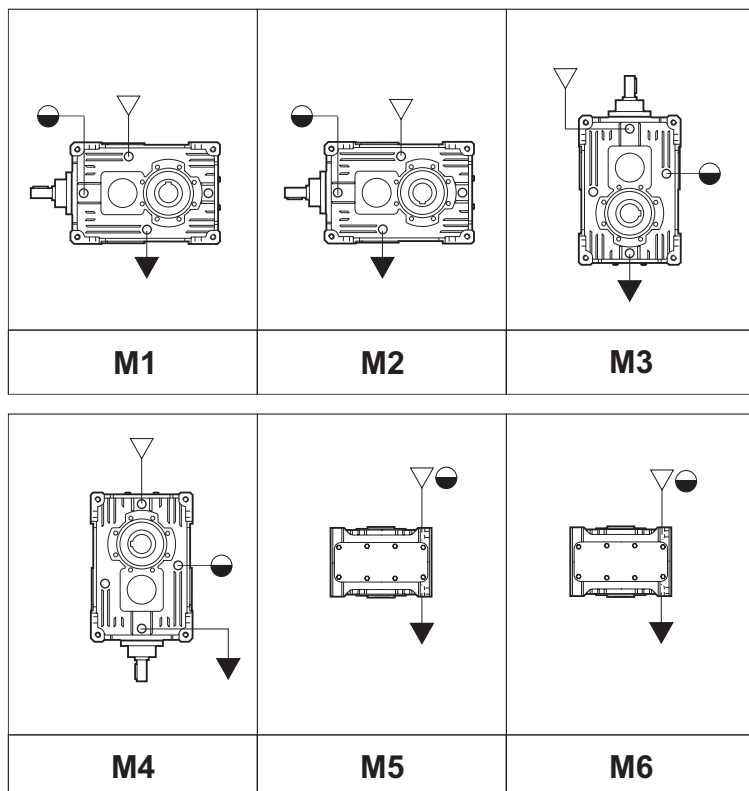
## 8. VOITELU

## 8. СМАЗКА

## 8.9 Monteringspositioner RXO-V 700

## 8.9 Asennusasennot RXO-V 700

## 8.9 Монтажные позиции для RXO-V 700



OBS! Schemat visar även för 2 stadier.  
 HUOM. Kaavio koskee myös 2-vaihteisia kokoonpanoja.  
 ПРИМ. Схема применима также для 2-ступенчатых

Det grafiska utförandet är C1-C2.  
 För andra grafiska utföranden, se avsnittet MONTERINGSPOSITIONER.  
 Vastaava graafinen esitys on C1-C2.  
 Ks. muut graafiset esitykset osasta ASENNUASENNOT.  
 Графическое изображение относится к варианту C1-C2.  
 Для других графических исполнений смотрите раздел МОНТАЖНЫЕ ПОЗИЦИИ.

▽ Pölyllning / Täyttö / Заполнение  
 ▼ Tömning / Tyhjennys / Слив  
 ● Nivä / Taso / Уровень



## 8. SMÖRJMEDEL

## 8. VOITELU

## 8. СМАЗКА

### 8.9 Monteringspositioner RXO-V 700

### 8.9 Asennusasennot RXO-V 700

### 8.9 Монтажные позиции для RXO-V 700

Mängd smörjmedel / Voiteluaineen määrä / Количество смазочного масла [Kg]										
		Monteringsposition Asennusasento Монтажная позиция						Leveransskick Toimitustila УСЛОВИЯ ПОСТАВКИ	Ant. pluggar Tulppamäärä Количество пробок	Monteringsposition Asennusasento Монтажная позиция
		M1	M2	M3	M4	M5	M6			
RXO1	704	0.700						Reduktionsväxlarna levereras försedda med syntetsmörjmedel Synteettisellä öljyllä täytettyinä toimitetut vaihteet Поставляемые редукторы заполнены синтетической смазкой	8	Ej nödvändigt Ei välttämätön Не нужна
	708	1.00	1.00	1.40	1.20	1.30	1.30	Reduktionsväxlar förbereda för oljesmörjning * Öljyvoiteluvalmiudessa toimitetut vaihteet* Редукторы подготовлены для смазки маслом*	8	Nödvändigt Välttämätön Необходима
	712	2.20	2.20	2.50	2.50	2.60	2.60			
	716	4.00	4.00	4.40	4.40	4.50	4.50			
	720	9.10	9.10	10.2	10.5	13.3	13.3			
RXO2	708	1.10	1.10	1.40	1.40	1.20	1.20	Reduktionsväxlar förbereda för oljesmörjning * Öljyvoiteluvalmiudessa toimitetut vaihteet* Редукторы подготовлены для смазки маслом*	8	Nödvändigt Välttämätön Необходима
	712	2.20	2.20	2.50	2.50	2.60	2.60			
	716	3.70	3.70	4.50	4.50	4.80	4.80			
	720	8.70	8.70	12.2	12.4	13.3	13.3			

Mängd smörjmedel / Voiteluaineen määrä / Количество смазочного масла [Kg]										
		Monteringsposition Asennusasento Монтажная позиция						Leveransskick Toimitustila УСЛОВИЯ ПОСТАВКИ	Ant. pluggar Tulppamäärä Количество пробок	Monteringsposition Asennusasento Монтажная позиция
		M1	M2	M3	M4	M5	M6			
RXV1	704	0.700						Reduktionsväxlarna levereras försedda med syntetsmörjmedel Synteettisellä öljyllä täytettyinä toimitetut vaihteet Поставляемые редукторы заполнены синтетической смазкой	8	Ej nödvändigt Ei välttämätön Не нужна
	708	1.00	1.00	1.40	1.20	1.30	1.30	Reduktionsväxlar förbereda för oljesmörjning * Öljyvoiteluvalmiudessa toimitetut vaihteet* Редукторы подготовлены для смазки маслом*	8	Nödvändigt Välttämätön Необходима
	712	2.20	2.20	2.50	2.50	2.60	2.60			
	716	4.00	4.00	4.40	4.40	4.50	4.50			
	720	9.10	9.10	10.2	10.5	13.3	13.3			
RXV2	708	1.10	1.10	1.40	1.40	1.20	1.20	Reduktionsväxlar förbereda för oljesmörjning * Öljyvoiteluvalmiudessa toimitetut vaihteet* Редукторы подготовлены для смазки маслом*	8	Nödvändigt Välttämätön Необходима
	712	2.20	2.20	2.50	2.50	2.60	2.60			
	716	3.70	3.70	4.50	4.50	4.80	4.80			
	720	8.70	8.70	12.2	12.4	13.3	13.3			

Olje- kvantiteterna är ungefärliga; för korrekt oljenivå kontrollera nivåplugg.

Öljymäärät ovat viitteellisiä. Tarkista oikea voitelumäärä vaihdelaatikossa olevasta merkistä.

Количество масла приблизительно, для правильной смазки обращайтесь к индикатору уровня.

## 9. UNDERHÅLL

### 9.1 ALLMÄNNA KONTROLLER

Allt arbete skall utföras av utbildad personal och efter gällande säkerhetsföreskrifter.

Vår tekniska service står till ditt förfogande vid eventuella behov.

Kontrollera regelbundet eventuella variationer i ljudnivån och temperatur.

Livslängden på tätningar beror på faktorer som hastighet, temperatur och miljö och kan variera mellan 4 000 och 20 000 timmar.

Kontrollera reduktionsväxeln vart annat år. Kontrollera skruvars åtdragningsmoment i slutet av inkörningsperiod och därefter var 20 000: e timme.

År reduktionsväxeln försedd med koppling, kontrollera regelbundet slitaget på de elastiska delarna av kopplingen för att kontrollera att förhållandena vid installationen inte ändrats.

**Kontrollera att påfyllningspluggarna och tömningspluggarna för smörjmedlet är ordentligt stängda (månadsvis).**

Utför regelbundet en yttre rengöring av reduktionsväxeln för att ta bort smuts som eventuellt har fastnat med tiden och som begränsar värmeavledningskapaciteten.

De räfflade ändarna med stödfjäns för drivtrumman är försedda med smörjfett baserat på PTFE (NLGI 2 ASTAM D-217 vid 25 °C 260 – 290). Detta smörjfett måste fyllas på i händelse av mixtring eller felaktig magasinering efter de första 1 000 arbetstimmar och sedan var 3 000:e arbetstimme.

De tandade flänskopplingarna levereras utan smörjmedel. Följande fetter rekommenderas:

AGIP ROCOL MTS 2000, MOBIL TEMP 76 eller motsvarande med NLGI med tillsatsmedel MoS2.

För byte av smörjmedel gäller samma anvisningar som beskrivs för dornad fläns.

## 9. HUOLTO

### 9.1 YLEISTARKISTUKSET

*Ainoastaan asianmukaisesti koulutettu henkilö saa suorittaa huoltotyöt voimassa olevien turvallisuusmääräysten mukaisesti.*

*Ota tarvittaessa yhteys huoltopalveluumme.*

*Tarkista säännöllisesti, ettei lämpötila ja/tai melu poikkea tavallisesta.*

*Tiivisteiden kesto riippuu useista tekijöistä (esim. nopeus, lämpötila ja ympäristö). Yleensä se on noin 4 000 - 20 000 h.*

*Tarkasta vaihde kahden vuoden välein.*

*Tarkista ruuvien kireys sisäänajon lopussa ja sen jälkeen 2 000 h välein.*

*Jos vaihteessa on kytkin, tarkista joustoelementtien kulumisen määrääjain. Tarkista lisäksi, etteivät asennusolosuhteet ole muuttuneet.*

***Tarkista kuukausittain, että voiteluaineen täyttö- ja tyhjennystulpat sulkeutuvat tiiviisti. Puhdista vaihteen ulkopuoli määrääjain huolellisesti poistaaksesi likakerääntymät, jotka heikentävät lämmön hajaantumista.***

*Rummun tuen laipoilla varustetut uritetut päät toimitetaan voideltuina PTFE-rasvalla (NLGI 2 ASTAM D-217 25°C:ssa 260-290). Korjaa rasvasuojausta, jos käsittelet sitä tai varastoit laitteen virheellisesti. Korjaa suojaus joka tapauksessa ensimmäisen 1000 h jälkeen ja sen jälkeen 3000 työtunnin välein.*

*Laipoitetut hammaskytkimet toimitetaan voitelemattomina. Suositeltuja rasvoja ovat seuraavat:*

*AGIP ROCOL MTS 2000, MOBIL TEMP 76 tai vastaavat NLGI-rasvat, jotka sisältävät MoS2:ta.*

Voiteluaineen vaihtoa koskevat samat säännöt kuin uritetulle laipalle.

## 9. ОБСЛУЖИВАНИЕ

### 9.1 ОБЩИЕ ПРОВЕРКИ

Все работы должны выполняться только должным образом подготовленным персоналом с соблюдением действующих норм по технике безопасности.

Наш отдел по техническому содействию в вашем распоряжении для любых возникающих потребностей.

Как можно часто проверяйте температуру и уровень шума.

Срок службы сальников зависит от разных факторов, напр. скорости, температуры и окружающей среды и может варьироваться от 4000 до 20000 часов.

Инспектируйте редуктор каждые два года. Проверяйте затягивание винтов после каждой обкатки и потом каждые 2000 часов. Если редуктор поставляется с муфтой рекомендуется время от времени проверять изношенность упругих компонентов, контролируя, что монтажные условия не были изменены.

**Проверяйте правильное закрывание пробок для заполнения и слива смазочного масла (ежемесячно).**

**Периодически выполняйте аккуратную чистку внешней части редуктора для удаления грязи, скопившейся со временем, которая ограничивает функцию рассеивания тепла.**

Шлицевые концы с фланцами опоры барабана поставляются со смазкой на основе PTFE (NLGI 2 ASTAM D-217 при 25°C 260-290). Смазка должна обязательно подливаться в случае манипуляций или неправильного хранения после первых 1000 часов, а после этого каждые 3000 рабочих часов.

Зубчатые фланцевые муфты поставляются без смазки. Рекомендуются следующие смазочные материалы:

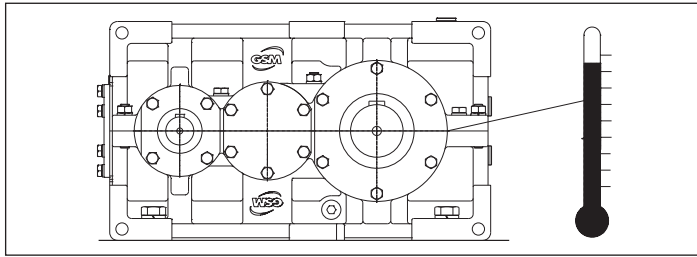
AGIP ROCOL MTS 2000, MOBIL TEMP 76 или эквивалентные с NLGI с присадкой MoS2.

Замена масла проводится по тем же правилам.

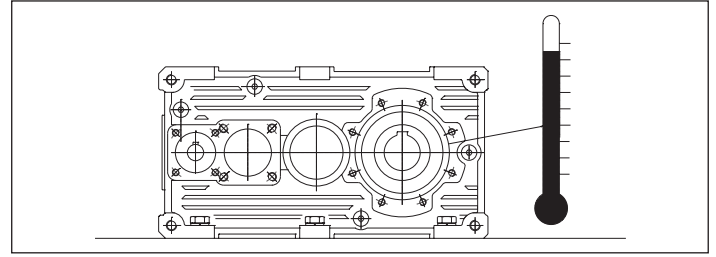


**9. UNDERHÅLL**

Vid normal användning är ytorna heta, iaktta försiktighet för att undvika brännskador.


**9. HUOLTO**

Käytä tarvittavia varotoimia, sillä normaalikäytön aikana pinnat ovat kuumia.


**9. ОБСЛУЖИВАНИЕ**

Во время работы поверхности обычно горячие. Не обожитесь.

**9.2 ÅTDRAGNINGSMOMENT**

Rekommenderade åtdragningsmoment (Nm) i enlighet med UNI 5739 mat.8.8:

**9.2 KIRISTYSMOMENTIT**

Suosittelut kiristysmomentit (Nm) UNI 5739 -standardin mat. 8.8 mukaan:

**9.2 МОМЕНТЫ ЗАТЯЖКИ**

Рекомендуются моменты затяжки (Нм) в соответствии с UNI 5739 mat.8.8:

M6	M8	M10	M12	M14	M16	M18	M20	M22	M24	M27	M30
10.4	24.6	50.1	84.8	135	205	283	400	532	691	1010	1370


**9.3 FÖRESKRIFTER ATEX**

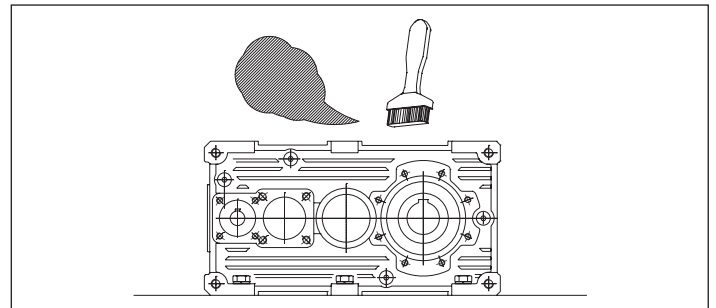
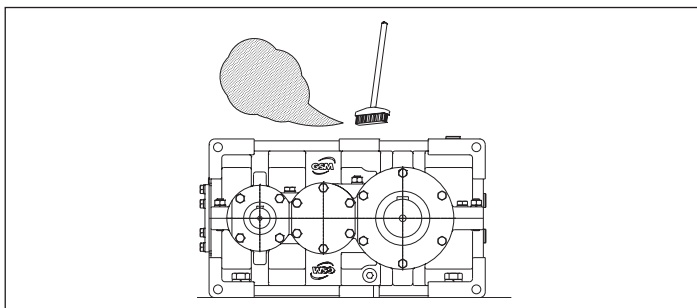
I dammiga miljöer ska en regelbunden rengöringsplan förberedas för reduktionsväxeln utsidor för att undvika att skiktet som ansamlas överstiger en tjocklek på 5 mm.

**9.3 ATEX-OHJEET**

Tee pölyisissä tiloissa vaihteen ulkopintojen erillinen määräaikaispuhdistussuunnitelma, jotta pintojen päälle kertyneen pölykerroksen paksuus ei ylitä 5 mm.

**9.3 ПРЕДПИСАНИЯ АТЕХ**

При эксплуатации в запыленных помещениях подготовьте программу для периодической чистки поверхностей редуктора для предотвращения скоплений, превышающих 5 мм толщины.


**OBSERVERA**

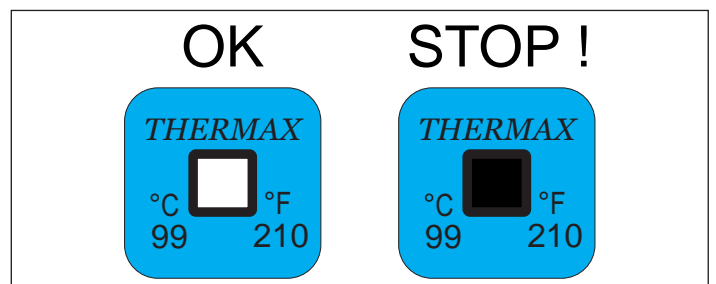
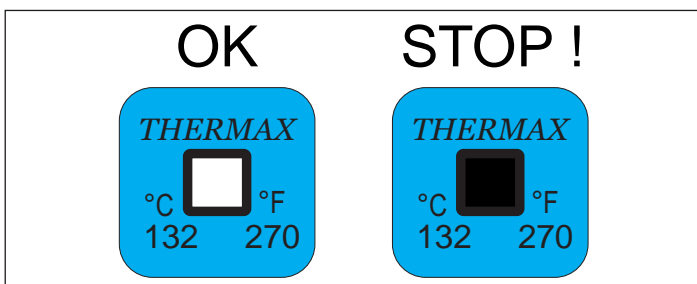
Kontrollera regelbundet att den värmekänsliga temperaturmätaren inte indikerar att maskinen exponeras för eller har exponerats för temperaturer som överstiger reell temperatur. I sådant fall (när avkännarens mittenskiva blir fullständigt svart) ska reduktionsväxeln stoppas omedelbart och kontakta teknisk service vid GSM SpA för att åtgärda felet och den värmekänsliga temperaturmätaren ska bytas ut.

**HUOMIO**

Tarkista määräajoin, ettei lämmölle herkkä lämpötilailmaisimen osoita altistumista ilmoitettua korkeammalle lämpötilalle sillä hetkellä tai aiemmin. Jos näin tapahtuu (ilmaisimen keskiosa mustuu kokonaan), pysäytä vaihde välittömästi ja ota yhteys GSM S.p.A. -yrityksen huoltopalveluun korjatakseen toimintahäiriön ja tilataksesi uuden lämmölle herkän lämpötilailmaisimen.

**ВНИМАНИЕ:**

Периодически проверяйте, что термочувствительный индикатор температуры не показывает экспозицию или истекшую экспозицию при температуре выше указанной (в этом случае полностью чернеет центральный диск детектора); в противном случае незамедлительно остановите редуктор и свяжитесь с отделом технического содействия "GSM" С.П.А. для разрешения аномальной ситуации и пересылки нового термочувствительного индикатора температуры.



9. UNDERHÅLL



I slutet av varje ingrepp ska följande göras:  
1 - Återställ produktens skick och säkerhetsanordningarna.  
2 - Rengör reduktionsväxeln noggrant.  
3 - Stäng oljepluggarna, om sådana finns.  
4 - Återställ de statiska tätningarna med hjälp av lämpliga tätningsmedel.  
5 - Utför alla faserna som föreskrivs för driftsättningen av reduktionsväxeln.

9.4 KONTROLL AV SMÖRJMEDELSNIVÅ

Kontrollera oljenivån varje månad. Gör första oljebytet efter 500 timmars inkörning. Byt ut förbrukad olja medan reduktionsväxeln fortfarande är varm. Innan smörjmedlet byts ut ska du försäkra dig om att produkten är stillastående sedan cirka 30 minuter. Denna period krävs för att temperaturen på oljan ska sjunka till nivåer som inte är farliga för operatören. Innan oljan fylls på ska du låta olja av samma typ flöda genom systemet för att ta bort partiklar som har fastnat inuti höljet.

Var noggrann med att den nya oljan är helt utan föroreningar.

Kontrollera varje månad att oljeläckage inte förekommer. Om produkten inte används under en längre tid i en omgivning med hög luftfuktighet (t.ex. med högre relativ fuktighet än 50 %), ska den fyllas på fullständigt med olja. Vid följande driftsättning ska smörjmedelsnivån naturligtvis återställas till korrekt nivå.

Tabell över rekommenderad olja samt oljebytesintervall (giltiga i frånvaro av föroreningar eller överbelastning), se nedan. Mer exakt information kan erhållas från smörjmedelsleverantören, alternativt genom regelbundet utförda analyser av oljan.

9. HUOLTO

*Kaikkien toimenpiteiden jälkeen:*  
1 - *Asenna kaikki laitteen osat takaisin ja palauta turvaväli.*  
2 - *Puhdista vaihde huolellisesti.*  
3 - *Sulje öljytulpat, jos ne on asennettu.*  
4 - *Palauta kaikki kiinteät tiivisteet ja kiinnitöt ne asianmukaisesti.*  
5 - *Suorita kaikki vaihteen käyttöönotto-ohjeet.*

9.4 VOITELUAIINEEN TARKISTUS

*Tarkista öljytaso kuukausittain. Vaihda öljy ensimmäisen kerran 500 h sisäänajon jälkeen. Vaihda öljy, kun vaihde on yhä lämmin. Varmista ennen öljynvaihtoa, että laite on ollut pysähdyksissä noin 30 minuuttia eli riittävän kauan öljyn lämpötilan laskemiseksi vaarattomaksi. Huuhtele järjestelmä samantyyppisellä öljyllä poistaaksesi vaihdelaatikon sisälle jääneet hiukkaset ennen kuin lisää uutta öljyä.*

*Varmista, ettei uudessa öljyssä ole epäpuhtauksia ennen kuin lisää sitä laitteeseen.*

Tarkista kuukausittain, ettei öljyä vuoda.

*Jos laite on pitkään käyttämättömänä erittäin kosteassa tilassa (esim. suhteellinen kosteus on yli 50%), täytä se kokonaan öljyllä. Luonnollisesti öljytaso tulee palauttaa asianmukaisesti seuraavan käyttöönoton yhteydessä.*

*Alla olevassa taulukossa annetaan suositellut öljynvaihtovälit, jotka pätevät, kun ulkoista likaa tai ylikuormituksia ei ole. Saat tarkemmat ohjeet voiteluaineen jälleenmyyjältä esim. öljyn määräaikaisanalyysin avulla.*

9. ОБСЛУЖИВАНИЕ

По завершении любой операции на редукторе:  
1 - Восстановите целостность изделия и защитные приспособления;  
2 - Аккуратно прочистите редуктор;  
3 - Закройте масляные пробки при их наличии;  
4 - Восстановите все статические уплотнения, используя подходящие герметики;  
5 - Выполните все фазы, предусмотренные для ввода редуктора в эксплуатацию

9.4 КОНТРОЛЬ СОСТОЯНИЯ СМАЗОЧНОГО МАТЕРИАЛА

Ежемесячно проверяйте уровень масла, сделайте первую замену масла после 500 часов работы. Замените отработанное масло пока редуктор ещё не остыл. Перед заменой смазочного масла убедитесь, что редуктор выключен по крайней мере в течение 30 минут - достаточное время для опускания температуры масла до безопасного значения. Перед заполнением нового масла дайте маслу одинакового типа пройти внутри корпуса для того, чтобы удалились оставшиеся частицы.

Новое масло необходимо заливать только тогда, когда отсутствуют загрязнения.

Ежемесячно проверяйте протечки масла.

Если изделие в нерабочем состоянии простояло в течение продолжительного отрезка времени в помещении с повышенной влажностью, напр., с RH выше 50%, полностью заполните редуктор маслом. Естественно в момент последующего пуска необходимо восстановить уровень смазки.

В нижеприведённой таблице приводятся рекомендуемые интервалы по замене смазки, которые являются приблизительными и действительны при отсутствии внешних загрязнений и перегрузок. Более подробную информацию можно получить у собственного поставщика смазочных материалов, например, при проведении периодических анализов масла.

Intervall för oljebyte [h]  
Öljynvaihtovälit [h]  
Частота смены масла [ч]

Oljetyp Öljytuuri Тип масла	Oljetemperatur Öljyn lämpötila Температура масла		
	65°C	80°C	90°C
Mineral Mineraali Минеральное	8000	3000	1000
Syntet Synteettinen Синтетическое	20000	15000	9000

**10. KYLENHETER**

Anvisningarna för användning och underhåll för kylheterna anges i specifik handbok för användning och underhåll, nummer: GSM\_mod.MT 02 I GB D som finns att tillgå på Internetsidan eller vid vårt handelskontor.

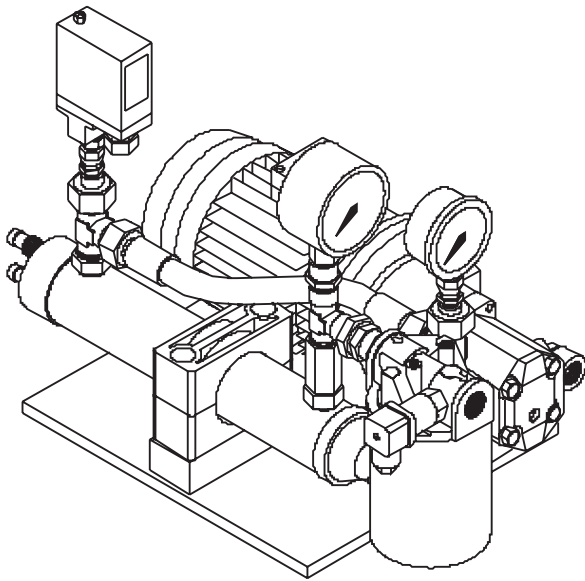
**10. JÄÄHDYTYSYKSIKÖT**

Jäähdytysyksiköiden käyttö- ja huolto-ohjeet löytyvät yksikön käyttö- ja huolto-oppaasta (GSM\_mod.MT 02 I GB D), jonka saat verkkosivustolta tai myyntitoimistostamme.

**10. УЗЛЫ ОХЛАЖДЕНИЯ**

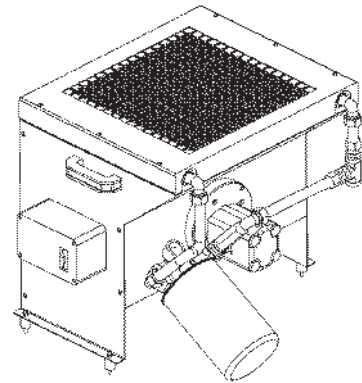
Инструкция по применению и техобслуживанию узлов охлаждения даются в специальном руководстве по эксплуатации и техобслуживанию под кодом: GSM\_mod.MT 02 I GB D, которое также можно найти по Интернету или запросить в нашем Коммерческом отделе.

**RFW**



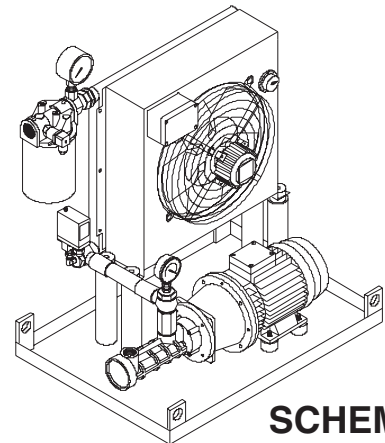
**RFA**

RFA1  
RFA2  
RFA3



**SCHEMA A  
KAAVIO A  
CXEMA A**

RFA3  
RFA4  
RFA5



**SCHEMA B  
KAAVIO B  
CXEMA B**



## 11. BILAGOR

### 11.1 BILAGA 1 INFORMATION OM ATEX

Information om certifiering enligt direktiv ATEX 94/9/EG för produkterna GSM.

#### 11.1.1 VAD ÄR ATEX

Direktivet ATEX, förutom att introducera alla kriterier för ett "Nytt förhållningssätt", ersätter föregående direktiv ("Gammalt förhållningssätt") inom ämnet och fastställer innovativa element angående reglering av produkter som är avsedda att fungera i explosiv atmosfär.

#### 11.1.2 NÄR, VAR OCH FÖR VAD APPLICERAS ATEX

ATEX appliceras på elektriska och ej elektriska produkter som ska installeras och fungera i potentiellt explosiv atmosfär eller i samband med sådan omgivningssituation.

#### Definiering av potentiellt explosiv atmosfär:

Atmosfär som kan bli explosiv vid särskilda omgivningsförhållanden och/eller i samband med anläggningar och utrustning.

Följande brandfarliga ämnen kan normalt förorsaka explosion såsom gas, ångor, brännbart damm som sprids i luften (oxiderande syre), där gnistbildning förekommer (elektrisk eller mekanisk), elektrisk ljusbåge, övertemperatur, lågor, strålning, kompression o.s.v.

ATEX appliceras endast på produkter (köpta från fabriken från och med 2003-07-01) som säljs inom EU (vid första försäljningen) eller driftsätts (för första gången) inom EU.

- **BEGAGNADE PRODUKTER:** Avses produkter som har funnits på marknaden eller varit i drift före 03-07-01 som saknar överensstämmelse med ATEX.

Vilken användare som helst kan använda produkterna, även efter ägarbyte.

Var dock uppmärksam på följande:

- Utförda modifieringar eller ändringar vad gäller användningsområde.

- Ursprung från ett land utanför EU (ATEX appliceras som för ny produkt).

- **MODIFIERADE PRODUKTER:** Vid modifieringar såsom rekonditionering eller omkonfigurering (åter-)appliceras inte ATEX om: - Modifieringen inte är betydande (t.ex. vad gäller estetik eller tillbehörsfunktioner).

- Produkten inte har sålts på marknaden igen.

- **REPARERADE PRODUKTER:** Om modifieringar saknas (åter-)appliceras inte ATEX.

- Om andra reservdelar än original används men som fungerar utan problem (åter-) appliceras inte ATEX. ATEX appliceras i stället på reservdelen som utgör apparaten, anordningen, systemet eller komponenten Ex.

## 11. LIITTEET

### 11.1 LIITE 1 ATEX-TIEDOTE

Tiedote GSM-laitteiden ATEX-direktiivin (94/9/EY) mukaisesta tyyppihyväksynnästä.

#### 11.1.1 MIKÄ ON ATEX?

ATEX-direktiivi esittelee uuden lähestymistavan kriteerit ja korvaa aiemmat aihekohtaiset direktiivit (vanha lähestymistapa). Samalla se määrittelee uusia innovatiivisia sääntöjä räjähdysvaarallisissa tiloissa käytettäville laitteille.

#### 11.1.2 MILLOIN, MISSÄ JA KETÄ ATEX KOSKEE?

ATEX koskee sähkölaitteita ja muita kuin sähkölaitteita, jotka asennetaan ja joita käytetään räjähdysvaarallisessa tilassa tai vastaavassa ympäristössä.

#### Räjähdyksivaarallisen tilan määrittely:

Tila, josta todennäköisesti muodostuu räjähdys paikallisten ja/tai toiminnallisten olosuhteiden seurauksena.

Yleensä räjähdys muodostuu ilmassa kaasun, höyryn tai pölyn muodossa olevista syttyvistä aineista (palamista edistävänä aineena happi) kipinän (sähköisesti tai mekaanisesti muodostunut), sähkövalokaaren, ylikuumenemisen, liekin, säteilyn, puristuksen yms. vaikutuksesta.

ATEX koskee ainoastaan EU-alueella ensimmäistä kertaa markkinoitavia laitteita (hankittu tehtaalta 01.07.2003 jälkeen) tai EU-alueella ensimmäistä kertaa käyttöönotettuja laitteita.

- **KÄYTETYT LAITTEET:** Laitteet, jotka on saatettu markkinoille tai käyttöönotettu ennen 01.07.2003 ja joille ei ole tehty ATEX-tyyppitarkastuksia.

Nämä laitteet eivät kuulu ATEX-direktiivin piiriin omistajan tai käyttäjän vaihdon jälkeenkään.

Kiinnitä kuitenkin huomiota seuraaviin kohtiin:

- Tehdyt muutokset tai käyttötarkoituksen muutokset.

- Alkuperä EU-alueen ulkopuolelta (ATEX-todistusta haetaan samalla tavoin kuin uudelle laitteelle).

- **MUUTETUT LAITTEET:** Jos laitteeseen on tehty muutoksia kuten kunnostukset tai uusi kokoonpano, ATEX-todistusta ei tarvitse uusia seuraavissa tapauksissa:

- muutos ei ole tärkeä (esim. koskee ainoastaan ulkomuotoa tai lisävarusteiden toimintaa)

- laitetta ei ole saatettu uudelleen markkinoille.

- **KORJATUT LAITTEET:** Ellei muutoksia ole tehty, ATEX-todistusta ei tarvitse uusia.

- Jos käytetyt varaosat poikkeavat alkuperäisistä, mutta toimivat samalla tavoin, ATEX-todistusta ei tarvitse uusia (todistusta hankitaan varaosalle, joka muodostaa Ex-laitteen, -järjestelmän tai -osan).

## 11. ПРИЛОЖЕНИЯ

### 11.1 ПРИЛОЖЕНИЕ.1 ИНФОРМАЦИЯ ПО СТАНДАРТУ ATEX

Информация по сертификации изделий завода "GSM" в соответствии с нормативом ATEX 94/9/EG.

#### 11.1.1 ПОНЯТИЕ О ATEX

Директива ATEX вводит все критерии "Нового подхода" в отношении предмета и заменяет предыдущие директивы "Старого подхода", кроме того устанавливает инновационные элементы по регламентации продукции, предназначенной для работы во взрывоопасных средах.

#### 11.1.2 КОГДА, ГДЕ И НА КОГО РАСПРОСТРАНЯЕТСЯ

ATEX применима для изделий электрической и неэлектрической природы, предназначенных для установки и функционирования в потенциально взрывоопасных средах или связанных с такой окружающей ситуацией.

#### Определение потенциально взрывоопасной среды:

Среда, которая при определенных условиях окружающей среды и/или в зависимости от условий эксплуатации оборудования и приборов может стать взрывоопасной.

Обычно, источниками взрыва могут стать легко воспламеняющиеся вещества такие, как газ, пар, горючие порошки, рассеянные в воздухе (кислород поддерживает горение), а также искрообразующие вещества электрического и механического происхождения: электрическая дуга, чрезмерная температура, пламя, излучение, сжатие и т.д.

ATEX применима только для тех изделий (купленные на заводе с 01/07/2003 года), которые впервые попали на рынок ЕС или впервые введены в эксплуатацию на территории ЕС.

- **БУ ИЗДЕЛИЯ:** понимаются изделия, выпущенные на рынок или введенные в эксплуатацию до 01/07/2003, и которые не соответствуют директиве ATEX.

На такие изделия не распространяется директива даже в случае смены владельца или пользователя.

Но при всем этом необходимо уделять внимание на следующее:

- Имевшие место модификации или изменения вида эксплуатации

- Происхождение не с территории ЕС (ATEX применяется как для нового изделия)

- **МОДИФИЦИРОВАННЫЕ ИЗДЕЛИЯ:** при наличии модификаций, таких как повторное придание товарного вида или повторная конфигурация, ATEX не применима если:

- модификация несущественна, напр., касается внешнего вида или функциональности дополнительных принадлежностей.

- изделие не было повторно внедрено на рынок

- **ОТРЕМОНТИРОВАННЫЕ ИЗДЕЛИЯ:** при отсутствии модификаций, ATEX повторно не применяется.

- При использовании неоригинальных запчастей, но функционально исправных, ATEX повторно не применяется (действительна для запчасти только если она является аппаратом, устройством, системой или компонентом Ex).

## 11. BILAGOR

### 11.1 BILAGA.1 INFORMATION OM ATEX

#### 11.1.3. APPLICERING AV ATEX

Potentiellt explosiv atmosfär kan delas in i grupper och områden beroende på farlighetsnivån. För var och en av dessa förutses särskilda föreskrifter eller bestämmelser som ska respekteras (tillverkaren av maskinen fastställer området där reduktionsväxeln ska appliceras, kunden ska därför ange enhet, kategori eller beteckningen enligt EN60079 för typen av atmosfär).

#### Produktklassificering.

**Produkterna är klassificerade i två grupper och i kategorier inom grupperna.**

## 11. LIITTEET

### 11.1 LIITE 1 ATEX-TIEDOTE

#### 11.1.3. SOVELLUSTAPA

Räjähdyksvaaralliset tilat jaetaan ryhmiin ja alueisiin vaarallisuuden perusteella. Jokaista niistä koskee erityisiä toimenpiteitä tai sääntöjä, joita tulee noudattaa (vaihteen valmistajan tulee määrätä sen käyttöalue, joten asiakkaan tulee ilmoittaa tilan ryhmä, luokka tai määrittäminen EN 60079 -standardin mukaisesti).

#### Laitteiden luokitus

**Laitteet luokitellaan kahteen ryhmään ja ryhmien sisäisiin luokkiin.**

## 11. ПРИЛОЖЕНИЯ

### 11.1 ПРИЛОЖЕНИЕ.1 ИНФОРМАЦИЯ ПО СТАНДАРТУ ATEX

#### 11.1.3. КАК ПРИМЕНЯЕТСЯ

Потенциально взрывоопасные среды подразделяются на группы и зоны в зависимости от уровня опасности. Для каждого из них предусмотрены особые предусмотрительные меры и правила (определить зону использования редуктора может только изготовитель машины, поэтому клиенты должны указать группу, категорию или тип среды в соответствии с нормативом EN60079).

#### Классификация изделий.

**Аппараты подразделяются на две группы и категории внутри групп**

GRUPP RYHMÄ ГРУППА	1 (I)		2 (II)		
	(Arbeten under marknivå) / (Maanalaiset kaivostyöt) / (Работы в подвальных помещениях)		(Allmän information om explosiv atmosfär) / (Yleinen räjähdysvaarallinen tila) / Взрывоопасная среда общего вида		
KATEGORI (EN50014) LUOKKA (EN50014) КАТЕГОРИЯ (EN50014)	M1	M2	1	2	3
OMGIVNINGSEGENSKAPER YMPÄRISTÖN OMINAISUUDET ОКРУЖАЮЩИЕ ХАРАКТЕРИСТИКИ	Gruvor och deras ytanläggningar Kaivokset ja kaivosten maanpäälliset laitokset Шахты и их поверхностные установки		Explosiv atmosfär finns närvarande under längre perioder eller ofta Pitkäaikainen tai usein esiintyvä räjähdysvaarallinen tila Взрывоопасная среда в течение долгого периода или частого происхождения	Sannolik explosiv atmosfär Todennäköisesti räjähdysvaarallinen tila возможная взрывоопасная среда	Explosiv atmosfär i särskilda fall eller under en kort tid. Satunnaisesti tai lyhytaikaisesti räjähdysvaarallinen tila Взрывоопасная среда в особых случаях или в течение короткого отрезка времени.
FARLIGT ÄMNE VAARALLINEN AINE ОПАСНОЕ ВЕЩЕСТВО	Gruvgas, damm Kaivoskaasut, pölyt Рудничный газ, пыль		Luft/gas, ångor, dimma, luft/damm / Ilma/kaasu, höyryt, sumut, ilma/pölyt / Воздух/газ, пары, облака, воздух/пыль		
SKYDDSNIVÅ SUOJATASO УРОВЕНЬ ЗАЩИТЫ	Mycket hög Erittäin korkea Очень высокий	Hög Spänningslös vid EX-atmosfär Korkea jännitteettömässä Ex-tilassa Высокий Вне напряжения в среде Ex	Mycket hög Erittäin korkea Очень высокий	Hög Korkea Высокий	Normal Normaali Нормальный
EN60079-10(Gas) EN60079-10(kaasu) EN60079-10 (Газ)			Z0	Z1	Z2
EN50281-1 (Damm) EN50281-1 (pölyt) EN50281-1(Пыль)			Z20	Z21	Z22
= Områden som ingår i ATEX-certifieringen tillverkade av GSM / Alueet, jotka kuuluvat GSM-laitteiden ATEX-todistuksen piiriin / Зоны, включенные в сертификацию изделий "GSM" в соответствии с ATEX					



## 11. BILAGOR

När enheten har identifierats (i vårt fall kan vi endast leverera produkter för grupp 2 [2 indikerar normalt med II]), är det nödvändigt att känna till om det rör sig om en **gasaktig atmosfär (II G) eller dammig atmosfär (II D)**. **Produkterna i grupp II G** (gasaktig atmosfär) ska:

- Föredragsvis vara klassificerade i en temperaturklass som anges i prospektet 1,
- eller definieras av max. effektiv yttemperatur,
- eller vara begränsade till specifik gas eller ånga för vilka de är avsedda, samt vara märkta på ett korrekt sätt.

När grupp II har definierats finns ytterligare en underdelning i potentiell explosiv atmosfär (kategori 2), explosiv atmosfär i särskilda fall eller för korta perioder (kategori 3).

Vi kan därmed identifiera 4 olika alternativ för produkter som är certifierade av GSM:

- Grupp 2, kategori 2, gasformig omgivning = II 2G = Z1
- Grupp 2, kategori 2, dammig omgivning = II 2D = Z21
- Grupp 2, kategori 3, gasformig omgivning = II 3G = Z2
- Grupp 2, kategori 3, dammig omgivning = II 3G = Z22

### 11.1.4. YTTEMPERATUR

När gruppen har definierats är det nödvändigt att ange max. yttemperatur som reduktionsväxeln kan nås under belastning vid verkliga tillämpningsförhållanden.

Definiering enligt EN13463-1:

Max. yttemperatur: "Högsta temperaturen som erhålls under drift som fastställs under de mest besvärliga driftförhållanden (men inom kända toleransvärden) på en del av produkten eller dessa yta, på skyddssystemet eller på komponenten, som kan förorsaka en antändning i den omgivande explosiva atmosfären".

Notering 1:

Max. yttemperatur för produkterna innefattar säkerhetsmarginal upp till min. tändningstemperatur för den potentiellt explosiva atmosfären som föreskrivs i punkt 6.4.2 i EN 1127-1:1997.

Notering 2:

Förhållandet mellan produkternas max. yttemperatur och min. tändningstemperatur för dammskikten eller dammdimman anges i EN 1127-1

Nota 3:

Max. yttemperatur fastställs utan ansamling av damm på produkterna.

## 11. LIITTEET

*Kun ryhmä on tunnistettu (tässä tapauksessa toimitetut laitteet voivat kuulua ainoastaan ryhmään 2 (yleensä 2 ilmoitetaan roomalaisella numerolla II)), tulee selvittää, onko tilassa kaasuja (II G) vai pölyjä (II D).*

*Ryhmän II G (kaasuräjähdyksivaarallinen tila) laitteet tulee:*

- luokitella mieluiten lämpötilaluokkaan, joka annetaan taulukossa 1
- tai määritellä todellisen pintalämpötilan enimmäisarvon mukaan
- tai, jos mahdollista, niissä tulee käyttää ainoastaan niille tarkoitettua kaasua tai höyryä ja merkitä se asianmukaisesti.

*Kun ryhmä II on määritelty, jäljelle jää jako todennäköisesti räjähdysvaaralliseen tilaan (luokka 2) tai satunnaisesti tai lyhytaikaisesti räjähdysvaaralliseen tilaan (luokka 3).*

GSM-yrityksen tyyppihyväksymille laitteille voidaan siten tunnistaa neljä mahdollista vaihtoehtoa:

- ryhmä 2, luokka 2, kaasuräjähdyksivaarallinen tila = II 2G = Z1
- ryhmä 2, luokka 2, pölyräjähdysvaarallinen tila = II 2D = Z21
- ryhmä 2, luokka 3, kaasuräjähdyksivaarallinen tila = II 3G = Z2
- ryhmä 2, luokka 3, pölyräjähdysvaarallinen tila = II 3G = Z22

### 11.1.4. PINTALÄMPÖTILA

*Kun ryhmä, alue ja tilan tyyppi on määritelty, tulee ilmoittaa suurin pintalämpötila, jonka kuormitettu vaihde voi saavuttaa todellisissa käyttöolosuhteissa.*

*Määrittely EN 13463-1 -standardin mukaan: suurin pintalämpötila: "laitteen, suojajärjestelmän tai osan yhden osan tai pinnan suurin käytön aikana saavutettu lämpötila epäsuotuisimmassa toimintaolosuhteissa (tunnetun toleranssin sisällä), joka saattaa aiheuttaa ympäröivän räjähdysvaarallisen tilan räjähdysvaaran".*

Huomautus 1:

*Laitteiden suurimpaan pintalämpötilaan sisältyy varmuusmarginaali räjähdysvaarallisen tilan pienimpään syttymislämpötilaan nähden EN 1127-1:1997 -standardin kohdan 6.4.2 mukaisesti.*

Huomautus 2:

*Laitteiden suurimman pintalämpötilan ja pölykerrosten ja -pilvien syttymislämpötilan välinen suhde ilmoitetaan EN 1127-1 -standardissa.*

Huomautus 3:

*Suurin pintalämpötila määritellään ilman laitteissa olevia pölykertymiä.*

## 11. ПРИЛОЖЕНИЯ

После определения группы (в нашем случае могут поставляться изделия только для группы 2 (обычно 2 указывается как II)) необходимо узнать о какой среде идёт речь: **о газообразной (II G) или запыленной (II D)**. Аппараты **группы II G** (газообразная среда) должны быть:

- предпочтительнее классифицированы в температурном классе, указанном в сводной таблице 1;
- или определены на основании действительной максимальной температуры поверхности;
- или если подходит, ограничены специфическим видом газа или пара, для которого они предусмотрены; должна иметься специальная маркировка.

После определения группы II существует дальнейшее подразделение на возможную взрывоопасную среду (категория 2) или взрывоопасную среду в особых случаях/в течение короткого отрезка времени (категория 3).

Поэтому, в случае продукции, сертифицированной заводом "GSM", можно определить 4 возможных решения:

- группа 2, категория 2, газообразная среда = II 2G = Z1
- группа 2, категория 2, запыленная среда = II 2G = Z21
- группа 2, категория 3, газообразная среда = II 3G = Z2
- группа 2, категория 3, запыленная среда = II 3G = Z22

### 11.1.4. ТЕМПЕРАТУРА ПОВЕРХНОСТИ

После определения группы, зоны и типа среды, необходимо указать максимальную температуру поверхности, до которой может нагреться редуктор при нагрузке в реальных условиях эксплуатации.

Определения согласно EN13463-1:

максимальная температура поверхности: "Самая высокая температура, до которой может нагреться часть или поверхность аппарата, защитной системы или компонента во время работы в самых тяжёлых условиях (в пределах допустимого допуска), что может вызвать воспламенение взрывоопасной окружающей среды.

Примечание 1:

Максимальная температура поверхности аппаратов включает безопасный диапазон до минимальной температуры воспламенения потенциально взрывоопасной среды на основании требований пункта 6.4.2 стандарта EN 1127-1:1997

Примечание 2:

Соотношение максимальной температуры поверхности аппаратов и минимальной температуры воспламенения слоёв пыли и пылевых облаков указано в стандарте EN 1127-1

Примечание 3:

Максимальная температура поверхности определяется при отсутствии скоплений пыли на аппаратах

## 11. BILAGOR

### 11.1 BILAGA.1 INFORMATION OM ATEX

I händelse av potentiellt explosiv atmosfär med närvaro av gas (II 2G, Z1, Z2) refereras till temperaturklasserna (prospekt 1) eller till max. ytemperatur som definieras av själva standarden enligt typen av gas som finns närvarande.

I händelse av potentiellt explosiv atmosfär med närvaro av damm (II2D, Z21, Z22) är det nödvändigt att ange min. ytemperatur (°C) enligt gällande standard och typ av damm som finns närvarande.

#### PROSPEKT 1

Klassificering av max. ytemperaturer för produkter i grupp II G.

## 11. LIITTEET

### 11.1 LIITE 1 ATEX-TIEDOTE

*Kaasuräjähdyksvaarallisen tilan (II 2G, Z1, Z2) tapauksessa viitataan lämpötilaluokkiin (taulukko 1) tai suurimpaan pintalämpötilaan, joka on määritelty standardin mukaan kaasutyypistä riippuen.*

*Pölyräjähdysvaarallisen tilan (II2D, Z21, Z22) tapauksessa tulee ilmoittaa suurin pintalämpötila (°C) standardin mukaan pölytyypistä riippuen.*

#### TAULUKKO 1

*Ryhmän II G laitteiden suurimpien pintalämpötilojen luokitus*

## 11. ПРИЛОЖЕНИЯ

### 11.1 ПРИЛОЖЕНИЕ.1 ИНФОРМАЦИЯ ПО СТАНДАРТУ ATEX

В случае потенциально взрывоопасных сред с присутствием газа (II 2G, Z1, Z2) опора идёт на температурные классы (сводная таблица 1) или максимальную температуру поверхности, определённую стандартом на основании типа имеющегося газа.

В случае потенциально взрывоопасной среды с наличием пыли (II2D, Z21, Z22), необходимо указывать максимальную температуру поверхности (°C), определённую стандартом на основании имеющегося типа пыли.

#### СВОДНАЯ ТАБЛИЦА 1

Классификация максимальных температур поверхности для аппаратов группы II G

Temperaturklass / Lämpötilaluokka / Температурный класс	Max. ytemperatur / Suurin pintalämpötila / Максимальная температура поверхности [°C]
T1	450
T2	300
T3	200
T4	135
T5	100
T6	85
= Temperaturklasser i ATEX-certifieringen tillverkade av GSM = GSM-laitteiden ATEX-todistuksessa olevat lämpötilaluokat = Температурные классы изделий "GSM" в соответствии с требованиями стандарта ATEX	

#### Notering 4:

Vid temperaturklass T5 är det nödvändigt att kontrollera den lägre termiska effekten.

I alla andra fall gäller effekten som anges i katalogen för de enskilda förhållandena, med den totala driftfaktorn för tillämpningen lika med 1 och med hänsyn till termiskt gränsvärde.

#### Huomautus 4:

*Jos lämpötilaluokka on T5, tarkista alennettu lämpötehoraja.*

*Kaikissa muissa tapauksissa pätee myyntiluettelossa annettu teho, joka koskee yksittäisiä suhteita, joiden kokonaiskäyttökerroin on 1, ja lämpörajaa koskevat huomiot.*

#### Примечание 4:

В случае температурного класса T5 необходимо проверить пониженную предельную тепловую мощность; Во всех остальных случаях действительна мощность, данная в каталоге для отдельных передаточных чисел с общим расчётным коэффициентом 1 и с учётом замечаний, данных по поводу предельной тепловой мощности.



## 11. BILAGOR

### 11.1 BILAGA.1 INFORMATION OM ATEX

#### 11.1.5. BETECKNINGSEXEMPEL

Produktexempel för grupp II, kategori 2 för explosiv gas för grupp IIB med en max. yttemperatur i klass T4

II 2G c II B T4

OBS! För vissa specifika skyddstyper, är produkterna i grupp II som är avsedda för användning i explosiv gasformig atmosfär klassificerade baserat på typen av potentiell explosiv atmosfär för vilka de är avsedda. Dessa produkter är klassificerade baserat på explosionsgrupperna (underdelningar) IIA, IIB, IIG. Dessa underdelningar medför dock inte någon variation vad gäller STM-GSM-produkterna. Följaktligen kan detta anges på märkplåten om så begärs av kunden och ska därmed sättas in i ordningsfas.

1. Exempel på produkter i grupp II, kategori 3 för explosiva gasformiga atmosfärer med en max. yttemperatur i klass T4 utan någon typ av skydd mot tändning.

II 3G T4

2. Exempel på produkter i grupp II, kategori 2 för explosiva dammiga atmosfärer med skydd mot tändning, konstruktionssäkerhet och en max. yttemperatur på 110 °C.

II 2D c 110 °C

3. Märkningsexempel för gasformiga och dammiga atmosfärer

II 2GD c 230 °C

#### 11.1.6. APPLICERING

Vid momentet för begäran av en produkt som överensstämmer med direktivet ATEX 94/9/EG, är det nödvändigt att fylla i kortet för förvarningsdata ([www.stmspa.com](http://www.stmspa.com)).

Utför kontrollerna som har beskrivits tidigare.

De certifierade reduktionsväxlarna levereras tillsammans med:

- En andra märkplåt innehåller ATEX-data.
- En avtappningsplugg och en avtappningsplugg med inre fjäder, om sådana föreskrivs.
- Om reduktionsväxeln hör till temperaturklass T4 och T5 ansluts en temperaturgivare (132 °C för temperaturklass T4 och 99 °C för T5).
- Temperaturgivare: Termometer med enkel avmätning. När rekommenderad temperatur nås svartnar termometern för att indikera att detta gränsvärde har nåtts.

## 11. LIITTEET

### 11.1 LIITE 1 ATEX-TIEDOTE

#### 11.1.5. ESIMERKKEJÄ KÄYTTÖTARKOITUKSISTA

*Esimerkki ryhmän II, luokan 2 laitteista ryhmän IIB räjähdysvaaralliselle kaasulle luokan T4 suurimmassa pintalämpötilassa.*

II 2G c II B T4

*HUOM: Joissakin suojatyypeissä kaasuräjähdyksvaarallisissa tiloissa käytettävät ryhmän II laitteet luokitellaan räjähdysvaarallisen käyttötilan tyyppin mukaan. Nämä laitteet luokitellaan räjähdysryhmien (alajaot) IIA, IIB, IIG mukaan. Alajaot eivät muuta millään tavoin STM-GSM-laitteiden luokittelua. Alajako voidaan asiakkaan pyynnöstä merkitä kilpeen tilausvaiheessa.*

*1. Esimerkki kaasuräjähdyksvaaralliseen tilaan tarkoitettun ryhmän II, luokan 3 laitteesta, jonka suurin pintalämpötilaluokka on T4 ja jossa ei sovelleta mitään räjähdysuojaurakenteita.*

II 3G T4

*2. Esimerkki pölyä sisältävään räjähdysvaaralliseen tilaan tarkoitettun ryhmän II, luokan 2 laitteesta, jonka räjähdysuojaurakenteena on rakenteellinen turvallisuus ja suurin pintalämpötila on 110°C.*

II 2D c 110°C

*3. Esimerkki kaasu- ja pölyräjähdysvaarallisten tilojen merkinnästä*

II 2GD c 230°C

#### 11.1.6. TILAUSMENETELMÄ

*Täytä tilauslomake ATEX-direktiivin (94/9/EY) mukaisen laitteen tarjouspyynnön hetkellä ([www.stmspa.com](http://www.stmspa.com)).*

*Suorita edellä selostetut tarkistukset.*

*Tyyppihyväksytyissä vaihteissa on seuraavat osat:*

- toinen kilpi, joka sisältää ATEX-tiedot
- sisäjäousella varustettu ilmanpoistotulppa (jos vaadittu)
- jos laitteen lämpötilaluokka on T4 ja T5, siihen liitetään lämpötilailmaisin (132°C, jos T4 ja 99°C, jos T5)
- lämpötilailmaisin: palautumatonta tyyppiä oleva lämpömittari, joka mustuu osoittamaan ilmoitetun rajalämpötilan saavuttamista.

## 11. ПРИЛОЖЕНИЯ

### 11.1 ПРИЛОЖЕНИЕ.1 ИНФОРМАЦИЯ ПО СТАНДАРТУ ATEX

#### 11.1.5. ПРИМЕРЫ МАРКИРОВКИ

Примеры для аппаратов группы II, категории 2 для взрывоопасного газа группы IIB с максимальной температурой поверхности температурного класса T4

II 2G c II B T4

ПРИМ.: для некоторых специфических типов защиты аппараты группы II, предназначенные для использования в атмосферах с наличием взрывоопасных газов, классифицируются на основании природы потенциально взрывоопасной среды, в которой аппараты должны работать. Данные аппараты классифицированы на основании взрывоопасных подгрупп IIA, IIB, IIG. Эти подгруппы не приносят никаких изменений в отношении изделий STM-GSM, но по запросу клиента данная информация может даваться на табличке и должна помещаться на фазе заказа.

1. Примеры аппаратов группы II, категории 3 для взрывоопасных газовых сред с максимальной температурой поверхности температурного класса T4 без взрывозащитности

II 3G T4

2. Пример для аппаратов группы II, категории 2, для взрывоопасных запыленных сред со взрывозащитностью, конструктивной безопасностью и максимальной температурой поверхности 110 °C

II 2D c 110 °C

3. Пример маркировки газовых и запыленных сред

II 2GD c 230 °C

#### 11.1.6. КАК ПРИМЕНЯЕТСЯ

В момент запроса предложения на изделие, соответствующее стандарту ATEX 94/9/EG, необходимо заполнить данными формуляр ([www.stmspa.com](http://www.stmspa.com)).

Выполните проверки, как описано раньше. Сертифицированные редукторы поставляются с:

- второй табличкой с данными ATEX;
- где предусмотрено со сливной пробкой, сливной пробкой с внутренней пружиной;
- если отвечает требованиям температурного класса T4 и T5 будет предоставлен индикатор температуры (132°C для T4 и 99°C для T5)
- индикатором температуры: термометр с одним детектором определения температуры, при дохождении до указанной температуры становится чёрного цвета, что свидетельствует о достижении предела.



11. BILAGOR

11. LIITTEET

11. ПРИЛОЖЕНИЯ

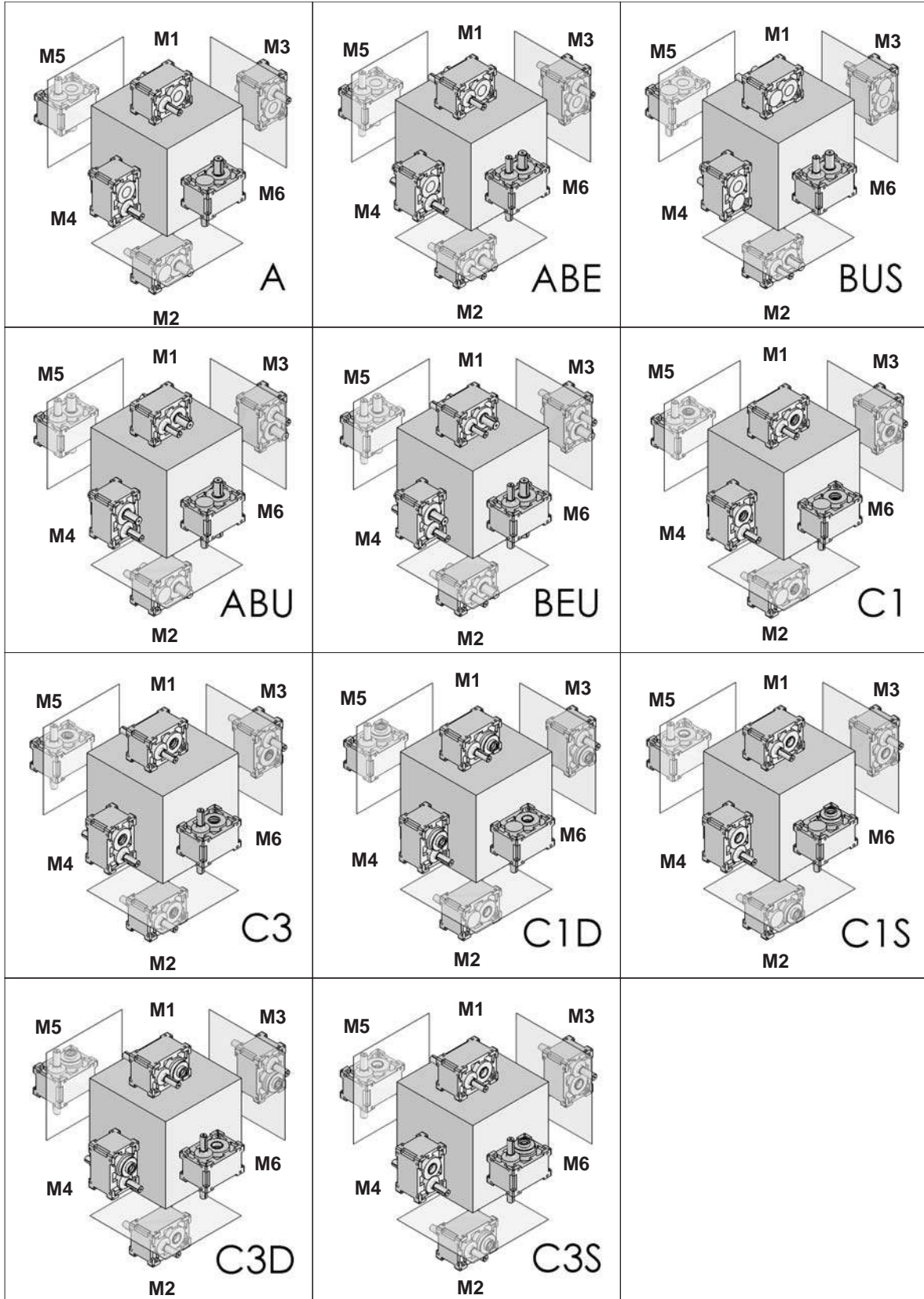
11.2 MONTERINGSPOSITIONER 3D

11.2 KOLMIULOTTEISET  
ASENNUSASENNOT

11.2 МОНТАЖНЫЕ ПОЗИЦИИ В  
ТРЕХМЕРНОМ ИЗОБРАЖЕНИИ

**RXP1 - RXP2 - RXP3 - RXP4**

Grafik figur / Graafinen esitys / Графическое исполнение





11. BILAGOR

11. LIITTEET

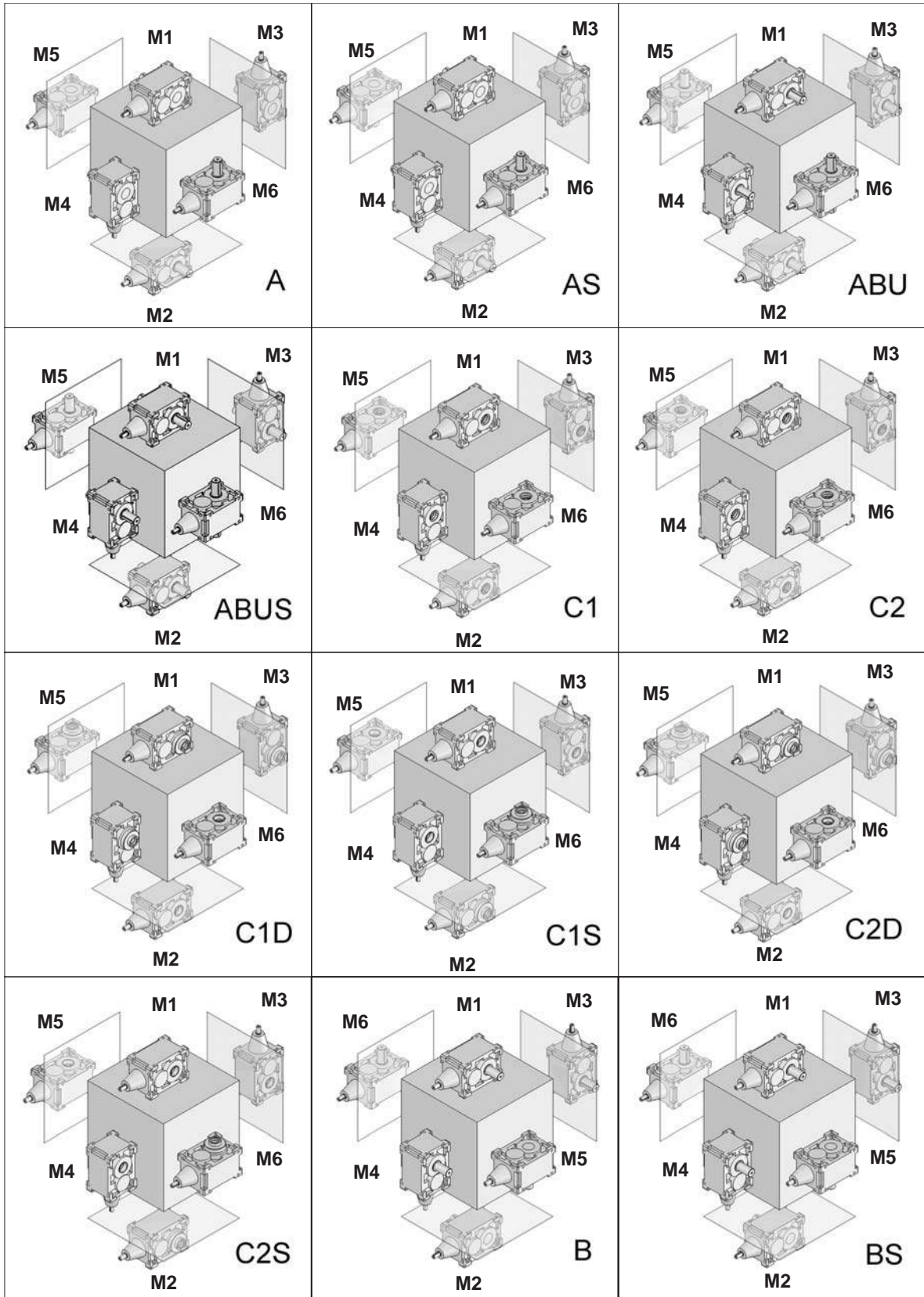
11. ПРИЛОЖЕНИЯ

11.2 MONTERINGSPOSITIONER

11.2 ASENNUSASENNOT

11.2 МОНТАЖНЫЕ ПОЗИЦИИ

# RX01 - RX02 - RX03



11. BILAGOR

11. LIITTEET

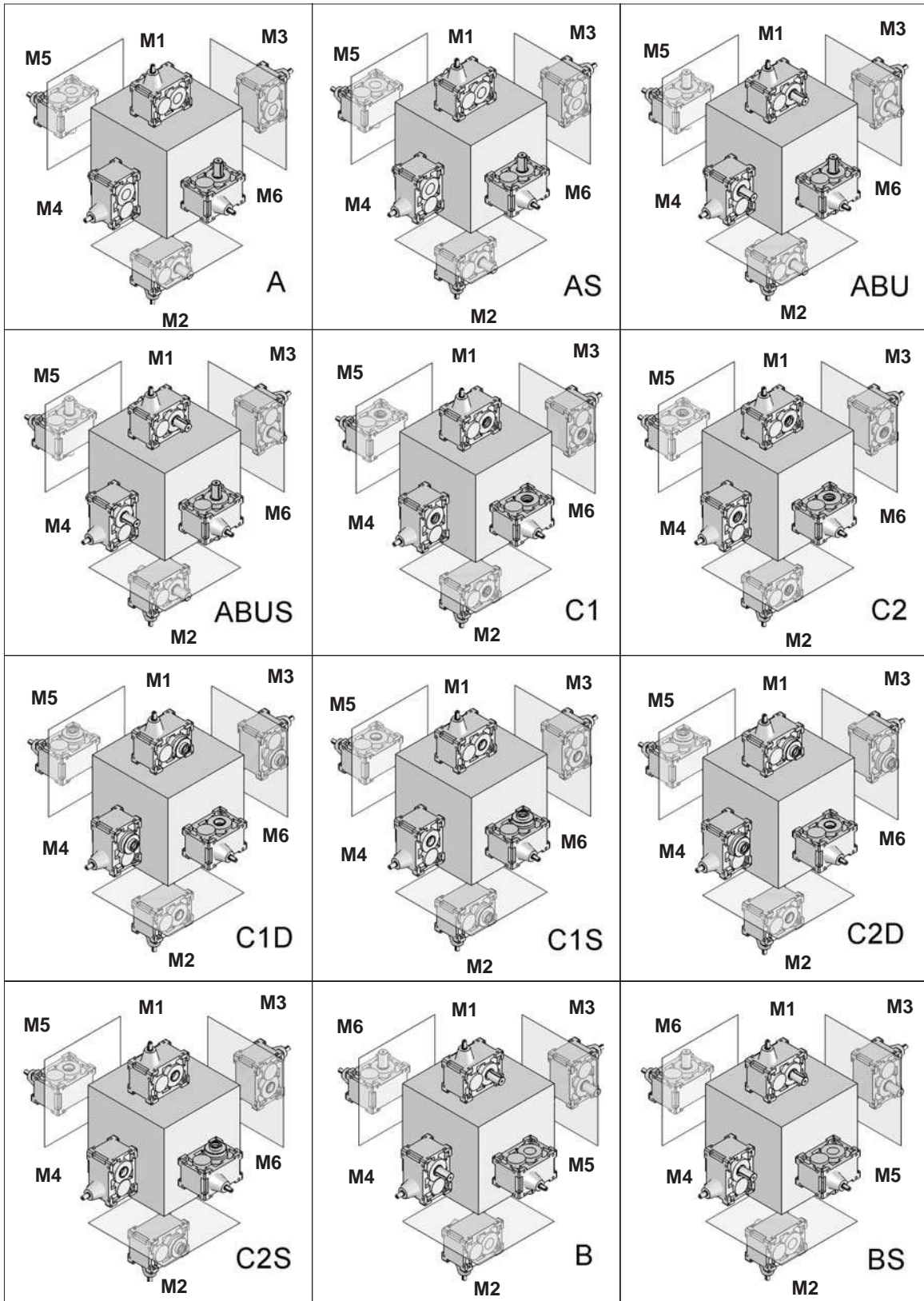
11. ПРИЛОЖЕНИЯ

11.2 MONTERINGSPOSITIONER

11.2 ASENNUSASENNOT

11.2 МОНТАЖНЫЕ ПОЗИЦИИ

# RXV1 - RXV2 - RXV3





11. BILAGOR

11. LIITTEET

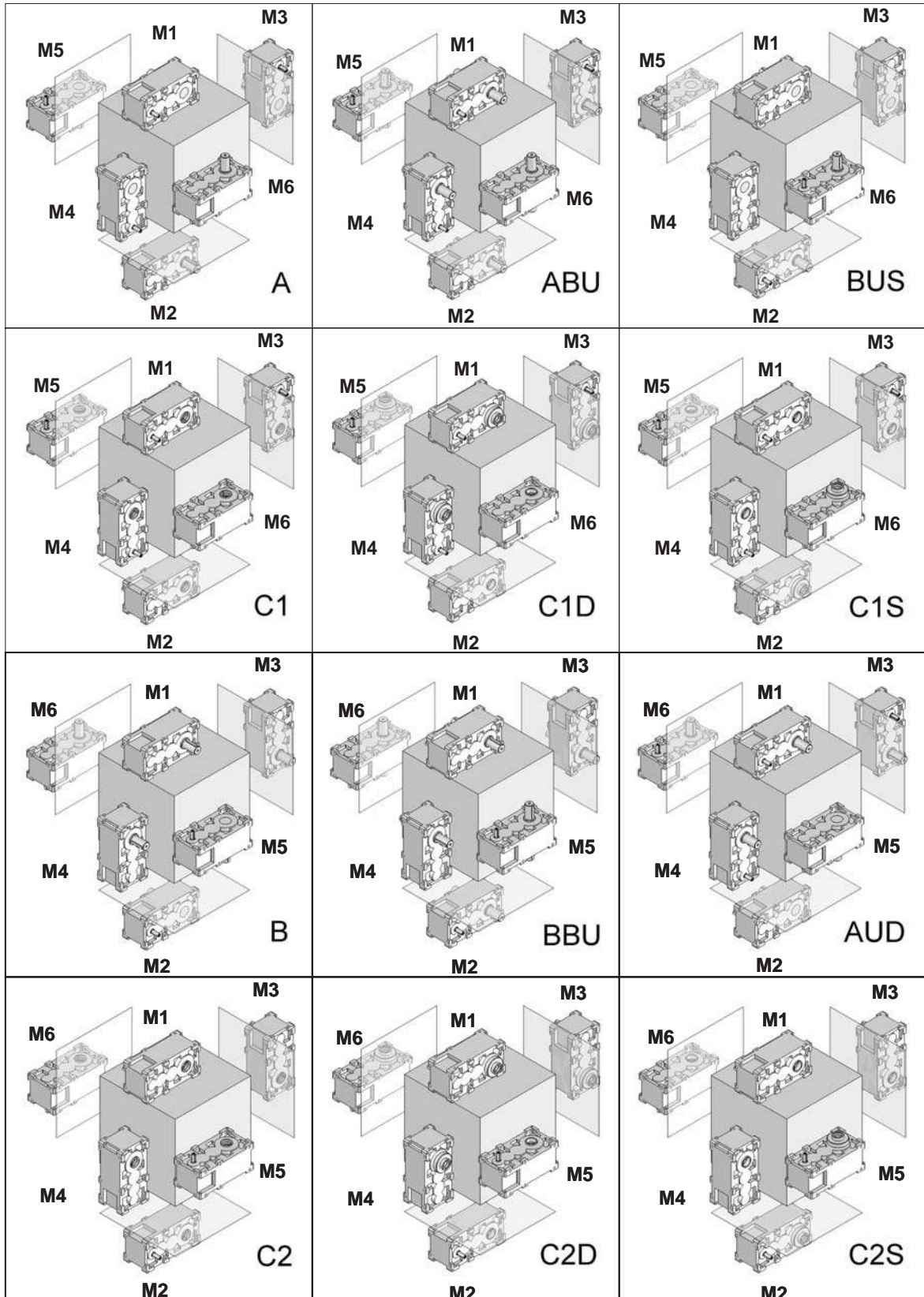
11. ПРИЛОЖЕНИЯ

11.2 MONTERINGSPOSITIONER

11.2 ASENNUSASENNOT

11.2 МОНТАЖНЫЕ ПОЗИЦИИ

# RX..LIFT





## 6. INSTALLATION

### 11.3 ELASTISKA LEDER I PAM-FLÄNSAR

## 6. ASENNUS

### 11.3 JOUSTAVAT KYTKIMET PAM-LAIPOISSA

## 6. УСТАНОВКА

### 11.3 УПРУГИЕ СОЕДИНЕНИЯ ВО ФЛАНЦАХ PAM Завод "GSM"

# RXP2 - RXP3 - RXP4

	IEC	802			804			806			808			810			812			814			816			818			820		
		A	B	C	A	B	C	A	B	C	A	B	C	A	B	C	A	B	C	A	B	C	A	B	C	A	B	C			
RXP4	71	17	4	0	7	4	0	1,5	4	0	13	4	0																		
	80	12	4	0	2	4	0	1,5	4	0	9	4	0																		
	90	12	4	0	2	4	0	1,5	4	0	29	4	0																		
	100	12	4	0	2	4	0	1,5	4	0	57	4	0																		
	132	12	4	0	2	4	0	1,5	4	0	49	4	0																		
	160	12	4	0	2	4	0	1,5	4	0	39	4	0																		
	180	12	4	0	2	4	0	1,5	4	0	59	4	0																		
RXP3...PAM...R	71																														
	80																														
	90	2	4	0																											
	100	2	4	0	0	4	0	1,5	4	0																					
	132	2	4	0	0	4	0	1,5	4	0	0	4	0																		
	160	2	4	0	0	4	0	1,5	4	0	0	4	0																		
	180	2	4	0	0	4	0	1,5	4	0	0	4	0																		
	200	2	4	0	0	4	0	1,5	4	0	0	4	0																		
	225				0	4	0	1,5	4	0	0	4	0																		
RXP3	90	0	4	0																											
	100	0	4	0	0	4	0	0	4	0																					
	132	0	4	0	0	4	0	0	4	0	0	4	0	30	4	0	20	4	0												
	160	0	4	0	0	4	0	0	4	0	0	4	0	0	4	0	0	4	0	0	4	0	40	4	0						
	180	0	4	0	0	4	0	0	4	0	0	4	0	0	4	0	0	4	0	0	4	0	40	4	0						
	200							0	4	0	0	4	0	0	4	0	0	4	0	0	4	0	40	4	0	40	4	0			
	225							0	4	0	0	4	0	0	4	0	0	4	0	0	4	0	0	4	0	0	4	0	48	6	0
	250													0	4	0	0	4	0	0	4	0	0	4	0	0	4	0	48	6	0
	280																48	6	0	48	6	0	48	6	0	48	6	0	48	6	0
	315																78	6	0	78	6	0	78	6	0	78	6	0	78	6	0
RXP2	132	0	4	0																											
	160	0	4	0	0	4	0	0	4	0																					
	180	0	4	0	0	4	0	0	4	0	0	4	0																		
	200	0	4	0	0	4	0	0	4	0	0	4	0	0	4	0															
	225				0	4	0	0	4	0	0	4	0	0	4	0	0	4	0												
	250										0	4	0	0	4	0	0	4	0	0	4	0									
	280										48	6	0	48	6	0	48	6	0	48	6	0	48	6	0	48	6	0			
315																78	6	0	78	6	0	78	6	0	78	6	0	56	8	0	

**11. BILAGOR****11.3 ELASTISKA LEDER I PAM-FLÄNSAR****11. LIITTEET****11.3 JOUSTAVAT KYTKIMET  
PAM-LAIPOISSA****11. ПРИЛОЖЕНИЯ****11.3 УПРУГИЕ СОЕДИНЕНИЯ ВО ФЛАНЦАХ  
PAM Завод "GSM"****RX01 - RX02 - RX03****RXV1 - RXV2 - RXV3**

	IEC	802			804			806			808			810			812			814			816			818			820					
		A	B	C	A	B	C	A	B	C	A	B	C	A	B	C	A	B	C	A	B	C	A	B	C	A	B	C	A	B	C			
RX03	71	5	4	0																														
	80	0	4	0	15	4	4	14	4	0	14	4	5																					
	90	0	4	0	0	4	0	0	4	0	0	4	0	10	4	0	20	4	0															
	100	0	4	0	0	4	0	0	4	0	0	4	0	0	4	0	0	4	0	20	4	0	18	4	0									
	132	0	4	0	0	4	0	0	4	0	0	4	0	0	4	0	0	4	0	0	4	0	38	4	0	30	4	0	20	4	0			
	160								0	4	0	0	4	0	0	4	0	0	4	0	0	4	0	0	4	0	0	4	0	0	4	0		
	180														0	4	0	0	4	0	0	4	0	0	4	0	0	4	0	0	4	0		
	200														0	4	0	0	4	0	0	4	0	0	4	0	0	4	0	0	4	0		
	225																			0	4	0	0	4	0	0	4	0	0	4	0	4	0	
	250																					0	4	0	0	4	0	0	4	0	0	4	0	
	280																											48	6	0	48	6	0	
315																														78	6	0		
RX02	80	14	4	0	14	4	5																											
	90	0	4	0	0	4	0	10	4	0	20	4	0																					
	100	0	4	0	0	4	0	0	4	0	0	4	0	20	4	0	18	4	0															
	132	0	4	0	0	4	0	0	4	0	0	4	0	0	4	0	38	4	0	30	4	0	20	4	0									
	160	0	4	0	0	4	0	0	4	0	0	4	0	0	4	0	0	4	0	0	4	0	0	4	0									
	180								0	4	0	0	4	0	0	4	0	0	4	0	0	4	0	0	4	0								
	200								0	4	0	0	4	0	0	4	0	0	4	0	0	4	0	0	4	0	0	4	0	0	4	0		
	225														0	4	0	0	4	0	0	4	0	0	4	0	0	4	0	0	4	0		
	250																	0	4	0	0	4	0	0	4	0	0	4	0	0	4	0		
	280																			48	6	0	48	6	0	48	6	0	48	6	0	48	6	0
	315																						78	6	0	78	6	0	78	6	0	78	6	0
RX01	90	10	4	0	20	4	0																											
	100	0	4	0	0	4	0	20	4	0	18	4	0																					
	132	0	4	0	0	4	0	0	4	0	38	4	0	30	4	0	20	4	0															
	160	0	4	0	0	4	0	0	4	0	0	4	0	0	4	0	0	4	0															
	180	0	4	0	0	4	0	0	4	0	0	4	0	0	4	0	0	4	0															
	200	0	4	0	0	4	0	0	4	0	0	4	0	0	4	0	0	4	0	0	4	0												
	225								0	4	0	0	4	0	0	4	0	0	4	0	0	4	0	0	4	0								
	250											0	4	0	0	4	0	0	4	0	0	4	0	0	4	0	48	6	0					
	280													48	6	0	48	6	0	48	6	0	48	6	0	48	6	0	48	6	0	48	6	0
	315																78	6	0	78	6	0	78	6	0	78	6	0	78	6	0	78	6	0

**Revidering av GSM-kataloger**
**GSM-myyntiluetteloiden päivitysten tunnistus**
**Поправки Каталогов "GSM"**
**Katalognummer**
**Myyntiluettelon koodi**
**Код Каталога**

	<b>GSM_mod.MT01</b>	<b>SE</b>	<b>FI</b>	<b>RU</b>	<b>0.4</b>	
	Identifikationsnr Tunnistusnumero Опознавательный №	Språkbeteckning - Kielen tunnus - Язык  <b>SE - Svenska - Ruotsi - Шведский</b> <b>FI - Finska - Suomi - Финляндский</b> <b>RU - Ryska - Venäjä - Русский</b>			Revideringsindex Päivitysluettelo Указатель Поправок	

1) Varje GSM-katalog som distribueras är försedd med ett identifikationsnummer som anges på den sista sidan i katalogen och längst ned på alla sidor i katalogen. För att kontrollera aktuell revidering för din katalog, se den sista siffran i katalogens nummer.  
2) Katalogen som innehåller de senaste uppdateringarna finns att tillgå på STM:s hemsida. Ändringarna som har utförts anges i tabellen över uppdateringarna som bifogas detta dokument. På sidorna där ändringar har utförts anges index för den ändrade revideringen.  
3) Se uppmärksamt efter symbolen som finns i kolumnen "Modifieringsklassificering". I denna kolumn finns en symbol som fastställer en klassificering av de utförda ändringarna. Denna medger att identifiera med snabbhet vikten av modifieringen som har utförts.

1) Jokaisen GSM-myyntiluettelon viimeisellä sivulla ja sivujen alareunassa on myyntiluettelon tunnistuskoodi. Tarkista omistamasi myyntiluettelon päivitysviite koodin viimeisestä luvusta:  
2) Viimeiset päivitykset sisältävä myyntiluettelo on saatavilla STM-verkkosivustolla. Tehdyt muutokset näkyvät päivitystaulukossa, joka on liitetty asiakirjaan. Muutettujen sivujen päivitysviite on muutettu.  
3) Katso tarkasti Muutoksen luokittelu-sarakkeessa olevaa symbolia. Tässä sarakkeessa on symboli, jolla luokitellaan tehdyt muutokset. Se auttaa tunnistamaan nopeasti tehdyn muutoksen tärkeyden.

1) Каждый каталог "GSM" имеет опознавательный код, который приводится на последней странице каталога. Для проверки исправлений вашего каталога необходимо смотреть на последнее число кода каталога:  
2) Каталог с последними обновлениями можно посмотреть на сайте "STM". Вносимые модификации можно увидеть, обращаясь к таблице с обновлениями, которая прилагается к настоящему документу. На страницах, которые подверглись модификации, приводится изменённый указатель поправок.  
3) Внимательно смотрите символ, данный в колонне "Классификация Модификации". В этой колонне будет помещён символ, определяющий классификацию имевших место модификаций. Это поможет быстро определить важность внесённой модификации;

Klassificering Luokitus Классификация	Definiering Specifiering av modifieringselement Muutettujen osien määrittely Уточняющее Определение изменённых элементов	Identifieringssymbol Tunnistussymboli Опознавательный символ
Nyckel Avain Ключ	Utgång och inmatning av en produkt Laitteen markkinoille saatto Издание и выпуск изделия	
Viktigt Tärkeä Важная информация	Modifiering som påverkar produktens yttre mått/leveransstatus/installation. Muutos, joka vaikuttaa laitteen kokonaisuutteen/toimitustilaan/asennukseen Модификация, влияющая на габаритные размеры/комплект поставки/установку изделия	
Sekundär Toissijainen Вторичная	Modifieringsom gäller översättningar/redigering/införande av beskrivningar Muutos, joka koskee käännöstä/aittoa/selostuksia Модификация, касающаяся переводов/вёрстки/ввода описательной информации	—

4) Om måtten mellan ritningarna 2D – 3D som har laddats ned från hemsidan och tabellen i katalogen skiljer sig åt, är det nödvändigt att konsultera vår tekniska service.

4) Jos verkkosivustolta ladatun kaksi- tai kolmiulotteisen piirroksen arvot poikkeavat myyntiluettelon taulukon arvoista, ota yhteys huoltopalveluun.

4) В случае несоответствий отметок в 2-мерном – 3-мерном чертеже, скачанном с сайта в Интернете и изображённом на таблице в каталоге, необходимо обратиться в наш технический отдел.


Observera  
Kontrollera revideringen i din ägo och tabellen över uppdateringarna som har utförts i den nya revideringen.

Huomio  
Tarkista omistamasi myyntiluettelo ja uuden päivitetyt myyntiluettelon päivitystaulukko.

ВНИМАНИЕ:  
Проверьте Вашу исправленную версию и таблицу с обновлениями, которые были внесены в новое пересмотренное издание.

Revision 0.1						
			Utförda uppdateringar	Tehdyt päivitykset	Внесённые обновления	Klassificering Modifiering Muutoksen luokittelu Классификация Модификация
Avsnitt Карапале Параграф	Sida Sivu Страница	Revideringsindex Päivitysluettelo Указатель Поправок	Beskrivning	Kuvaus	Описание	
	24	0.1	Coppie Slittamento Unità di bloccaggio	Slipping torques BLOCK UNIT		

## Revision 0.2

			Utförda uppdateringar	Tehdyt päivitykset	Внесённые обновления	Klassificering Modifiierung Muutoksen luokittelu Классификация Модификация
Avsnitt Kappale Параграф	Sida Sivu Страница	Revideringsindex Päivitysluettelo Указатель Поправок	Beskrivning	Kuvaus	Описание	
	24	0.2	Coppie Slittamento Unità di bloccaggio <b>In rosso valori cambiati</b>	Slipping torques BLOCK UNIT <b>Rot the changed values</b>		

## OLD - tabella - table pag.22


		704	708	712	716	802	804	806	808	810	812	814	816	818	820	822	824	826	828	830
Ättragningsmoment Kiritysmomentti Момент затяжки <b>Ms</b> [Nm]	DIN 931 10.9	4	12	12	12	30	30	30	59	59	100	100	250	250	490	490	490	490	840	840
	DIN 931 12.9	/	/	/	/	42	42	42	79	79	141	141	352	352	691	691	691	691	691	691
Fästsruvar Kiritettävät ruuvit Зажимные винты	N° x M...	7 x M5	7 x M6	8 x M6	10 x M6	7 x M8	10 x M8	12 x M8	12 x M10	12 x M10	10 x M12	12 x M12	8 x M16	12 x M16	12 x M20	18 x M20	21 x M20	24 x M20	22 x M24	24 x M24

## New 0.2 - tabella - table pag.22


		704	708	712	716	802	804	806	808	810	812	814	816	818	820	822	824	826	828	830
Ättragningsmoment Kiritysmomentti Момент затяжки <b>Ms</b> [Nm]	DIN 931 10.9	4	12	12	12	-								250	490	490	490	490	840	840
	DIN 931 12.9	/	/	/	/	35	35	35	71	71	121	121	300	-						
Fästsruvar Kiritettävät ruuvit Зажимные винты	N° x M...	7 x M5	7 x M6	8 x M6	10 x M6	7 x M8	10 x M8	12 x M8	12 x M10	12 x M10	10 x M12	12 x M12	8 x M16	12 x M16	12 x M20	18 x M20	21 x M20	24 x M20	22 x M24	24 x M24




















### Revisione 0.3

Revisione 0.3						
			Aggiornamenti apportati	Updates made	Wichtige Aktualisierungen	Classificazione Modifica Update classification Klassifizierung Änderung
Paragrafo Paragraph Paragraph	Pagina Page Seite	Indice Revisione Revision Index – Updates Revisionsindex	Descrizione	Description	Beschreibung	
	9	0.3	Adeguate le descrizioni Normative e Direttive-Aggiornato riferimento nuova DIRETTIVA MACCHINE			
	17	0.3	Aggiunto Peso RX 720			
	21	0.3	Aggiunta grandezza RX 720 - Antivibrante			
	24	0.3	Coppie Slittamento Unità di bloccaggio	Slipping torques BLOCK UNIT		
	35	0.3	Shell ha cambiato Designazione ai seguenti lubrificanti: Shell Tivela in Shell OMALA S4 WE; Shell OMALA in Shell OMALA S2 G; Shell DONAX TM in Shell SPIRAX S1 ATF TASA; Shell DONAX TA in Shell SPIRAX S2 ATF D2			
	44-46	0.3	Aggiunti Livelli Olio RX 720			

### Revision 0.4

Revision 0.4						
			Aggiornamenti apportati	Updates made	Wichtige Aktualisierungen	Classificazione Modifica Update classification Klassifizierung Änderung
Paragrafo Paragraph Paragraph	Pagina Page Seite	Indice Revisione Revision Index – Updates Revisionsindex	Descrizione	Description	Beschreibung	
	13	0.4	Aggiunta riferimento Sezione B - RXO-V-EST			
	17	0.4	Aggiunti i pesi dei riduttori RXO-V EST			
	42-43 46-50	0.4	Aggiunti quantitativi di olio RXP 700/est e RXO 700-800/est			









	 <b>PIEMONTE</b> Strada del Cascinotto, 139/43B 10156 TORINO <b>T:</b> +39/011/22.38.463 <b>F:</b> +39/011/22.38.463 <b>E-MAIL:</b> info@labet.it	 <b>LOMBARDIA</b> Via Velleia, 1 20052 Monza (Mi) <b>T:</b> +39/039/83.79.41 <b>F:</b> +39/039/83.79.490 <b>E-MAIL:</b> sef@sefmotoriduttori.com
 <b>SUD</b> Via Ottaviano, 298/300 80040 San Gennaro Vesuviano (Na) <b>T:</b> +39/081/52.86.802 <b>F:</b> +39/081/52.86.803 <b>E-MAIL:</b> info@stmstd.it	 <b>VENETO</b> Via Manfredini, 54 45100 Loc. Granzette ROVIGO <b>T:</b> +39/0425/48.61.58 <b>F:</b> +39/0425/93.20.68 <b>E-MAIL:</b> stmveneto@stmstd.com	 <b>SERVICE</b> Via Enrico Fermi, 35 00044 Frascati (RM) <b>T:</b> +39/06/97.60.85.44 <b>F:</b> +39/06/97.60.85.45 <b>E-MAIL:</b> tecnodivesrl@fastwebnet.it
	 <b>UKRAINE</b> Belaia Tzerkov Yaroslava Mudrogo, ST66/13 09107 Region of Kiev <b>T:</b> +38/04463519369 <b>F:</b> +38/0446391037 <b>E-MAIL:</b> stm@stm.com.ua	 <b>RUS</b> Bolshaya Pochtovaya st. 30 105082 Mosca <b>T:</b> +74/957836809 <b>F:</b> +74/952672073 <b>E-MAIL:</b> ars@ttaars.ru
 <b>AANDRIJFTECHNIEK NL</b> Anton Philipsweg, 30 2171 KX SASSENHEIM <b>T:</b> + 31/252229223 <b>F:</b> +31/252224404 <b>E-MAIL:</b> info@stmaandrijftechniek.nl	 <b>SWEDEN</b> Stathogavagen, 48 60223 Norrkoping <b>T:</b> +46/11158340 <b>F:</b> +46/11158349 <b>E-MAIL:</b> info@stmstd.se	 <b>FINLAND</b> Luoteisrinne, 5 02270 Espoo <b>T:</b> +35/8440674519 <b>F:</b> +35/8104256805 <b>E-MAIL:</b> info@stmfinland.fi
 <b>DEUTSCHLAND</b> Äussere Oberaustasse 36/4 83026 Rosenheim/Germany <b>T:</b> +49/8031/3548070 <b>F:</b> +49/8031/35480710 <b>E-MAIL:</b> stmdeutschland@stmstd.com	 <b>POWER TRANSMISSION UK</b> UNIT 1 OASIS BUSINESS PARK ROAD ONE, WINSFORD Industrial Est - CW7 3RY - WINSFORD <b>T:</b> +44/1606/557200 <b>F:</b> +44/1606/557396 <b>E-MAIL:</b> info@stmuk.co.uk	 <b>IBERIA</b> Contrada Nacional 121, km 39,400 31390 Olite Navarra <b>T:</b> +34/948712017 <b>F:</b> +34/948712153 <b>E-MAIL:</b> martinena@martinenasl.es
 <b>SCHWEIZ</b> Bösch 27 6331 Hünenberg SVIZZERA <b>T:</b> 0041 41 7832970 <b>F:</b> 0041 41 7832971 <b>E-MAIL:</b> info@eurodrives.ch	 <b>TURKIYE</b> 10026 - IZMIR Str. No: 54 AOSB CIGLI <b>T:</b> 0090.232.328 36 39 <b>F:</b> 0090.232.328 36 40 <b>E-MAIL:</b> info@novaguc.com	



Vi invitiamo pertanto a contattare il ns ufficio commerciale per qualsiasi ulteriore informazione al fine di comunicarvi il riferimento più idoneo e vicino alla Vs sede.

*Please contact our Sales dept. for information about the nearest distributor to your premises.*

Bitte setzen Sie sich mit unserer Verkaufsabteilung in Verbindung um Informationen bezüglich eines Haendler der sich in Ihrer Naehة befindet zu bekommen.

	 <p>Rua Padre Raposo, 1293 Mooca (SP) <b>T:</b> +55/11/2605.1144 <b>F:</b> +55/11/2601.1559 <b>E-MAIL:</b> <a href="mailto:stmdobrasil@stmdobrasil.com">stmdobrasil@stmdobrasil.com</a></p>	 <p>Langeri, 3525 (Santos Lugares) 1676 Buenos Aires <b>T:</b> +54/11/41.15.63.85 <b>F:</b> +54/11/47.57.05.12 <b>E-MAIL:</b> <a href="mailto:comercial@stmteam.com.ar">comercial@stmteam.com.ar</a></p>
	 <p>Factory 7, 126 Merrindale drive 3136 Croydon Victoria <b>T:</b> +61/397617355 <b>F:</b> +61/397617222 <b>E-MAIL:</b> <a href="mailto:alan@stmaustralia.com.au">alan@stmaustralia.com.au</a></p>	 <p><b>STM-AP (ASIA PACIFIC) PTE LTD</b> 6 Penjuru Place #01-32 Penjuru Tech Hub, Singapore 608781 <b>T:</b> 65-6266 2022 <b>F:</b>65-6266 5955 <b>E-MAIL:</b> <a href="mailto:stm@stmap.com">stm@stmap.com</a></p>
<p>Rm306, Blk A, Jingjiang Building, #35, Bagou Nan Rd, Haidian Dist. Beijing 100089, China <b>T:</b> 0086 10 8256 5319 <b>F:</b> 0086 10 8255 1142 <b>E-MAIL:</b> <a href="mailto:stm@stmchina.cn">stm@stmchina.cn</a></p>		 <p>47 Paul Smit street BOKSBURG NORTH JOHANNESBURG <b>T:</b> +27/011 892 4874 <b>F:</b> +27/011 892 2596 <b>E-MAIL:</b> <a href="mailto:stmtrans@netactive.co.za">stmtrans@netactive.co.za</a></p>
		 <p><b>YOUNG POWERTECH INC</b> 3060 PLAZA DR. #107 19061 - GARNET VALLEY - PA <b>T:</b> 0016105580760 <b>F:</b> 0016505580762 <b>E-MAIL:</b> <a href="mailto:Info@youngpowertech.com">Info@youngpowertech.com</a></p>

**GSM\_mod.MT01 SE FI RU 0.4**

**09/13**

Denna katalog ersätter alla föregående utgåvor eller revideringar.

*Tämä myyntiluettelo korvaa edellisen painoksen tai päivitetyn laitoksen.*

Этот каталог отменяет и заменяет любое предыдущее или пересмотренное издание.

Om denna katalog inte distribueras på ett korrekt sätt kan inte uppdateringarna däri garanteras.

*Jos olet saanut myyntiluettelon epävirallista tietä, sen sisältämien tietojen päivitystä ei voida taata.*

В случае если каталог попал в Ваши руки неконтролируемым образом, обновление его данных не гарантируется.

I sådant fall finns vår senast uppdaterade version på vår hemsida: [www.stmspa.com](http://www.stmspa.com)

*Löydät päivitetyn version verkkosivustoltamme: [www.stmspa.com](http://www.stmspa.com)*

В таком случае обновлённый вариант каталога можно найти на нашем сайте в Интернете: [www.stmspa.com](http://www.stmspa.com)



Vi invitiamo pertanto a contattare il ns ufficio commerciale per qualsiasi ulteriore informazione al fine di comunicarVi il riferimento più idoneo e vicino alla Vs sede.  
*Please contact our Sales dept. for information about the nearest distributor to your premises.*  
Bitte setzen Sie sich mit unserer Verkaufsabteilung in Verbindung um Informationen bezüglich eines Haendler der sich in Ihrer Naehе befindet zu bekommen.

# Installation and Maintenance

EMPOWERING YOUR IDEAS

EMPOWERING YOUR IDEAS



---

## RX 700-800



**ATEX**  
INCLUDED



Riduttori