

**1.0 RIDUTTORI - MOTORIDUTTORI ORTOGONALI E PARALLELI Serie
HELICAL BEVEL AND PARALLEL SHAFT GEARBOXES AND GEARED
MOTORS Series
ЦИЛИНДРОКОНИЧЕСКИЕ И ЦИЛИНДРИЧЕСКИЕ РЕДУКТОРЫ,
МОТОР-РЕДУКТОРЫ Серии**

RX700

				Pag. Page Стр.
1.1	Caratteristiche costruttive	<i>Construction features</i>	Особенности конструкции	H2
1.2	Criteri di selezione	<i>Gear unit selection</i>	Подбор редуктора	H3
1.3	Verifiche	<i>Verification</i>	Проверка правильности выбора	H6
<hr/>				
2.0	RXP			
2.1	Designazione	<i>Designation</i>	Маркировка	H10
2.2	Lubrificazione	<i>Lubrication</i>	Смазка	H12
2.3	Carichi radiali e assiali	<i>Overhung and thrust loads</i>	Проверка нагрузок на валы	H15
2.4	Prestazioni riduttori RXP	<i>RXP gear unit ratings</i>	Характеристики редукторов RXP	H17
2.4.1	Motori applicabili	<i>Compatible motors</i>	Совместимость с моторами	H19
2.5	Dimensioni	<i>Dimensions</i>	Габаритные размеры	H20
<hr/>				
3.0	RXO			
3.1	Designazione	<i>Designation</i>	Маркировка	H28
3.2	Lubrificazione	<i>Lubrication</i>	Смазка	H32
3.3	Carichi radiali e assiali	<i>Overhung and thrust loads</i>	Проверка нагрузок на валы	H36
3.4	Prestazioni riduttori RXP	<i>RXP gear unit ratings</i>	Характеристики редукторов RXP	H38
3.4.1	Motori applicabili	<i>Compatible motors</i>	Совместимость с моторами	H41
3.5	Dimensioni	<i>Dimensions</i>	Габаритные размеры	H42
<hr/>				
4.0	Estremità entrata e uscita	<i>Input and output configurations</i>	Входные выходные конфигурации	H46
5.0	Flangia uscita	<i>Output flange</i>	Выходной фланец	H51
6.0	Accessori e opzioni	<i>Accessories and options</i>	Опции и аксессуары	H51

1.1 Caratteristiche costruttive**Generalita**

La progettazione dei riduttori ad assi paralleli e ortogonali della serie 700 è stata impostata su una struttura monolitica particolarmente rigida che ne conferisce un'elevata robustezza unitamente ad un'ampia versatilità di montaggio.

La grande scelta di esecuzioni disponibili e l'elevato numero di rapporti ci permette di soddisfare anche le esigenze più particolari.

Ingranaggi

Gli ingranaggi cilindrici a dentatura elicoidale, costruiti in acciaio 18NiCrMo5 e 20MnCr5 UNI 7846-78, sono rettificati sul profilo ad evolvente dopo cementazione, tempra e rinvenimento finale; gli ingranaggi conici a dentatura Gleason sono rodati.

L'ottimizzazione geometrica degli ingranaggi unitamente ad una accurata lavorazione, assicura bassi livelli di rumorosità e garantisce elevati rendimenti:

N° stadi No. of reductions № ступеней	RXP	RXO
1	0.98	0.95
2	0.96	0.93
3	0.94	—

La capacità di carico è stata calcolata a pressione superficiale e a rottura secondo la normativa ISO 6336.

Alberi

Gli alberi lenti pieni sono realizzati in 39NiCrMo3 UNI 7845-78 e i cavi in C40 UNI 5332. Gli alberi veloci sono realizzati in 20MnCr5 o in 18NiCrMo5 UNI 7846-78 e sono verificati a flessione-torsione con elevato coefficiente di sicurezza.

Cuscinetti

Tutti i cuscinetti sono del tipo a rulli conici, di elevata qualità e dimensionati per garantire una lunga durata se lubrificati con il tipo di lubrificante previsto a catalogo.

Carcassa

La carcassa, monolitica, è ottenuta per fusione in GG 200 ISO 185.

I particolari accorgimenti adottati nel disegno della struttura permettono di ottenere un'elevata rigidità.

1.1 Construction features**General description**

The bevel helical and parallel shaft RX700 series has been designed on a highly rigid monobloc structure to enrich the product with an absolute sturdiness as well as a wide assembly versatility. The large range of executions and the wide number of available reduction ratios enables full satisfaction of any possible need.

Gearing

The helical toothing cylindrical gears are made of steel 18NiCrMo5 and 20MnCr5 UNI 7846-78 and are ground on the involute profile after heat treatment, case hardening and tempering. In addition, the helical gears with Gleason toothing are already run in. The geometrical optimization of the gears, together with an accurate machining, grant low noise levels and a very high efficiency.

The load capacity of gear sets is calculated at contact and root bending stress in accordance with standard ISO 6336.

Shafts

Solid output shafts are manufactured from 39NiCrMo3 UNI 7845-78 and hollow shafts C40 UNI 5332. Input shafts are made from 20MnCr5 or 18NiCrMo5 UNI 7846-78 and its calculations incorporate a high safety factor and are validated by bending and torsional stress analyses.

Bearings

All bearings are high quality taper roller bearings suitably sized to ensure long service life provided the approved lubricants indicated in this catalogue are used.

Casing

Casings are cast from GG 200 ISO 185 cast iron.

Casing design incorporates special arrangements to provide superior rigidity.

1.1 Особенности конструкции**Общее описание**

Цилиндроконические и цилиндрические редукторы серии Rx700 спроектированы высокопрочной моноблочной основой для достижения максимальной жесткости. Широкий ряд исполнений и множество передаточных чисел способны удовлетворить любую потребность.

Зубчатая передача

Косозубые цилиндрические передачи производятся из стали 18NiCrMo5 и 20MnCr5 UNI 7846-78 после цементации, закалки и отпуска, корректируются на эвольвентный профиль. Оптимальная геометрия и высокая точность обработки обеспечивают низкий уровень шума и высокий КПД передачи.

Нагрузочная способность передачи рассчитывается по контакту и напряжению изгиба у основания зуба в соответствии с ISO 6336.

Валы

Цилиндрические выходные валы изготавливаются из стали 39NiCrMo3 UNI 7845-78 входные валы из стали 16 Cr Ni 4 UNI, 20MnCr5 UNI 7846-78 или 39 Ni CrMo 3 UNI 7845-78. Расчеты валов основаны на высоком коэффициенте безопасности и проходят проверку на изгиб и сжатие.

Подшипники

Все подшипники высокого качества и имеют коническую или роликовую самоустанавливаемую форму, которая гарантирует длительный срок службы при условии, что вы будете использовать утверждённые смазочные материалы, указанные в данном каталоге.

Корпус

Корпус отливается из GG 200 ISO 185 чугуна.

Дизайн корпуса включает специальные элементы, создающие максимальную жесткость конструкции.

1.2 Criteri di selezione

Velocità in entrata

Tutte le prestazioni dei riduttori sono calcolate in base a 2850, 1450, 1000 e 500 giri in entrata.

Velocità inferiori a 1400 min⁻¹ ottenute con l'ausilio di riduzioni esterne o di azionamenti, sono sicuramente favorevoli al buon funzionamento del riduttore, il quale può operare con temperature di funzionamento inferiori a vantaggio di tutto il cinematismo.

Per velocità inferiori a 900 min⁻¹ consultare il nostro Servizio Tecnico Commerciale.

Fattore di servizio - Fs

Il fattore di Servizio Fs dipende:

- a) dalle condizioni di applicazione
- b) dalla durata di funzionamento h/d
- c) avviamenti /ora
- d) dal grado di affidabilità o margine di sicurezza voluto.

Il fattore di servizio per casi specifici può essere assunto direttamente, altrimenti può essere calcolato in base ai singoli fattori: fattore di durata di funzionamento f_s , dal numero di avviamenti /ora f_v , e dal fattore di sicurezza o grado di affidabilità f_{Ga} .

1.3 Gear unit selection

Input speed

All performances of gearboxes are calculated according to 2850, 1450, 1000 and 500 input rpm.

Speeds lower than 1400 min⁻¹ obtained by means of external reductions or drives, surely contribute to the good working of the gearbox which can operate at lower working temperatures to the advantage of the whole kinematic movement (in particular in case of the worm gearboxes).

In case of input speed below 900 min⁻¹ please refer to our Technical Commercial Office.

Service factor - Fs

Service factor Fs is determined on the basis of:

- a) operating conditions of application
- b) operation per day (h/d)
- c) starts and stops per hour
- d) desired reliability or safety factor.

Where service conditions allow it, the recommended service factor for a specific application may be used directly, otherwise the service factor must be calculated and the following factors must be considered: operation time factor f_s , duty cycle factor f_v , and safety or reliability factor f_{Ga} .

1.3 Подбор редуктора

Входная скорость

Все исполнения коробок передач рассчитываются согласно 2850, 1450, 1000 и 500 об.мин. на входе. Скорости ниже, чем 1400 мин⁻¹ получают при помощи дополнительных редукторов или шкивов, что безусловно способствует хорошей работе редуктора, а также работе на низких рабочих температурах для использования всей кинематической энергии (в частности, в случае применения червячного редуктора).

В случае, если входная скорость меньше, чем 900 мин⁻¹. Обратитесь к нашему техническому персоналу.

Сервис фактор - Fs

Коэффициент эксплуатации определяется по след. параметрам:

- a) условия работы устройства
- b) время работы в день (ч/сут)
- c) кол-во стартов/остановок в час.
- d) Требуемая надежность и коэфф. безопасности.

Там, где позволяют условия эксплуатации рекомендуется принимать указанный сервис-фактор для конкретного применения, в ином случае сервис-фактор должен рассчитываться по параметрам: фактор рабочего времени f_s , фактор цикличности нагрузки f_v и коэффициент безопасности или надежности f_{Ga} .

$$F_s = f_s \cdot f_v \cdot f_{Ga}$$

Le potenze e i momenti torcenti indicati a questa pagina sono validi per $f_s = 1$.

Power and torque ratings stated in the catalogue refer to service factor $f_s = 1$.

Номинальная мощность и крутящий момент указаны в каталоге из расчета сервис-фактора $F_s = 1$.

f_s

Macchina motrice / Prime mover / Первичный двигатель	h/d	Macchina utilizzatrice / Driven Machine / Приводимая машина		
		U	M	S
Motori elettrici, Turbine, Motori oleodinamici Electric motors, Turbines, Hydraulic motors Электродвигатели, турбины, гидромоторы.	2	0.8	1.0	1.4
	4	0.9	1.12	1.6
	8	1.0	1.25	1.75
	16	1.25	1.5	2.0
	24	1.5	1.75	2.25
Motori alternativi 4-6 cilindri Combustion engines with 4-6 cylinders Двигатель внутреннего сгорания 4-6 цилиндровый	2	0.9	1.12	1.6
	4	1.0	1.25	1.75
	8	1.25	1.5	2.0
	16	1.5	1.75	2.25
	24	1.75	2.0	2.5
Motori alternativi 1-3 cilindri Combustion engines with 1-3 cylinders Двигатель внутреннего сгорания 1-3 цилиндровый	2	1.0	1.25	1.75
	4	1.25	1.5	2.0
	8	1.5	1.75	2.25
	16	1.75	2.0	2.5
	24	2.25	2.5	3.0

U = macchina a carico uniforme

M = macchina con urti moderati

S = macchina con urti severi

h/d = ore di funzionamento giornaliero

Per i moltiplicatori di velocità, moltiplicare i valori di F_s per 1.1

U = Uni form load

M = Moderate shock load

S = Heavy shock load

h/d = hours of operation per day

For speed multipliers, multiply F_s by 1.1

U = Постоянная нагрузка

M = Средняя нагрузка, толчки

S = Тяжелая нагрузка, сильные удары

h/d = Время эксплуатации в день

Для мультипликатора $F_s = 1,1$

	SETTORE DI APPLICAZIONE	APPLICATION SECTOR	Область применения
U M	AGITATORI	AGITATORS	Мешалки
	Con densita uniforme Con densita non uniforme	<i>Uniform product density</i> <i>Variable product density</i>	Однородная плотность продукта Неоднородная плотность продукта
U M	ALIMENTARE	ALIMENTARY	Пищевая
	Maceratori, bollitori, coclee Trituratrici, sbucciatrici, scatoiatrici	<i>Mashers, boilers, screw feeders,</i> <i>blenders, peelers, cartoners</i>	Давилки, котлы, питатели цемента, блендеры, обдирочные станки, фасовочно-установочные автоматы
(1)U,M M S	ARGANI	WINCHES	Лебёдки
	Sollevamento Trascinamento Bobinatori	<i>Lifting</i> <i>Dragging</i> <i>Reel winders</i>	Подъём Перемещение Ветрянные маятники
U M S	CARTARIO	PAPER MILLS	Бумажное производство
	Avvolgitori, essiccatrici, pressatrici, Mescolatrici, estrusori, addensatrici Tagliatrici, lucidatrici	<i>Winders, dryers, couch rolls</i> <i>Mixers, extruders, thickeners</i> <i>Cutters, glazing cylinders</i>	Машины для намотки, сушилки Экструдеры, смесители ,сгустители Режущий инструмент
S M	CHIMICO	CHEMICAL	Химическая
	Estrusori, stampatrici Importatrici	<i>Extruders, printing presses</i> <i>Mixers</i>	Экструдеры, печатные прессы Мешалки.
U M M	COMPRESSORI	COMPRESSORS	Компрессоры
	Centrifughi Rotativi Assiali	<i>Centrifugal</i> <i>Rotating</i> <i>Axial piston</i>	Центробежные Ротационные Поршневые
M S	DRAGHE	DREDGES	Экскаваторы
	Trasportatori Estrattori, teste fresatrici	<i>Conveyors</i> <i>Extractors, cutter head drives</i>	Ковшовые конвейеры Экстракторы, привод резца (головки)
M M S	EDILIZIA	BUILDING	Строительство
	Betoniere, coclee Frantoi, dosatrici Frantumatrici	<i>Cement mixers, screw feeders</i> <i>Crushers, batchers</i> <i>Stone breakers</i>	Бетономешалки Дробилки Камнедробилки
U M M	ELEVATORI	ELEVATORS	Элеваторы
	A nastro, scale mobili A tazza, montacarichi, skip Ascensori, ponteggi mobili	<i>Belt type, escalators</i> <i>Bucket conveyors, hoists, skip hoists</i> <i>Public lifts, mobile scaffolding</i>	Транспортер,эскалаторы Ковшовые конвейеры Лифты, фуникулеры, подмости
M M (1)U,M	GRU	CRANES	КРАНЫ
	Traslazione Rotazione Sollevamento	<i>Translation</i> <i>Slew</i> <i>Lifting</i>	Перемещение Поворот Подъем
M M M	LEGNO	WOOD	ДЕРЕВООБРАБАТЫВАЮЩАЯ
	Accatastatori Trasportatori Seghe, piallatrici, fresatrici	<i>Stackers</i> <i>Transporters</i> <i>Saws, thicknessers, routers</i>	Накопители Транспортеры Пилы, питатели, маршрутизаторы
M M S	MACCHINE UTENSILI	MACHINE TOOLS	СТАНКИ
	Alesatrici, brocciatrici, cesoiatrici Piegatrici, stampatrici Magli, laminatoi	<i>Boring machines, broaching machines,</i> <i>shearing machines</i> <i>Bending machines, press forgers</i> <i>Power hammers, rolling mills</i>	Бурильные машины, протяжные Ножницы, Пилы, питатели, маршрутизаторы Сгибающие машины, прессформы
U M	MESCOLATORI-MISCELATORI	MIXERS	МИКСЕРЫ
	Con densita uniforme Con densita non uniforme	<i>Uniform density product</i> <i>Variable density product</i>	Однородный продукт Неоднородный продукт
S M	MOVIMENTO TERRA	EARTH MOVING MACHINERY	ЭКСКАВАТОРЫ
	Escavatrici rotative a pale Trasportatori	<i>Rotating shovel excavators</i> <i>Transporters</i>	Бурильные установки Транспортеры
U M,S M,S	POMPE	PUMPS	НАСОСЫ
	Centrifughe Volumetriche a doppio effetto Volumetriche a semplice effetto	<i>Centrifugal</i> <i>Double acting volumetric</i> <i>Single acting volumetric</i>	Центрифуги Двухкамерные Двухкамерные
U M	TRASPORTATORI	CONVEYORS	Конвейеры
	Su rotaie A nastro	<i>On rails</i> <i>Belts</i>	Железнодорожные Ременные
M M U	TRATTAMENTO ACQUE	WATER TREATMENT	ВОДНАЯ ОБРАБОТКА
	Coclee, trituratori Mescolatori, decantatori Ossigenatori	<i>Screw feeders, disintegrators</i> <i>Mixers, settlers</i> <i>Oxygenators</i>	Пищевые экструдеры Миксеры, дробилки Оксидженатор
U M	VENTILATORI	FAN UNITS	ВЕНТИЛЯТОРЫ
	Di piccole dimensioni Di grandi dimensioni	<i>Small</i> <i>Large</i>	Малые Большие

Fattore correttivo - f_v

Fattore correttivo del fattore di servizio f_s per tenere conto degli avviamenti/ora. Il fattore di servizio f_s deve aumentare in caso di avviamenti frequenti con coppia di spunto notevolmente maggiore di quella di regime tenendo conto degli avviamenti per ora secondo la seguente tabella.

f_v

Duty cycle factor - f_v

This correction factor is used to adjust service f_s to reflect the number of starts per hour. Where an application involves frequent starts at a starting torque significantly greater than running torque, service factor f_s must be adjusted to account for the number of starts per hour using the factors indicated in following table.

Avv/h - Starts/hour -Старт/час	U	M	S
$Z \cdot 5$	1	1	1
$5 < Z \cdot 30$	1.2	1.12	1.06
$30 < Z \cdot 63$	1.33	1.2	1.12
$Z > 63$	1.5	1.33	1.2

Фактор цикличности нагрузки - f_v

Этот поправочный коэффициент используется для корректировки фактора F_s чтобы отобразить кол-во запусков за час. В тех случаях, когда применение содержит частые запуски, а пусковой момент значительно больше, чем номинальный крутящий момент фактор F_s должен быть скорректирован с учетом числа запусков в час, используя данные, указанные в Табл.

Fattore affidabilita - f_{Ga}

Un margine di sicurezza o di affidabilita f_{Ga} gia inserito nella prestazione di catalogo del riduttore. Se per particolari esigenze e necessaria un' affidabilita maggiore si aumenti il fattore di servizio ed in particolare si put dare i seguenti fattori:
 Grado di affidabilita normale: $f_{Ga} = 1$;
 Grado di affidabilita elevato (difficolta di manutenzione, grande importanza del riduttore nel ciclo produttivo, sicurezza per le persone, ecc...): $f_{Ga} = 1.25 - 1.4$;
 Non occorre introdurre coefficienti correttivi nel caso che si alternino cicli di funzionamento con carichi applicati nei due sensi, poichi se ne f_{Ga} gia tenuto conto nel progetto degli ingranaggi.

Safety factor - f_{Ga}

*Catalogue ratings incorporate a safety or reliability factor as standard. If greater reliability is required to meet specific requirements, service factor must be increased using the following factors:
 Standard safety factor: $f_{Ga} = 1$;
 High safety factor (recommended for difficult maintenance situations, where gear unit performs a critical task in the over all production process or a task such to affect the safety of people, etc...): $f_{Ga} = 1.25 - 1.4$;
 Applications with alternating duty cycles where load is applied in both directions have been considered in gear calculations and require no correction factors.*

Коэффициент безопасности- f_{Ga}

Каталог содержит стандартные коэфф. безопасности и надёжности. Если необходима большая безопасность, необходимая для удовлетворения конкретных потребностей, то сервис-фактор F_s должен быть увеличен с помощью след. факторов: Стандартный фактор безопасности $f_{Ga}=1$
 Высокий коэффициент безопасности (рекомендуется для работы в сложных ситуациях, для влияния на безопасность людей и т.д.): $f_{Ga} = 1.25 - 1.4$;
 Применения с периодически чередующимися циклами, где нагрузка происходит в обоих направлениях не требуют поправочного коэффициента.

Procedura di selezione

Conosciuti i dati dell'applicazione calcolare:

- $i = n_1/n_2$ rapporto richiesto

- potenza nominale:

$$P_N \cdot P_1 \times f_s \times f_v \times f_{Ga}$$

oppure

- coppia nominale:

$$T_N \cdot T_2 \times f_s \times f_v \times f_{Ga}$$

Scegliere gli stadi, il rapporto, la grandezza, l'esecuzione, la forma costruttiva e verificare le dimensioni del riduttore e di eventuali accessori o particolari estremita.

Selection procedure

Locate application information and determine:

- required ratio $i = n_1/n_2$

- nominal power:

$$P_N \cdot P_1 \times f_s \times f_v \times f_{Ga}$$

or

- nominal torque:

$$T_N \cdot T_2 \times f_s \times f_v \times f_{Ga}$$

Select number of stages, ratio, size, shaft arrangement and design configuration and then check the dimensions of gear unit and any accessories or particular input/output configurations you have selected.

Процедура подбора

Выберите область применения и определите:

- передаточное отношение $i = n_1/n_2$

- номинальную мощность:

$$P_N \cdot P_1 \times f_s \times f_v \times f_{Ga}$$

или

- Номинальный крутящий момент :

$$T_N \cdot T_2 \times f_s \times f_v \times f_{Ga}$$

Выберите число ступеней, передаточное отношение, размер, вариант сборки, а затем проверьте размеры редуктора дополнительные опции или особенности входа\выхода, выбранного вами.



1.3 Verifiche

1) Compatibilità dimensionale con ingombri disponibili (es diametro del tamburo) e delle estremità d'albero con giunti, dischi o pulegge.

2) Compatibilità del rapporto selezionato con l'esecuzione albero cavo.

3) Ammissibilità di carichi radiali e/o assiali esterni; carichi radiali F_{r1} e F_{r2} ammissibili sono riportati nelle tabelle delle prestazioni e si intendono applicati in mezzzeria dell'estremità dell'albero. Per condizioni diverse consultare la pag. H15.

6) Verifica posizione di montaggio

7) Adeguatezza della potenza termica del riduttore:

Nel caso di solo riduttore in servizio continuo o intermittente gravoso in ambienti a temperatura elevata e/o con difficoltà di scambio termico (es. acciaierie) è necessario verificare che la potenza termica nominale corretta dai fattori sia superiore alla potenza assorbita come evidenziato nella seguente equazione:

1.4 Verification

1) Ensure that dimensions are compatible with space constraints (for instance, drum diameter) and shaft ends are compatible with any couplings, discs or pulleys to be used.

2) Ensure that selected ratio is available for the hollow shaft configuration.

3) Check that overhung and/or thrust loads do not exceed permissible loads; permissible overhung loads F_{r1} and F_{r2} at midpoint of shaft extension are listed in the rating tables. For any conditions other than those listed above, please read page H15.

6) Check mounting position

7) Ensure gear unit thermal power is suitable for the application:

If a gear unit is to be used in continuous or intermittent duty in environments where high temperatures and/or poor heat exchange are encountered (such as steelworks), check to ensure the thermal power obtained after application of the relevant correction factors is greater than absorbed power, i.e. that the following condition is verified:

1.4 Проверка правильности выбора

1) Убедитесь, в совместимости габаритных размеров с местом установки, также конца валов с муфтами, дисками или шкивами.

2) Убедитесь, что для выбранного передаточного числа доступна конфигурация полого вала.

3) Убедитесь, что нагрузка и/или осевая нагрузка, не превышает допустимую; допустимая нагрузка F_{r1} и F_{r2} на середину вала указана в таблице. Для условий не перечисленных выше обратитесь на стр. H15

6) Проверьте монтажное положение

7) Убедитесь, что термическая мощность редуктора подходит для условий эксплуатации: если редуктор будет работать постоянно или периодически, то необходимо следить за сохранностью окружающей среды, в местах где встречаются высокие температуры и/или плохой теплообмен (например металлургия). Проверьте термическую мощность полученную после применения соответствующих поправочных коэффициентов:

$$P_1 \cdot P_{tN} \cdot fa \cdot fd \cdot fp \cdot ff \text{ [kW]}$$

Dove:

P_{tN} = potenza termica nominale
 fa = fattore correttivo dell'altitudine
 fd = fattore correttivo del tempo di lavoro
 fp = fattore correttivo della temperatura ambiente
 ff = fattore di aerazione

Where:

P_{tN} = thermal power rating
 fa = altitude factor
 fd = operation time factor
 fp = ambient temperature factor
 ff = aeration factor

Где:

P_{tN} = фактор термической мощности
 fa = фактор геодезической высоты
 fd = фактор времени операции
 fp = фактор температуры окружающей среды
 ff = фактор охлаждения

Qualora tale condizione non si verifici a ta occorre consultarci.

In case such operation condition is not verified please get in touch with us.

В случае, если данное условие не проверяется, пожалуйста, свяжитесь с нами.

P_{tN} [kW]

N° stadi No. of reductions Число ступеней	RXP				RXO			
	704	708	712	716	704	708	712	716
1	14	20	30	48	6	8.5	13.5	18
2	—	18	27	40	—	11	16	22
3	—	12	19	25	—	—	—	—

f_a

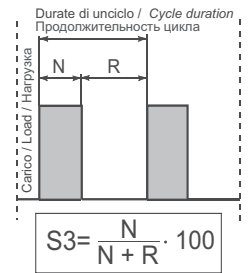
Fattore correttivo dell'altitudine
Altitude factor
Фактор геодезической высоты

m	0	750	1500	2250	3000
f_a	1	0.95	0.90	0.85	0.81

f_d

Fattore correttivo del tempo di lavoro
Operation time factor
Фактор времени операции.

S3%	f_d
100	1
80	1.05
60	1.15
40	1.35
20	1.8



f_p

Fattore correttivo della temperatura ambiente.
Ambient temperature factor.

Диапазон рабочих температур.

Temperatura ambiente <i>Ambient temperature</i> Диап. рабочих температур	50 °C	40 °C	30 °C	20 °C	10 °C	0 °C
f_p	0.63	0.75	0.87	1	1.12	1.25

f_f

Fattore di aerazione

Aeration factor.

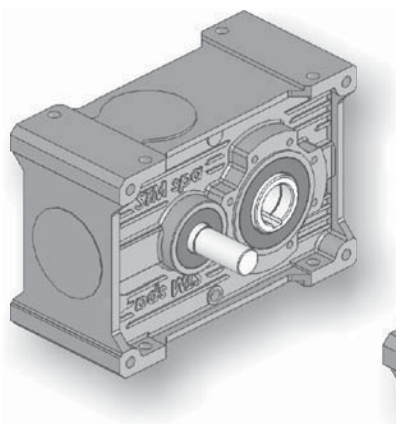
Фактор охлаждения

f_f	1	Riduttore senza ventilazione forzata <i>Non ventilated gearbox</i> Не вентилируемый редуктор
	1.4	Riduttore con ventilazione forzata <i>Gearbox with forced ventilation</i> Редуктор с принудительной вентиляцией

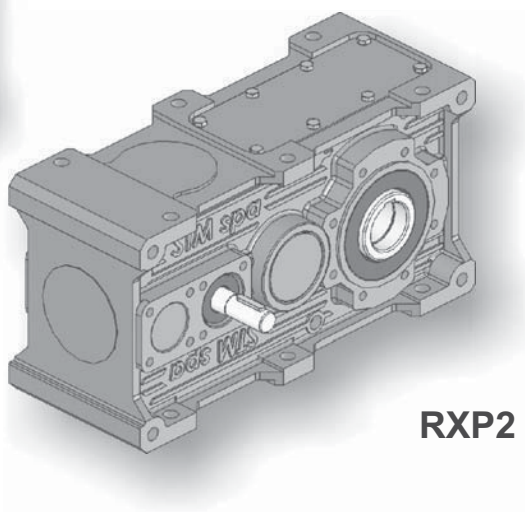
2.0 RIDUTTORI - MOTORIDUTTORI PARALLELI RXP
PARALLEL SHAFT GEARBOXES AND GEARED MOTORS RXP
ЦИЛИНДРИЧЕСКИЕ РЕДУКТОРЫ И МОТОР-РЕДУКТОРЫ RXP

RXP

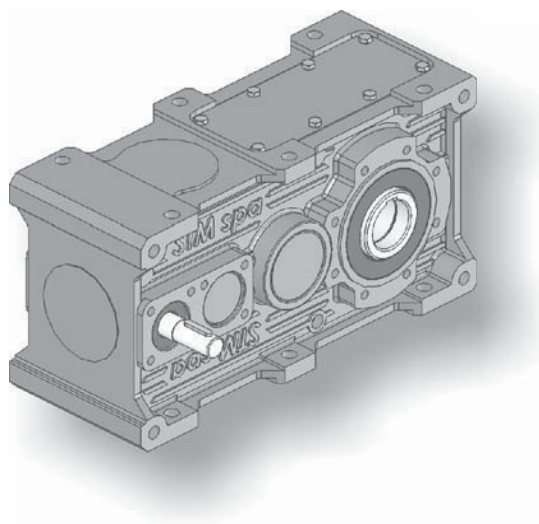
RXP1



RXP2



RXP3



RX 700

2.1 Designazione

2.1 Designation

2.1 Маркировка

	[1*]	[2*]	[3*]	[4*]	[5*]	[6*]	[7*]	[8*]	[9*]	[10*]	[11*]
RX	P	2	702	C1	10	ECE	ARB	C	Fd	M1	
Macchina Range Тип	Posizione assi Centreline orientation Расположение осей	N° stadi No. of Reductions Число ступеней	Grandezza Size Размер	Esecuzione grafica Shaft arrangement Расположение вала	Ir	Estremità entrata Input configuration Входная конфигурация	Antiretro Backstop Антиреверс	Estremità uscita Output configuration Выходная конфигурация	Flangia uscita Output flange Выходной фланец	Posizione di montaggio Mounting position Монт. положение	Opzioni Option Опции
RX	P	1 2 3	704 708 712 716	A-B AUD- BUS ABU- BBU C1-C2 C1D-C2S ABE-BBE-BEU C3-C3D ⁽¹⁾	10	ECE PAM.. PAM..G	ARB ARN	- (N) - (C) - (UB) C.. B..	— F	M1 M2 M3 M4 M5 M6	

⁽¹⁾ ABE - BBE - BEU - C3 - C3D: esecuzioni grafiche a richiesta / Shaft arrangements on request / Расположения валов по запросу

Designazione motore elettrico

Electric motor designation

Обозначение электродвигателей

Se si richiede un motoriduttore completo di motore e necessario riportare la designazione di quest'ultimo.
A tale proposito consultare il ns. catalogo dei motori elettrici Electronic Line.

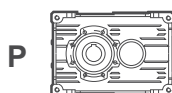
For applications requiring a gearmotor, motor designation must be specified.
To this end, please refer to our Electronic Line electric motor catalogue.

В случае исполнения мотор-редуктора должна быть указана маркировка мотора. Для этого необходимо обратиться к каталогу электродвигателей.

[*1] Posizione assi

[*1] Centreline orientation

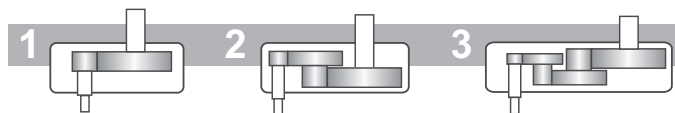
[*1] Расположение осей



[*2] N° stadi

[*2] No. of Reductions

[*2] Число ступеней



[*4] Esecuzione grafica

[*4] Shaft arrangement

[*4] Расположение валов

(vedi pag. dimensionali)

(please refer to dimension pages)

(обратитесь к таблице размеров)

[*5] Rapporto di riduzione ir

[*5] Reduction ratio ir

[*5] Передаточное число ir

(Vedi prestazioni). Tutti i valori dei rapporti sono approssimati. Per applicazioni dove necessita il valore esatto consultare il ns. servizio tecnico.

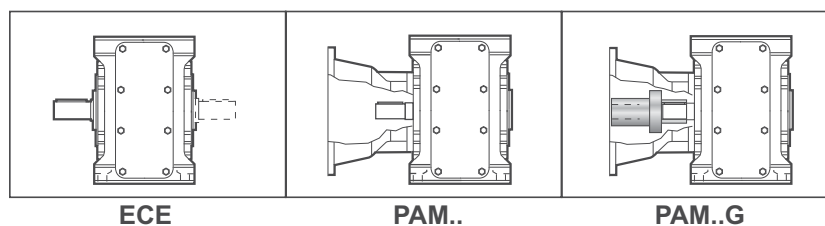
(See ratings). Ratios are approximate values. If you need exact values for a specific application, please contact our Engineering.

(См. таблицу) Представлены номинальные значения. Если Вам необходимо конкретное значение для конкретного применения, пожалуйста, свяжитесь с нашими инженерами.

[*6] Estremità entrata

[*6] Input configuration

[*6] Входная конфигурация



	RXP1	RXP2 RXP3			
ECE			Entrata con albero pieno	Solid input shaft	Цилиндрический вал
PAM..			Con campana senza giunto	Motor bell without coupling	Соединение мотора без муфты
PAM..G			Con campana e giunto	Motor bell and coupling	Соединение мотора с муфтой

[*7] Antiretro

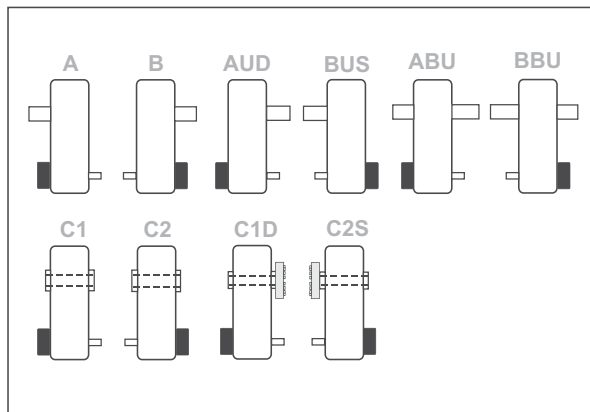
Indicare nella richiesta il senso di rotazione libero necessario riferendosi all'albero lento (freccia nera e bianca, vedere esecuzioni grafiche nelle pagine dimensionali).

[*7] Backstop

Specify the required direction of free rotation as viewed from output shaft end (black and white arrow, see shaft arrangements in dimension pages).

[*7] Антиреверс

Укажите направление свободного вращения как изображено, со стороны конца выходного вала (черная и белая стрелки, см. исполнения валов на страницах размеров)



↑ **ARB**

Rotazione libera freccia bianca (B)
Free rotation - white arrow (B)
Свободное вращение-белая стрелка (B)

↑ **ARN**

Rotazione libera freccia nera (N)
Free rotation - black arrow (N)
Свободное вращение-черная стрелка (N)

[*8] Estremità uscita

[*8] Output Configuration

[*8] Выходная конфигурация

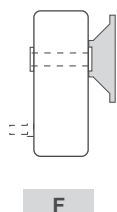
N	— (C) Standard C.. Opzionale/Optional/Необязат.	UB	B

Per ulteriori informazioni vedere la sezione "Estremità entrata, uscita" (H48).
Please read Section "Input and Output Configurations" (H48) for more details.
Ознакомьтесь с главой "Конфигурации входных и выходных валов" (H48).

[*9] Flangia uscita

[*9] Out put flange

[*8] Выходной фланец



—	Senza Flangia	Without flange	Без фланца
F	Flangia in uscita: Fornita SEMPRE opposta a configurazione presente in entrata.		

[*10] Posizioni di montaggio

(vedi pag. H14)

[*10] Mount ing positions

(see page H14)

[*10] Монтажные положения

(см. страницу H14)

[*11] Opzioni disponibili

(vedi pag. H51)

[*11] Available options

(see page H51)

[*11] Доступные опции

(см. страницу H51)

2.2 Lubrificazione

Gli oli disponibili appartengono generalmente a tre grandi famiglie:

- 1) Oli minerali
- 2) Oli sintetici Poli-Alfa-Olefine
- 3) Oli sintetici Poli-Glicole

La scelta più appropriata è generalmente legata alle condizioni di impiego. I riduttori non particolarmente caricati e con un ciclo di impiego discontinuo, senza escursioni termiche importanti, possono certamente essere lubrificati con olio minerale.

Nei casi di impiego gravoso, quando i riduttori saranno prevedibilmente caricati molto ed in modo continuativo, con conseguente prevedibile innalzamento della temperatura, è bene utilizzare lubrificanti sintetici tipo polialfaolefine (PAO).

Gli oli di tipo poliglicole (PG) sono da utilizzare strettamente nel caso di applicazioni con forti strisciamenti fra i contatti, ad esempio nelle viti senza fine. Debbono essere impiegati con grande attenzione poiché non sono compatibili con gli altri oli e sono invece completamente miscibili con l'acqua. Questo fenomeno è particolarmente pericoloso poiché non si nota, ma deprime velocemente le caratteristiche lubrificanti dell'olio.

Oltre a questi già menzionati, ricordiamo che esistono gli oli per l'industria alimentare. Questi trovano specifico impiego nell'industria alimentare in quanto sono prodotti speciali non nocivi alla salute. Vari produttori forniscono oli appartenenti a tutte le famiglie con caratteristiche molto simili. Più avanti proponiamo una tabella comparativa.

2.2 Lubrication

Available oils are typically grouped into three major classes:

- 1) Mineral oils
- 2) Poly-Alpha-Olefin synthetic oils
- 3) Polyglycol synthetic oils

Oil is normally selected in accordance with environmental and operating conditions. Mineral oil is the appropriate choice for moderate load, non-continuous duty applications free from temperature extremes.

In severe applications, where gear units are to operate under heavy loads in continuous duty and high temperatures are expected, synthetic Poly-Alpha-Olefin oils (PAO) are the preferred choice.

Polyglycol oils (PG) should only be used in applications involving high sliding friction, as is the case with worm shafts. These particular oils should be used with great care, as they are not compatible with other oils, but are totally mixable with water. The oil mixed with water can not be told from uncontaminated oil, but will degrade very rapidly.

In addition to the oils mentioned above, there are food-grade oils. These are special oils harmless to human health for use in the food industry. Oils with similar characteristics are available from a number of manufacturers. A comparative overview table is provided at the next pages.

2.2 Смазка

Используемые масла делятся на три группы:

- 1) Минеральные масла
- 2) Поли-Альфа-Олефиновые синт. масла
- 3) Полиглицоловые синтетические масла

Масла обычно выбираются в согласии с условиями окружающей среды и условиями эксплуатации. Минеральные масла подходят для умеренных, периодических нагрузок, без экстремальных температурных значений. В суровых условиях, когда редукторы работают в условиях тяжелых нагрузок в постоянном режиме и при высоких температурах синтетическое Поли-Альфа-Олефиновое масло (ПАО) является предпочтительным.

Полиглицоловые масла (ПГ) должны использоваться только в приложениях связанных с высоким уровнем трения скольжения, как в случае с червячным валом. Это особое масло должно использоваться с особой осторожностью, потому что оно не совместимо с другими маслами, хотя полностью растворимо в них.

В дополнение к маслам упомянутым выше есть "пищевой" класс масел. Эти масла безвредны для человеческого организма и могут быть использованы в пищевой промышленности. Масла со схожими характеристиками доступны у большого числа производителей. Сравнительные таблицы находятся на следующих страницах.

Входная скорость n_1 (min .r)	Потребляемая мощность (kW)	Систем смазки	Вязкость ISO VG at 40° (cSt)	
			$i \cdot 10$	$i > 10$
2000 < n_1 · 5000	P < 7.5	Forced or Oil splash	68	68
	7.5 · P · 22		68	150
	P > 22		150	220
1000 < n_1 · 2000	P < 7.5	Forced or Oil splash	68	150
	7.5 · P · 37		150	220
	P > 37		220	320
300 < n_1 · 1000	P < 15	Forced Oil splash	68	150
	15 · P · 55	Forced Oil splash	150	220
		Forced Oil splash	220	320
		Forced Oil splash	320	460
	P > 55	Forced Oil splash	460	680
50 < n_1 · 300	P < 22	Forced Oil splash	150	220
	22 · P · 75	Forced Oil splash	220	320
		Forced Oil splash	320	460
		Forced Oil splash	460	680
	P > 75	Forced Oil splash	680	1000

Se la temperatura ambiente $T < 0^{\circ}\text{C}$ ridurre di una gradazione la viscosità prevista in tabella, viceversa aumentarla di una se $T > 40^{\circ}\text{C}$.

If the environment temperature $T < 0^{\circ}\text{C}$, decrease viscosity class by one, vice versa increase by one if $T > 40^{\circ}\text{C}$.

Если температура окружающей среды $< 0^{\circ}\text{C}$ уменьшите вязкость масла на один. и увеличьте в обратном случае, например, если $T > 40^{\circ}\text{C}$

Le temperature ammissibili per gli oli minerali sono:
(-10 = T = 90)°C (fino a 100°C per periodi limitati).

Permissible temperatures for mineral oil are:
(-10 = T = 90)°C, up to 100°C for a short time.

Допустимые температуры для мин. масла:
(-10 = T = 90) °C, до 100°C на короткий период.

Le temperature ammissibili per gli oli sintetici sono:
(-20 = T = 110)°C (fino a 120°C per periodi limitati).

Permissible temperatures for synthetic oil are:
(-20 = T = 110)°C, up to 120°C for a short time.

Допустимые температуры для синт. масла:
(-20 = T = 110) °C до 120°C на короткий период.

Per temperature dell'olio esterne a quelle ammissibili per il minerale e per aumentare l'intervallo di sostituzione del lubrificante adottare olio sintetico a base di polialfaolefine.

If the oil temperature is not permissible for mineral oil and for decreasing frequency of oil change, use synthetic oil with polyalphaolefins (PAOs).

Если температура масла не допустима для мин. масла и если значительно увеличились случаи смены масла, используйте синтетические масла с Поли-Альфа-Олефинами.

Produttore Manufacturer Изготовитель	Oli Minerali Mineral oils Минеральные масла			Oli Sintetici Polialfaolefine (PAO) Poly-Alpha-Olefin synthetic oils (PAO) Поли-Альфа-Олефиновые масла(ПАО)			Oli Sintetici Poliglicoli (PG) Polyglycol synthetic oils(PG) Полигликолевые масла(ПГ)		
	ISO VG	ISO VG	ISO VG	ISO VG	ISO VG	ISO VG	ISO VG	ISO VG	ISO VG
	150	220	320	150	220	320	150	220	320
AGIP	Blasia 150	Blasia 220	Blasia 320	-	Blasia SX 220	Blasia SX 320	Blasia S 150	Blasia S 220	Blasia S 320
ARAL	Degol BG 150 Plus	Degol BG 220 Plus	Degol BG 320 Plus	Degol PAS 150	Degol PAS 220	Degol PAS 320	Degol GS 150	Degol GS 220	Degol GS 320
BP	Energol GR-XP 150	Energol GR-XP 220	Energol GR-XP 320	Energol EPX 150	Energol EPX 220	Energol EPX 320	Energol SG 150	Energol SG-XP 220	Energol SG-XP 320
CASTROL	Alpha SP 150	Alpha SP 220	Alpha SP 320	Alphasyn EP 150	Alphasyn EP 220	Alphasyn EP 320	Alphasyn PG 150	Alphasyn PG 220	Alphasyn PG 320
CHEVRON	Ultra Gear 150	Ultra Gear 220	Ultra Gear 320	Tegra Synthetic Gear 150	Tegra Synthetic Gear 220	Tegra Synthetic Gear 320	HiPerSYN 150	HiPerSYN 220	HiPerSYN 320
ESSO	Spartan EP 150	Spartan EP 220	Spartan EP 320	Spartan S EP 150	Spartan S EP 220	Spartan S EP 320	Glycolube 150	Glycolube 220	Glycolube 320
KLİBER	Клїберoil GEM 1-150	Клїберoil GEM 1-220	Клїберoil GEM 1-320	Клїберsynth EG 4-150	Клїберsynth EG 4-220	Клїберsynth EG 4-320	Клїберsynth GH 6-150	Клїберsynth GH 6-220	Клїберsynth GH 6-320
MOBIL	Mobilgear XMP 150	Mobilgear XMP 220	Mobilgear XMP 320	Mobilgear SHC XMP 150	Mobilgear SHC XMP 220	Mobilgear SHC XMP 320	Glygoyle 22	Glygoyle 30	Glygoyle HE320
MOLIKOTE	L-0115	L-0122	L-0132	L-1115	L-1122	L-1132	-	-	-
OPTIMOL	Optigear BM 150	Optigear BM 220	Optigear BM 320	Optigear Synthetic A 150	Optigear Synthetic A 220	Optigear Synthetic A 320	Optiflex A 150	Optiflex A 220	Optiflex A 320
Q8	Goya 150	Goya 220	Goya 320	El Greco 150	El Greco 220	El Greco 320	Gade 150	Gade 220	Gade 320
SHELL	Omala 150	Omala 220	Omala 320	Omala HD 150	Omala HD 220	Omala HD 320	Tivela S 150	Tivela S 220	Tivela S 320
TEXACO	Meropa 150	Meropa 220	Meropa 320	Pinnacle EP 150	Pinnacle EP 220	Pinnacle EP 320	-	Synlube CLP 220	Synlube CLP 320
TOTAL	Carter EP 150	Carter EP 220	Carter EP 320	Carter SH 150	Carter SH 220	Carter SH 320	Carter SY 150	Carter SY 220	Carter SY 320
TRIBOL	1100/150	1100/220	1100/320	1510/150	1510/220	1510/320	800/150	800/220	800/320

Lubrificanti sintetici per uso alimentare / Food-grade synthetic lubricants / Синтетические масла для пищевой промышленности

AGIP				Rocol Foodlube Hi-Torque 150	—	Rocol Foodlube Hi-Torque 320			
ESSO				—	Gear Oil FM 220	—			
KLİBER				Клїберoil 4 UH1 N 150	Клїберoil 4 UH1 N 220	Клїберoil 4 UH1 N 320			
MOBIL				DTE FM 150	DTE FM 220	DTE FM 320			
SHELL				Cassida Fluid GL 150	Cassida Fluid GL 220	Cassida Fluid GL 320			

Nella tabella sottostante riportiamo gli intervalli di sostituzione del lubrificante consigliati, validi indicativamente in assenza di inquinamento esterno e di sovraccarichi. Informazioni più precise potranno ottenersi dal proprio fornitore di lubrificanti ad esempio attraverso analisi periodiche dell'olio.

Table for suggested oil change intervals indicatively valid in absence of pollution and overload, is reported below. More precise information can be obtained by your lubricant supplier for example through periodical analysis of the oil.

Таблица с предположительной частотой смены масла, при отсутствии вероятности загрязнения окружающей среды и перегрузок, перечислены ниже. Больше необходимой информации можно получить у вашего поставщика, например через периодический анализ смены масла.

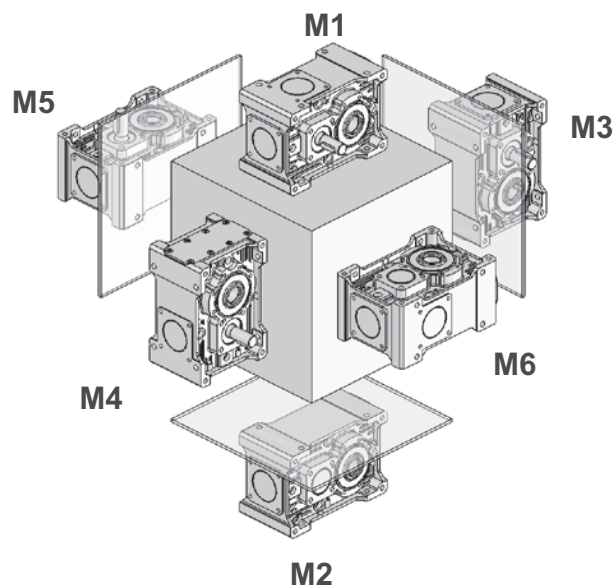
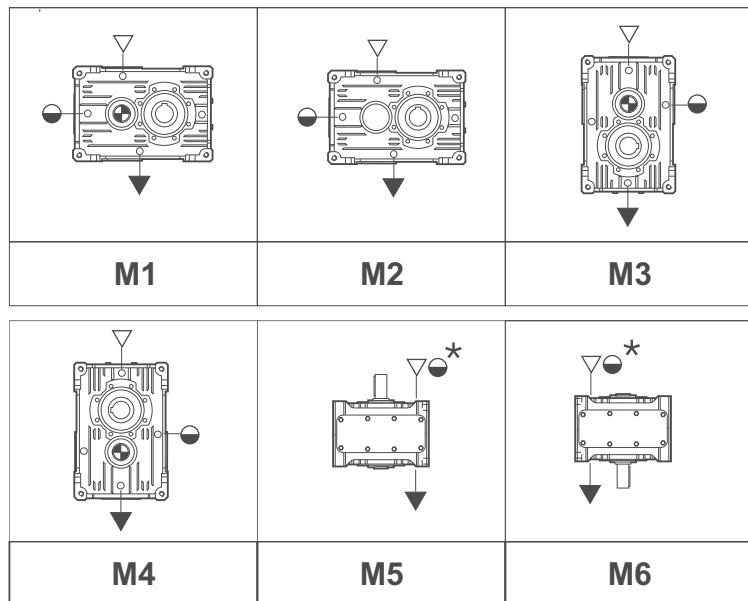
Frequenza cambi olio [h] - Oil change intervals [h] - Интервалы смены масла [ч]

Tipo olio Oil type Тип масла	Temperatura olio - Oil temperature - Температура масла		
	65°C	80°C	90°C
Minerale <i>Minera</i> Минеральное	8000	3000	1000
Sintetico <i>Synthetic</i> Синтетическое	20000	15000	9000

Posizioni di montaggio

Mounting positions

Монтажные положения



N.B. schema rappresentativo anche per 2 e 3 stadi
 NOTE: Diagram applies to double and triple reduction units as well
 Примечание: Схема также относится к двухступенчатым и трехступенчатым редукторам.

L'esecuzione grafica rappresentata è la A.
 Per le altre esecuzioni grafiche vedere sezione POSIZIONI MONTAGGIO.
 The noted version is A.
 To see further alternatives please refer to section MOUNTING POSITIONS.
 Указана сборка А.
 Чтобы увидеть дальнейшие альтернативы обратитесь к главе "Монтажные положения".

- * Fare riferimento al quantitativo
- * Please refer to the quantity
- * Обратите внимание на количество

- ▽ Carico / Filler plug/ Заливная пробка
- ▼ Scarico / Drain plug / Сливная пробка
- Livello / Level plug / Пробка уровня

Quantità di lubrificante / Lubricant quantity / Количество масла [Kg]										
		Posizione di montaggio Mounting position Монтажное положение						Stato di fornitura State of supply Состояние подачи	N° tappi No. of plugs Количество пробок	Posizione di montaggio Mounting position Монтажное положение
		M1	M2	M3	M4	M5	M6			
RXP1	704	0.600						Riduttori forniti completi di lubrificante sintetico Gearboxes supplied with synthetic oil Коробки передач с подачей синтетических масел	8	Non necessaria Not necessary Необязательно
	708	1.00	1.00	1.40	1.20	1.30	1.30			
	712	2.10	2.10	2.50	2.50	2.60	2.60			
	716	4.00	4.00	4.40	4.40	4.50	4.50			
RXP2	708	1.10	1.10	1.40	1.40	1.20	1.20	Riduttori predisposti per lubrificazione ad olio* Gearboxes supplied ready for oil lubrication Коробки передач с подачей масляной смазки	8	Necessaria Necessary Обязательно
	712	2.20	2.20	2.50	2.50	2.60	2.60			
	716	-	-	-	-	-	-			
RXP3	708	1.10	1.10	1.40	1.40	1.20	1.20			
	712	2.15	2.15	2.50	2.50	2.60	2.60			
	716	-	-	-	-	-	-			

Le quantità di olio sono approssimative; per una corretta lubrificazione occorre fare riferimento al livello segnato sul riduttore.

Oil quantities listed in the table are approximate; to ensure correct lubrication, please refer to the level mark on the gear unit.

Количество масла указанное в таблице приблизительно; чтобы гарантировать требуемое количества масла ориентируйтесь по показателю уровня на редукторе

*Su richiesta possono essere forniti completi di lubrificante sintetico del tipo Tivela Oil S320 (Shell).

*On request they can be supplied oil filled with synthetic lubricant Tivela Oil S320 by Shell.

По запросу они могут поставляться заправленные синтетическим маслом Trivella S320 (Shell).

ATTENZIONE

Il tappo di sfiato è allegato solo nei riduttori che hanno piú di un tappo olio.

Eventuali forniture con predisposizioni tappi diverse da quella indicata in tabella, dovranno essere concordate.

Nei riduttori dove è necessario specificare la posizione di montaggio, la posizione richiesta è indicata nella targhetta del riduttore.

WARNING

A breather plug is supplied only with gearboxes that have more than one oil plug.

The supply of gearboxes with different plug pre-arrangements has to be agreed with the manufacturer.

The gearboxes that need a specific assembling position have the indication of it on the label of the gearbox.

ОСТОРОЖНО

Перепускная пробка поддерживается редукторами с несколькими пробками.

Поддержка коробок передач с различными расположениями пробок должна согласовываться с производителем.

Коробки передач, которым нужно специальное монтажное положение имеют данные указания на наклейке редуктора

2.3 Carichi radiali e assiali

Come carico assiale ammissibile contemporaneo si ha:

$$F_{a1-2} = 0.2 \times F_{r1-2}$$

I carichi radiali indicati nelle tabelle si intendono applicati a metà della sporgenza dell'albero standard e sono riferiti ai riduttori operanti con fattore di servizio 1. Per le sporgenze fornite in alternativa, fare riferimento alla sporgenza standard.

Valori intermedi relativi a velocità non riportate possono essere ottenuti per interpolazione considerando però che F_{r1} a 500 min^{-1} e F_{r2} a 15 min^{-1} rappresentano i carichi massimi consentiti.

Per i carichi non agenti sulla mezzeria dell'albero lento o veloce si ha:

a 0.3 della sporgenza:

$$F_{rx} = 1.25 \times F_{r1-2}$$

a 0.8 dalla sporgenza:

$$F_{rx} = 0.8 \times F_{r1-2}$$

2.3 Axial and overhung loads

Contemporary permissible axial load is given by the following formula:

$$F_{a1-2} = 0.2 \times F_{r1-2}$$

The radial loads shown in the tables are applied on the centre line of the standard shaft extension and are related to gearboxes working with service factor 1. With reference to alternative values of shaft extension, refer to standard shaft extension.

Intermediate values of speeds that are not listed can be obtained through interpolation but it must be considered that F_{r1} at 500 min^{-1} and F_{r2} at 15 min^{-1} represent the maximum allowable loads.

For loads which are not applied on the centre line of the output or input shaft, following values will be obtained:

at 0.3 from extension:

$$F_{rx} = 1.25 \times F_{r1-2}$$

at 0.8 from extension:

$$F_{rx} = 0.8 \times F_{r1-2}$$

2.3 Осевая и внешняя радиальная нагрузка

Допустимая нагрузка определяется по данной формуле:

$$F_{a1-2} = 0.2 \times F_{r1-2}$$

Радиальная нагрузка указанная в таблице применяется к середине вала и связана с коробкой передач с сервис фактором 1. С отношением к альтернативным исполнениям вала, относительно стандартных исполнений вала. Промежуточные значения скорости, не перечисленные выше, могут быть получены путем интерполяции, но надо учитывать, что F_{r1} на 500 min^{-1} и F_{r2} на 15 min^{-1} являются максимальной допустимой нагрузкой.

Для нагрузок не применяемых к центру входного или выходного вала, подойдут следующие значения:

на 0.3 от удлинения:

$$F_{rx} = 1.25 \times F_{r1-2}$$

на 0.8 от удлинения:

$$F_{rx} = 0.8 \times F_{r1-2}$$

Calcolo Fr

Per calcolare il carico Fr agente sull'albero lento diamo formule approssimate per alcune trasmissioni piú comuni, per la determinazione del carico radiale su albero veloce o lento.

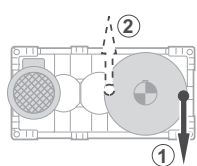
Fr calculation

Use the formula and the approximate factors for input or output overhung load determination referred to the most common drive members to calculate Fr load at output shaft.

Расчет Fr

Чтобы рассчитать радиальную Fr нагрузку на входной и выходной валы используйте ниже приведённые формулы и коэффициенты.

$Fr = k \cdot \frac{T}{d}$	Fr [N] Carico radiale approssimato Approximate overhung load Радиальная нагрузка	d [mm] Diametro pulegge, ruote Pulley diameter, wheels Диаметр шкива, колеса	k Fattore di collegamento Connection factor Тип соединения	T [Nm] Momento torcente Torque Крутящий момент	
k =	7000	5000	3000	2120	2000
Trasmissioni Drive member Ведущая деталь	Ruote di frizione (gomma su metallo) Friction wheel drive (rubber on metal) Трение колеса (резина по металлу)	Cinghie trapezoidali V belt drives Клиновой ременный привод	Cinghie dentate Toothed belts Зубчатый ремень	Ingranaggi cilindrici Spur gears Цилиндрическая передача	Catene Chain drives Цепной привод



Nel caso di sollevamento con tamburo con tiro verso il basso è preferibile che la fune si avvolga dalla parte opposta al motore (1).
Nel caso piú gravoso del precedente, con tiro verso l'alto, viceversa è preferibile che la fune si avvolga dal lato motore (2).

In lifting applications using winch drums in a downward pull direction, it is best for the rope to wrap on the side opposite to the motor (1).
In the more severe case of upward pull direction, the rope should wrap on motor side (2).

Если используется барабанная лебедка в низходящем направлении, то лучше всего обернуть тросом сторону противоположную мотору.
В более тяжелых условиях, например при поднятии, трос должен быть обернут на стороне мотора.

Verifiche

Caso A)
Per carichi radiali minori di $0.25Fr_1'$ o Fr_2' è necessario verificare soltanto che contemporaneamente al carico radiale sia presente un carico assiale non superiore a 0.2 volte Fr_1' o Fr_2' ;

Caso B)
Per carichi radiali maggiori di $0.25Fr_1'$ o Fr_2' ;
1) Calcolo abbreviato: $Fr(\text{input}) < Fr_1'$ e $Fr(\text{output}) < Fr_2'$ e che contemporaneamente al carico radiale sia presente un carico assiale non superiore a 0.2 volte Fr_1' o Fr_2' ;

2) Calcolo completo per il quale occorre fornire i seguenti dati:
- momento torcente applicato o potenza applicata
- n_1 e n_2 (giri al minuto dell'albero veloce e dell'albero lento)
- carico radiale Fr (direzione, intensità, verso)

Verification

Case A)
For overhung loads lower than $0.25 Fr_1'$ or Fr_2' , ensure that the thrust load applied simultaneously with OHL is not greater than 0.2 times Fr_1' or Fr_2' ;

Case B)
For overhung loads greater than $0.25 Fr_1'$ or Fr_2' ;
1) Quick calculation method: $Fr(\text{input}) < Fr_1'$ and $Fr(\text{output}) < Fr_2'$ and thrust load applied simultaneously with OHL not greater than 0.2 times Fr_1' or Fr_2' ;

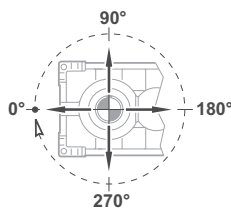
2) For the standard calculation method, the following information is required:
- applied torque or power
- n_1 and n_2 (input and output shaft min^{-1})
- overhung load Fr (orientation, amount of loading, direction)

Проверка

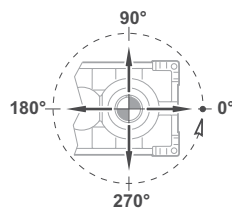
Вариант А)
Для радиал. нагрузок меньше, чем $0.25 Fr_1'$ или Fr_2' убедитесь, что осевая нагрузка применяемая одновременно с радиальной не больше, чем Fr_1' или Fr_2' в 0.2 раза.

Вариант В)
Для рад. нагрузок больше, чем $0.25 Fr_1'$; Fr_2'
1) Быстрый метод расчета: $Fr(\text{вход}) < Fr_1'$ и $Fr(\text{на выход}) < Fr_2'$ и осевая нагрузка, применяемая одновременно с радиальной не больше, чем Fr_1' или Fr_2' в 0,2 раза.

2) Обычный метод расчета требует следующей информации:
- действующие нагрузки или мощность
- (обороты входного и выходного вала)
- радиальная нагрузка Fr (расположение, величина нагрузки, направление).

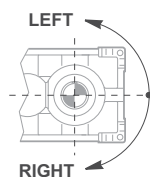
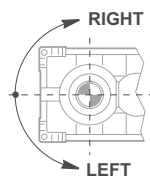


- senso di rotazione dell'albero



- size and type of selected gear unit

- размер и тип выбранного редуктора



- grandezza e tipo del riduttore scelto
- tipo olio impiegato e sua viscosità
- esecuzione grafica assi:
- carico assiale presente Fa

- oil type and viscosity
- shaft arrangement:
- actual thrust load Fa

- вязкость и тип масла
- расположение вала
- фактическая осевая нагрузка

Consultare il supporto Tecnico per la verifica.

Please contact our Engineering for a verification.

Пожалуйста, свяжитесь с нашими инженерами для проверки.

2.4 Prestazioni riduttori RXP1

2.4 RXP1 gearboxes performances

2.4 Исполнение редукторов RXP1

n_{1-1} min	704						708					
	ir	n_2 min ⁻¹	P_N kW	T_N Nm	Fr_1 N	Fr_2 N	ir	n_2 min ⁻¹	P_N kW	T_N Nm	Fr_1 N	Fr_2 N
2850	3.3	859.5	16.8	183.2	150	2300	5.1	559.8	21.9	366.3	500	4000
1450		437.3	9.3	200.0	500	2800		284.8	12.2	400.0	800	4500
1000		301.6	6.5	203.0	650	2900		196.4	8.5	406.0	1000	4500
500		150.8	3.4	210.0	650	2900		98.2	4.3	406.0	1000	4500
2850	5.3	537.0	10.5	183.2	200	2600	5.8	491.4	18.3	348.0	600	4250
1450		273.2	5.8	200.0	550	2900		250.0	10.2	380.0	900	4500
1000		188.4	4.1	203.0	650	2900		172.4	7.1	385.7	1000	4500
500		154.9	2.1	210.0	650	2900		86.2	3.6	385.7	1000	4500
2850	6.5	441.5	8.6	183.2	250	2700	7.4	382.8	13.5	329.7	700	4500
1450		224.6	4.8	200.0	600	2900		194.8	7.5	360.0	1000	4500
1000		154.9	3.4	203.0	650	2900		134.3	5.2	365.4	1000	4500
500		77.5	1.7	210.0	650	2900		67.2	2.6	365.4	1000	4500
Potenze termiche / Thermal power / Термическая мощность P_{TN} [kW] (senza raffreddamento / Without cooling / без охлаждения)												
14						20						

n_{1-1} min	712						716					
	ir	n_2 min ⁻¹	P_N kW	T_N Nm	Fr_1 N	Fr_2 N	ir	n_2 min ⁻¹	P_N kW	T_N Nm	Fr_1 N	Fr_2 N
2850	5.1	559.8	43.8	732.6	1300	6450	5.1	559.8	82.2	1373.7	2000	6450
1450		284.8	24.3	800.0	1600	7150		284.8	45.6	1500.0	2500	10150
1000		196.4	17.0	812.0	1600	7150		196.4	32.0	1522.5	2500	10150
500		98.2	8.5	812.0	1600	7150		98.2	17.0	1624.0	2500	10150
2850	5.9	483.1	37.8	732.6	1400	6800	5.9	483.1	68.5	1327.9	1900	6800
1450		245.8	21.0	800.0	1600	7150		245.8	38.1	1450.0	2500	10700
1000		169.5	14.7	812.0	1600	7150		169.5	26.7	1471.8	2500	10700
500		84.7	7.4	812.0	1600	7150		84.7	13.8	1522.5	2500	10700
2850	7.4	382.8	30.0	732.6	1500	7150	7.7	371.7	50.9	1282.1	1800	7150
1450		194.8	16.6	800.0	160	7150		189.1	28.3	1400.0	2500	11250
1000		134.3	11.7	812.0	1600	7150		130.4	19.8	1421.0	2500	11250
500		67.2	5.8	812.0	1600	7150		65.2	10.6	1522.5	2500	11250
Potenze termiche / Thermal power / Термическая мощность P_{TN} [kW] (senza raffreddamento / Without cooling / без охлаждения)												
30						48						

n_{1-1} min	708						712					
	ir	n_2 min ⁻¹	P_N kW	T_N Nm	Fr_1 N	Fr_2 N	ir	n_2 min ⁻¹	P_N kW	T_N Nm	Fr_1 N	Fr_2 N
2850	10.6	268.7	13.4	457.9	440	4750	10.7	265.9	25.0	860.8	900	7500
1450		136.7	7.5	500.0	880	5600		135.3	13.9	940.0	1450	9000
1000		94.3	5.2	507.5	880	6300		93.3	9.7	954.1	1450	10000
500		47.1	2.6	507.5	880	7500		46.7	4.9	954.1	1450	11800
2850	12.1	235.9	11.8	457.9	440	5300	12.4	229.4	22.0	879.2	900	8000
1450		120.0	6.5	500.0	880	6000		116.7	12.2	960.0	1450	9500
1000		82.8	4.6	507.5	880	6700		80.5	8.6	974.4	1450	10600
500		41.4	2.3	507.5	880	7500		40.3	4.3	974.4	1450	11800
2850	15.5	183.8	9.2	457.9	440	5300	15.7	181.8	17.8	897.5	900	8500
1450		93.5	5.1	500.0	880	6300		92.5	9.9	980.0	1450	10000
1000		64.5	3.6	507.5	880	7500		63.8	6.9	994.7	1450	11200
500		32.2	1.8	507.5	880	7500		31.9	3.5	994.7	1450	11800
2850	18.5	154.4	8.3	494.5	440	5600	21.1	134.8	13.5	915.8	900	9000
1450		78.6	4.6	540.0	880	6700		68.6	7.5	100.0	1450	10600
1000		54.2	3.2	548.1	880	7500		47.3	5.2	1015.0	1450	11800
500		27.1	1.6	548.1	880	7500		23.6	2.6	1015.0	1450	11800
2850	21.0	135.6	7.6	512.8	440	5600	25.9	110.0	11.5	961.6	900	9500
1450		69.0	4.2	560.0	880	6700		55.9	6.4	1050.0	1450	11200
1000		47.6	2.9	568.4	880	7500		38.6	4.5	1065.8	1450	11800
500		23.8	1.5	568.4	880	7500		19.3	2.2	1065.8	1450	11800
2850	23.9	119.3	6.9	531.2	440	6000	30.9	92.2	10.1	1007.4	900	10000
1450		60.7	3.8	580.0	880	7500		46.9	5.6	1100.0	1450	11800
1000		41.9	2.7	588.7	880	7500		32.3	3.9	1116.5	1450	11800
500		20.9	1.3	588.7	880	7500		16.2	2.0	1116.5	1450	11800
2850	27.2	104.7	5.9	512.8	440	6300	37.9	75.2	8.3	1007.4	900	10600
1450		53.3	3.3	560.0	880	7500		38.3	4.6	1100.0	1450	11800
1000		36.7	2.3	568.4	880	7500		26.4	3.2	1116.5	1450	11800
500		18.4	1.1	568.4	880	7500		13.2	1.6	1116.5	1450	11800
2850	34.9	81.6	4.2	476.2	440	6700	43.2	66.0	7.6	1053.2	900	10600
1450		41.5	2.4	520.0	880	7500		33.6	4.2	1150.0	1450	11800
1000		28.6	1.6	527.8	880	7500		23.2	2.9	1167.3	1450	11800
500		14.3	0.8	527.8	880	7500		11.6	1.5	1167.3	1450	11800
2850	44.1	64.6	3.2	457.9	440	7500						
1450		32.9	1.8	500.0	880	7500						
1000		22.7	1.3	507.5	880	7500						
500		11.3	0.6	507.5	880	7500						
2850	50.9	56.0	2.8	457.9	440	7500						
1450		28.5	1.6	500.0	880	7500						
1000		19.7	1.1	507.5	880	7500						
500		9.8	0.5	507.5	880	7500						
Potenze termiche / Thermal power / Термическая мощность P_{IN} [kW] (senza raffreddamento / Without cooling / без охлаждения)												
18						27						

2.4 Prestazioni riduttori RXP2

2.4 RXP2 gearboxes performances

2.4 Исполнение редуктора RXP2

n_{1-1} min	716											
	ir	n_2 min ⁻¹	P_N kW	T_N Nm	Fr_1 N	Fr_2 N						
2850	8,7	329,3	59,2	1648,4	1100	11500						
1450		167,6	32,9	1800,0	2200	13500						
1000		115,6	23,0	1827,0	2200	15500						
500		57,8	11,5	1827,0	2200	18000						
2850	10,4	273,7	50,6	1694,2	1100	12000						
1450		139,2	28,1	1850,0	2200	15000						
1000		96,0	19,7	1877,8	2200	16000						
500		48,0	9,8	1877,8	2200	19000						
2850	12,1	236,2	46,0	1785,8	1100	12500						
1450		120,2	25,6	1950,0	2200	15500						
1000		82,9	17,9	1979,3	2200	17000						
500		41,4	8,9	1979,3	2200	19000						
2850	15,7	181,7	35,4	1785,8	1100	13200						
1450		92,5	19,7	1950,0	2200	16000						
1000		63,8	13,8	1979,3	2200	18000						
500		31,9	6,9	1979,3	2200	19000						
2850	21,5	132,3	27,8	1923,2	1100	15000						
1450		67,3	15,4	2100,0	2200	18000						
1000		46,4	10,8	2131,5	2200	19000						
500		23,2	5,4	2131,5	2200	19000						
2850	25,9	110,0	23,6	1968,9	1100	15500						
1450		55,9	13,1	2150,0	2200	19000						
1000		38,6	9,2	2182,3	2200	19000						
500		19,3	4,6	2182,3	2200	19000						
2850	30,0	94,9	21,3	2060,5	1100	16000						
1450		48,3	11,8	2250,0	2200	19000						
1000		33,3	8,3	2283,8	2200	19000						
500		16,6	4,1	2283,8	2200	19000						
2850	34,8	81,9	18,0	2014,7	1100	17000						
1450		41,7	10,0	2200,0	2200	19000						
1000		28,7	7,0	2233,0	2200	19000						
500		14,4	3,5	2233,0	2200	19000						
2850	39,0	73,0	15,7	1968,9	1100	17000						
1450		37,2	8,7	2150,0	2200	19000						
1000		25,6	6,1	2182,3	2200	19000						
500		12,8	3,0	2182,3	2200	19000						
2850	45,2	63,0	13,2	1923,2	1100	18000						
1450		32,1	7,3	2100,0	2200	19000						
1000		22,1	5,1	2131,5	2200	19000						
500		11,1	2,6	2131,5	2200	19000						
Potenze termiche / Thermal power / Термическая мощность P_{IN} [kW] (senza raffreddamento / Without cooling / без охлаждения)												
40												

2.4 Prestazioni riduttori RXP3

2.4 RXP3 gearboxes performances 2.4 Исполнение редуктора RXP3

n_{1-1} min	708						712					
	ir	n_2 min ⁻¹	P_N kW	T_N Nm	Fr_1 N	Fr_2 N	ir	n_2 min ⁻¹	P_N kW	T_N Nm	Fr_1 N	Fr_2 N
2850	48.8	58.4	3.9	595.3	250	7500	50.0	570	7.6	1190.5	300	11800
1450		29.7	2.2	650.0	500	7500		29.0	4.2	1300.0	630	11800
1000		20.5	1.5	659.8	500	7500		20.0	2.9	1319.5	630	11800
500		10.3	0.8	659.8	500	7500		10.0	1.5	1319.5	630	11800
2850	61.6	46.3	3.1	595.3	250	7500	61.2	46.6	6.4	1236.3	300	11800
1450		23.6	1.7	650.0	500	7500		23.7	3.6	1350.0	630	11800
1000		16.2	1.2	659.8	500	7500		16.3	2.5	1370.3	630	11800
500		8.1	0.6	659.8	500	7500		8.2	1.2	1370.3	630	11800
2850	78.5	36.3	2.3	567.8	250	7500	76.7	37.2	5.1	1236.3	300	11800
1450		18.5	1.3	620.0	500	7500		18.9	2.8	1350.0	630	11800
1000		12.7	0.9	629.3	500	7500		13.0	2.0	1370.3	630	11800
500		6.4	0.4	629.3	500	7500		6.5	1.0	1370.3	630	11800
2850	97.0	29.4	2.0	622.7	250	7500	99.1	28.8	4.1	1282.1	300	11800
1450		15.0	1.1	680.0	500	7500		14.6	2.3	1400.0	630	11800
1000		10.3	0.8	690.2	500	7500		10.1	1.6	1421.0	630	11800
500		5.2	0.4	690.2	500	7500		5.0	0.8	1421.0	630	11800
2850	122.4	23.3	1.7	641.1	250	7500	124.0	23.0	3.3	1282.1	300	11800
1450		11.8	0.9	700.0	500	7500		11.7	1.8	1400.0	630	11800
1000		8.2	0.6	710.5	500	7500		8.1	1.3	1421.0	630	11800
500		4.1	0.3	710.5	500	7500		4.0	0.6	1421.0	630	11800
2850	158.8	18.0	1.3	641.1	250	7500	156.5	18.2	2.6	1282.1	300	11800
1450		9.1	0.7	700.0	500	7500		9.3	1.4	1400.0	630	11800
1000		6.3	0.5	710.5	500	7500		6.4	1.0	1421.0	630	11800
500		3.1	0.2	710.5	500	7500		3.2	0.5	1421.0	630	11800
2850	203.8	14.0	1.0	641.1	250	7500	205.2	13.9	2.0	1282.1	300	11800
1450		7.1	0.6	700.0	500	7500		7.1	1.1	1400.0	630	11800
1000		4.9	0.4	710.5	500	7500		4.9	0.8	1421.0	630	11800
500		2.5	0.2	710.5	500	7500		2.4	0.4	1421.0	630	11800
2850	253.2	11.3	0.8	641.1	250	7500	259.0	11.0	1.6	1282.1	300	11800
1450		5.7	0.4	700.0	500	7500		5.6	0.9	1400.0	630	11800
1000		3.9	0.3	710.5	500	7500		3.9	0.6	1421.0	630	11800
500		2.0	0.2	710.5	500	7500		1.9	0.3	1421.0	630	11800
2850	290.3	9.8	0.7	641.1	250	7500	295.0	9.7	1.4	1282.1	300	11800
1450		5.0	0.4	700.0	500	7500		4.9	0.8	1400.0	630	11800
1000		3.4	0.3	710.5	500	7500		3.4	0.5	1421.0	630	11800
500		1.7	0.1	710.5	500	7500		1.7	0.3	1421.0	630	11800
2850	334.9	8.5	0.6	641.1	250	7500						
1450		4.3	0.3	700.0	500	7500						
1000		3.0	0.2	710.5	500	7500						
500	1.5	0.1	711.5	500	7500							
Potenze termiche / Thermal power / Термическая мощность P_N [kW] (senza raffreddamento / Without cooling / без охлаждения)												
12						19						

2.4 Prestazioni riduttori RXP3

2.4 RXP3 gearboxes performances

2.4 Исполнение редуктора RXP3

n ₁ min	716											
	ir	n ₂ min ⁻¹	P _N kW	T _N Nm	Fr ₁ N	Fr ₂ N						
2850	57,8	49,3	11,8	2152,1	500	19000						
1450		25,1	6,6	2350,0	1000	19000						
1000		17,3	4,6	2385,3	1000	19000						
500		8,7	2,3	2385,3	1000	19000						
2850	69,5	41,0	10,5	2289,5	500	19000						
1450		20,9	5,8	2500,0	1000	19000						
1000		14,4	4,1	2537,5	1000	19000						
500		7,2	2,0	2537,5	1000	19000						
2850	80,6	35,4	9,4	2381,1	500	19000						
1450		18,0	5,2	2600,0	1000	19000						
1000		12,4	3,6	2639,0	1000	19000						
500		6,2	1,8	2639,0	1000	19000						
2850	92,2	30,9	8,5	2472,6	500	19000						
1450		15,7	4,7	2700,0	1000	19000						
1000		10,9	3,3	2740,5	1000	19000						
500		5,4	1,7	2740,5	1000	19000						
2850	106,8	26,7	7,4	2472,6	500	19000						
1450		13,6	4,1	2700,0	1000	19000						
1000		9,4	2,9	2740,5	1000	19000						
500		4,7	1,4	2740,5	1000	19000						
2850	123,8	23,0	6,6	2564,2	500	19000						
1450		11,7	3,7	2800,0	1000	19000						
1000		8,1	2,6	2842,0	1000	19000						
500		4,0	1,3	2842,0	1000	19000						
2850	138,8	20,5	5,7	2472,6	500	19000						
1450		10,4	3,1	2700,0	1000	19000						
1000		7,2	2,2	2740,5	1000	19000						
500		3,6	1,1	2740,5	1000	19000						
2850	165,5	17,2	5,3	2747,4	500	19000						
1450		8,8	2,9	3000,0	1000	19000						
1000		6,0	2,0	3045,0	1000	19000						
500		3,0	1,0	3045,0	1000	19000						
2850	191,8	14,9	4,5	2747,4	500	19000						
1450		7,6	2,5	3000,0	1000	19000						
1000		5,2	1,8	3045,0	1000	19000						
500		2,6	0,9	3045,0	1000	19000						
2850	249,2	11,4	3,3	2564,2	500	19000						
1450		5,8	1,8	2800,0	1000	19000						
1000		4,0	1,3	2842,0	1000	19000						
500		2,0	0,6	2842,0	1000	19000						
2850	288,8	9,9	2,8	2564,2	500	19000						
1450		5,0	1,6	2800,0	1000	19000						
1000		3,5	1,1	2842,0	1000	19000						
500		1,7	0,5	2842,0	1000	19000						
<p>Potenze termiche / Thermal power / Термическая мощность P_{IN} [kW] (senza raffreddamento / Without cooling / без охлаждения)</p>												
25												

RX700

2.4.1 Motori Applicabili

2.4.1 Compatible motors

2.4.1 Совместимость с моторами

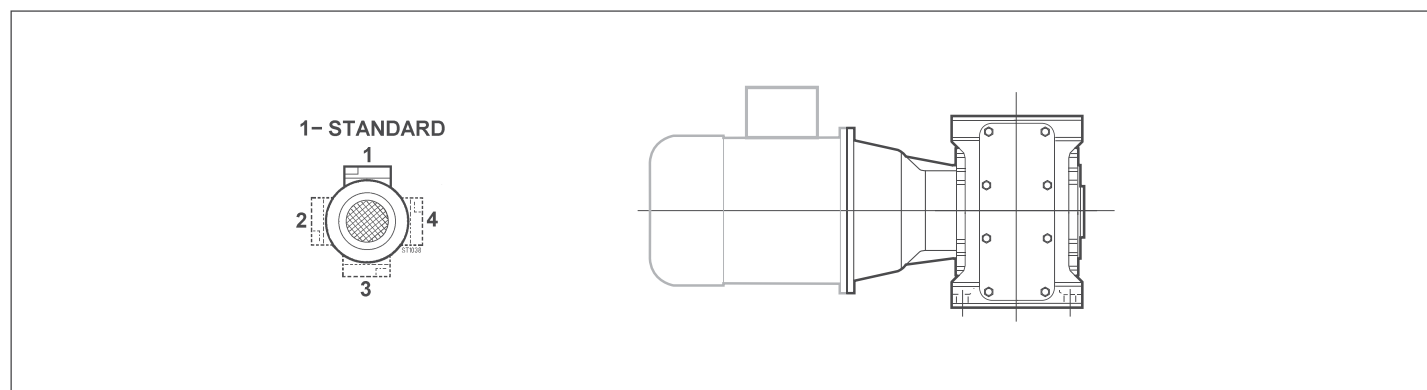
		IEC								
		63 (B5)	71 (B5)	80 (B5)	90 (B5)	100 (B5)	112 (B5)	132 (B5)	160 (B5)	180 (B5)
RXP2	708									
	712									
	716									
RXP3	708									
	712									

N.B: Per ulteriori accoppiamenti non previsti catalogo consultare il servizio tecnico commerciale.

NOTE: For coupling with motors not listed in this catalogue, please contact our Sales Engineers.

Примечание: Для соединения с моторами не указанными в данном каталоге обратитесь к нашим инженерам продаж.

Posizione morsettiera
Terminal board position
Положение клеммной коробки

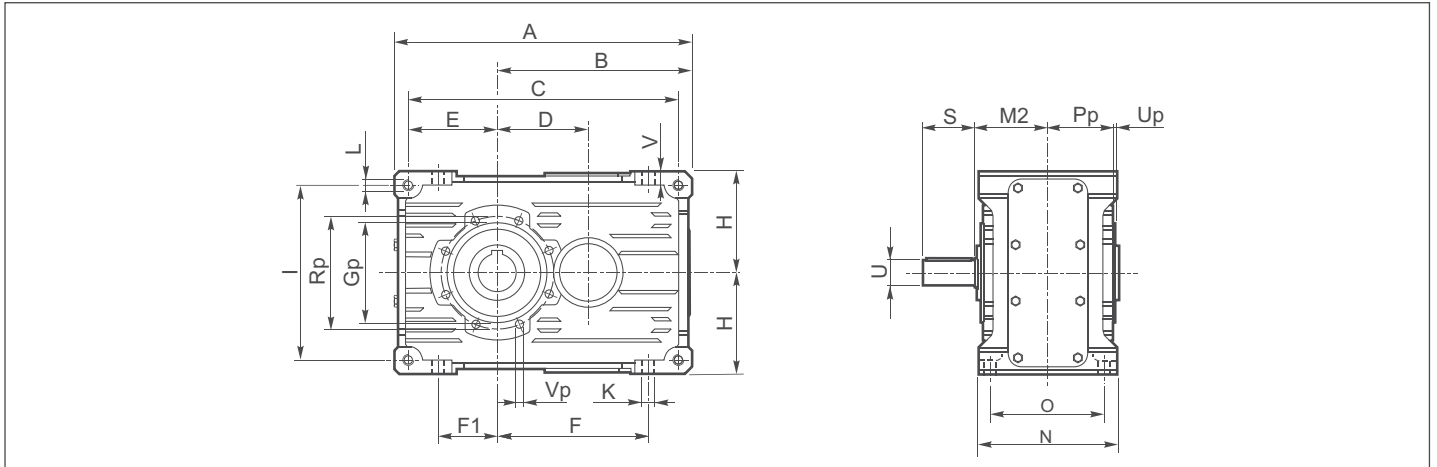


2.5 Dimensioni

2.5 Dimensions

2.5 Габарит

704 - 708 - 712 - 716

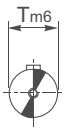
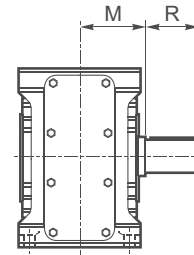
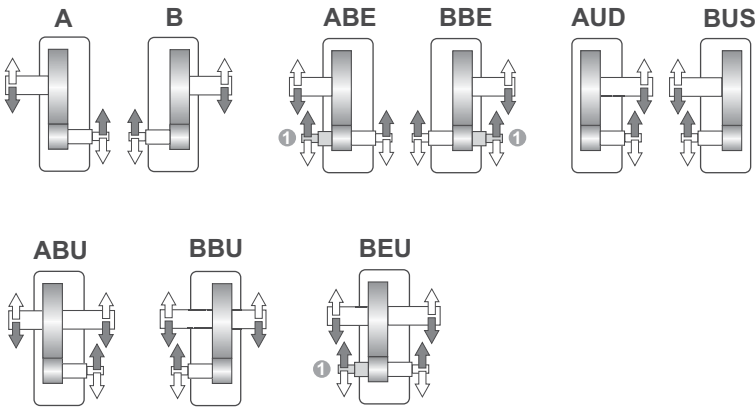


Esecuzione grafica / Shaft arrangement / Выходной вал

Albero uscita / Output shaft / Выходной вал

➔ **N**

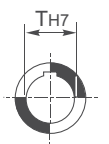
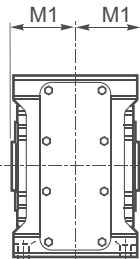
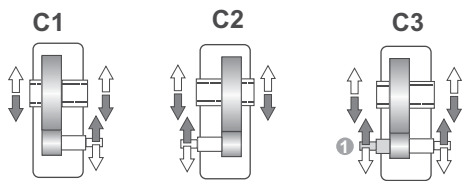
N



H54

➔ **C**

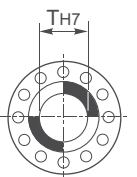
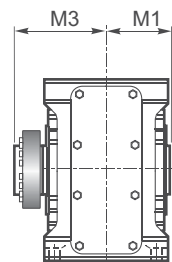
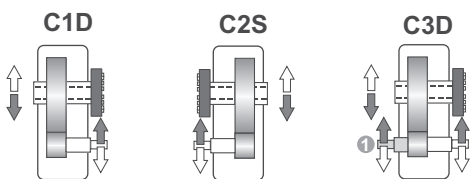
C



H55

➔ **UB B**




UB



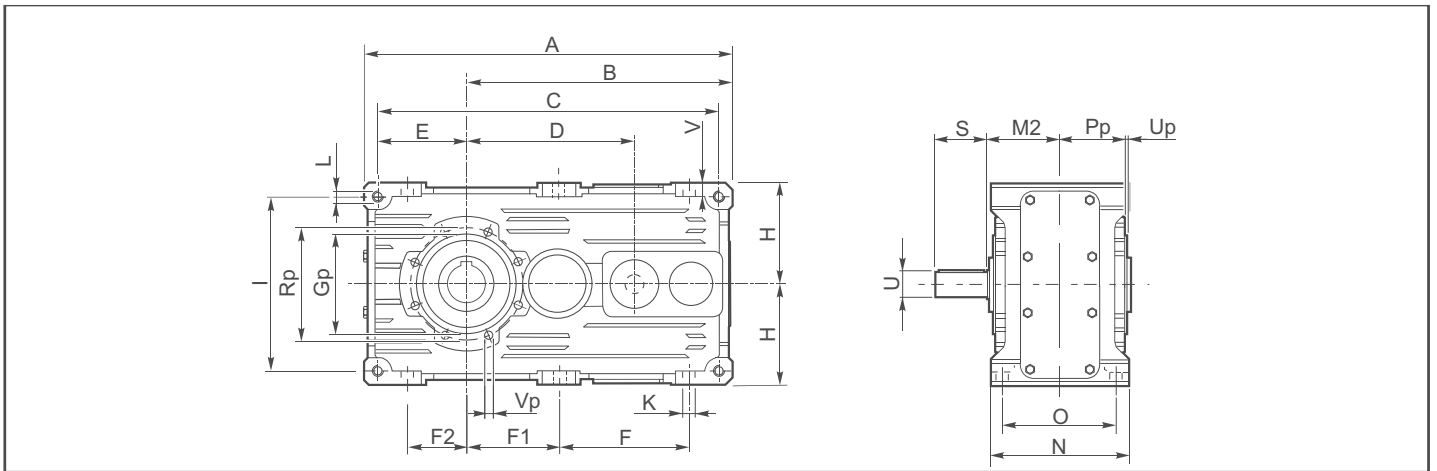
H56

➔ **H52** Estremita bisorgente (a richiesta)
Double-extended shaft (on request)
Двойной вал (по запросу)

	Dimensioni generali / Dimensions / Габарит																			
	A	B	C	D	E	F	F1	H _{h11}	I	K	L	N _{h11}	O	V	Gp	Pp	Rp	Up	Vp	kg ECE
704	206	135	186	65	61	102	38	71	122	9	M8	112	90	10	75	51	85	3	6	12
708	262	172	237	80	77.5	134	52	90	155	11	M10	127	104	12	90	58.5	105	3	8	18
712	326	214	296	100	97	166	64	112	194	13	M12	150	125	15	110	70.5	125	3	8	31
716	407	267	371	127	122	209	82	140	244	15	M14	175	145	16	130	81	150	3	10	52

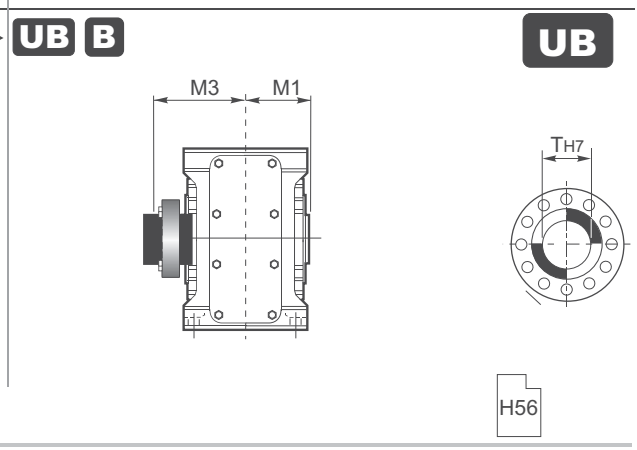
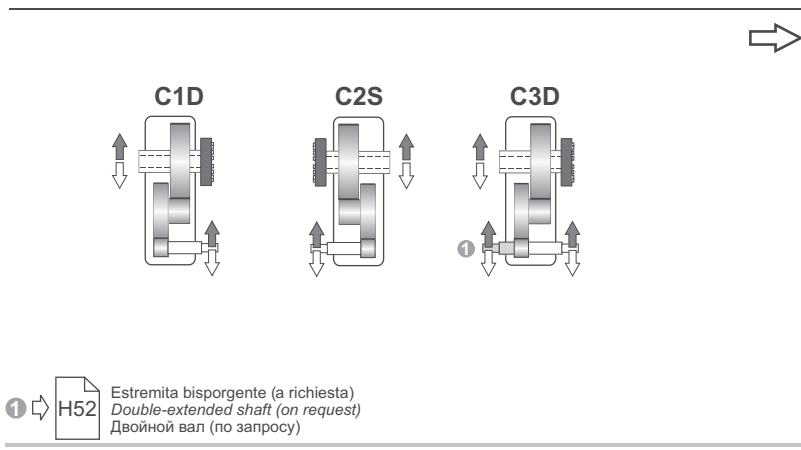
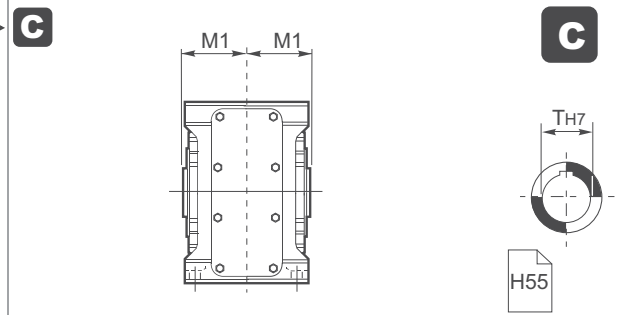
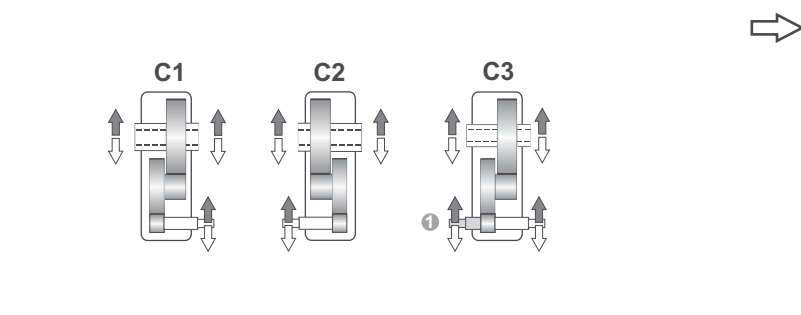
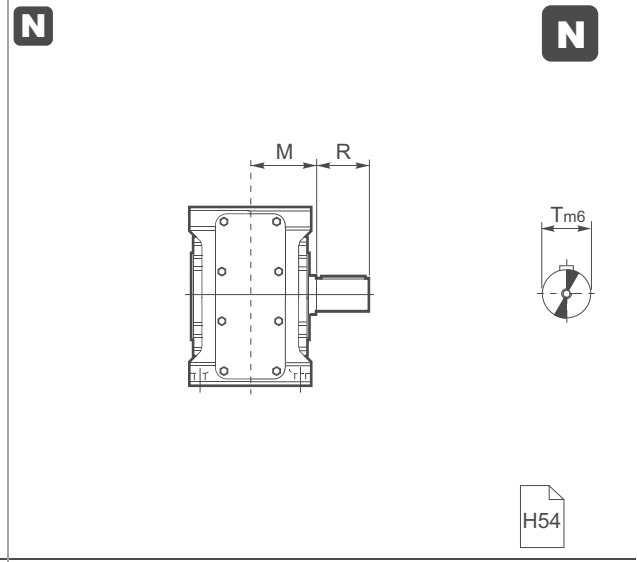
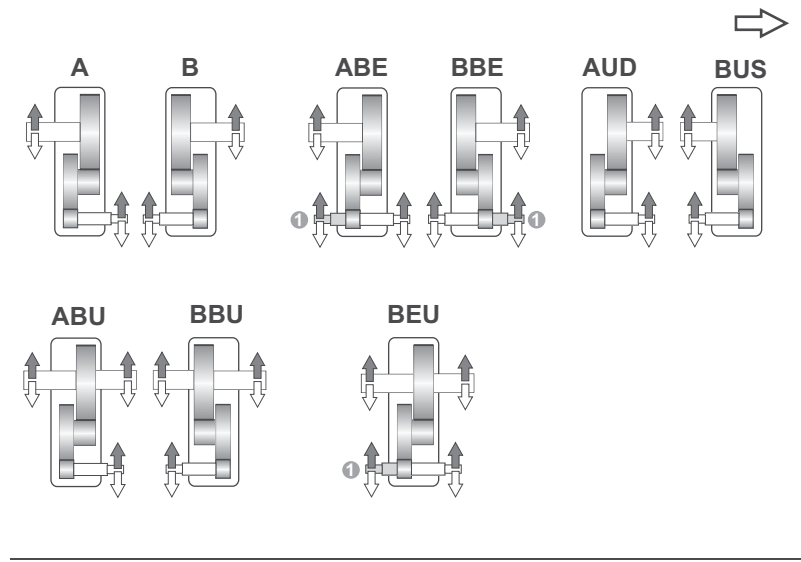
	Albero entrata / Input shaft / Входной вал			Albero uscita / Output shaft / Выходной вал							
	U	S	M2								
				T	R	M	T H7	M1	T H7	M1	M3
704	19 j6	40	57.5	24 j6	50	62.5	24 (28)	57.5	25	57.5	82.5
708	24 j6	50	65	32 k6	60	71	32 (30) (35)	65	35	65	95
712	28 j6	60	77.5	42 k6	80	85.5	42 (40) (45)	77.5	45	77.5	112.5
716	38 k6	80	90	55 k6	100	100	55 (50)	90	55	90	125

708 - 712 - 716



Esecuzione grafica / Shaft arrangement / Расположение вала




Albero uscita / Output shaft / Выходной вал

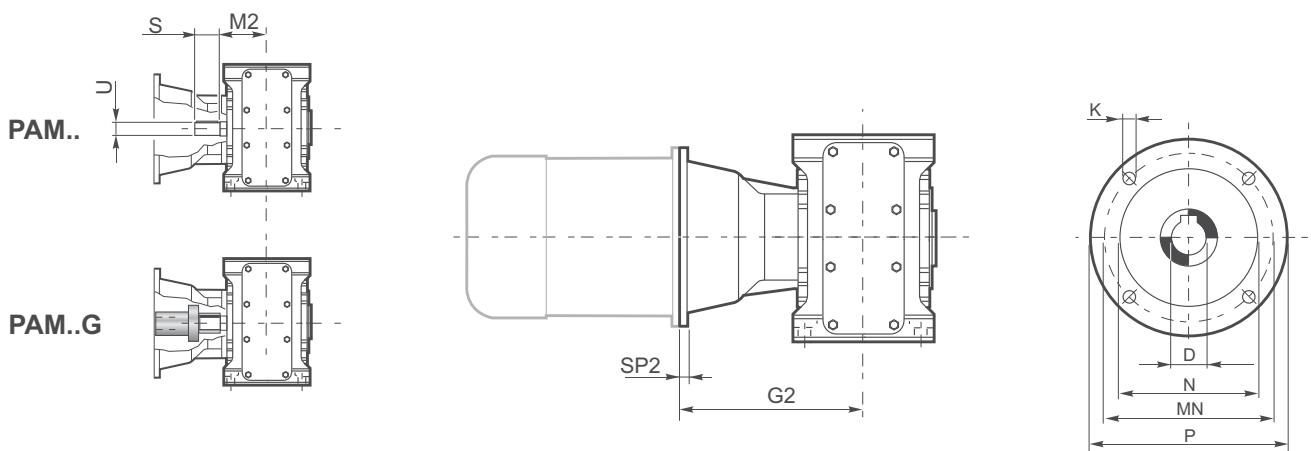


1 H52 Estremita bisorgente (a richiesta)
Double-extended shaft (on request)
Двойной вал (по запросу)

H56

	Dimensioni generali / Dimensions / Габарит																					
	A	B	C	D	E	F	F1	F2	H _{h11}	I	K	L	N _{h11}	O	V	Gp	Pp	Rp	Up	Vp	kg ECE	kg PAM
708	306	226	281	141	67.5	106	82	42	80	135	11	M10	127	104	12	90	58.5	105	3	8	18	21
712	384	284	354	180	85	134	102	52	100	170	13	M12	150	125	15	110	70.5	125	3	8	34	39
716	479	354	443	227	107	169	127	67	125	214	15	M14	175	145	16	130	81	150	3	10	62	72

	Albero entrata / Input shaft / Входной вал			Albero uscita / Output shaft / Выходной вал							
	U	S	M2								
				T m6	R	M	T H7	M1	T H7	M1	M3
708	19 k6	40	65	32 k6	60	71	32 (30) (35)	65	35	65	95
712	24 k6	50	77.5	42 k6	80	85.5	42 (40) (45)	77.5	45	77.5	112.5
716	28 k6	60	90	55 k6	100	100	55 (50)	90	55	90	125

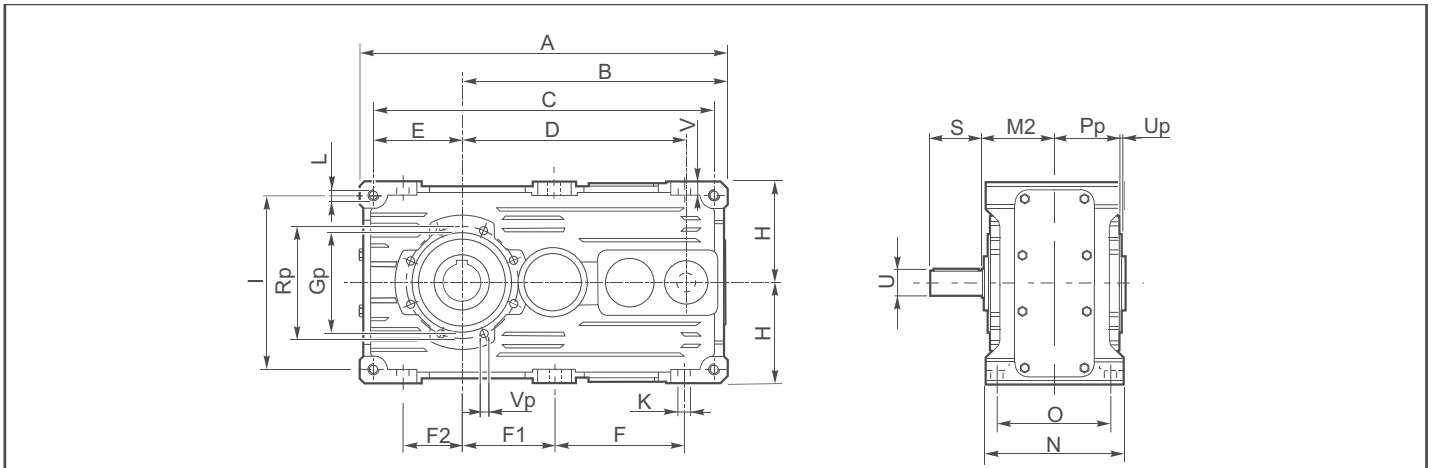


NB: Applicabilità motori al punto 2.4.1 / Possible assembly to IEC motors (see paragraph 2.4.1) / Возможна сборка IEC двигателей (см. параграф 2.4.1)

	IEC					
	71	80	90	100	112	132
D H7	11	19	24	28	28	38
P	140	200	200	250	250	300
MN	115	165	165	215	215	265
N G6	95	130	130	180	180	230
K	M8	M10	M10	M12	M12	M12
SP2	A richiesta / On request / По запросу					
G2	708	139	160	170	170	
	712		183.5	183.5	193.5	213.5
	716				216	237

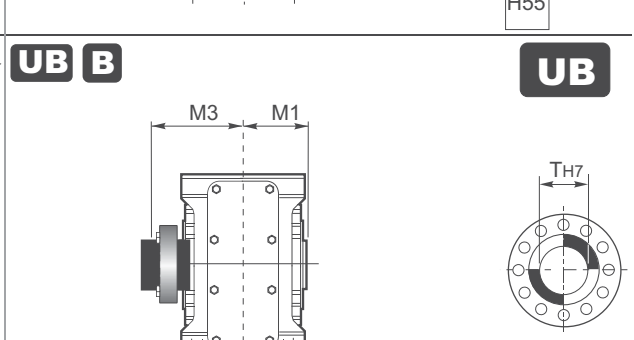
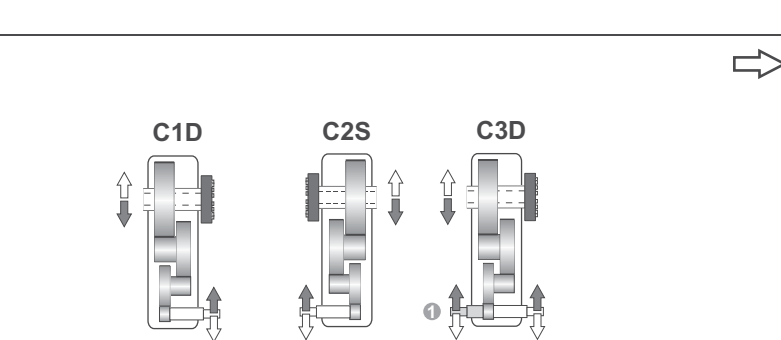
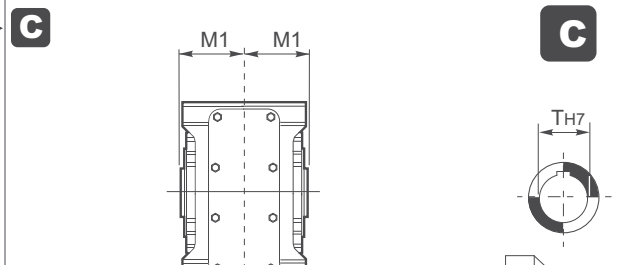
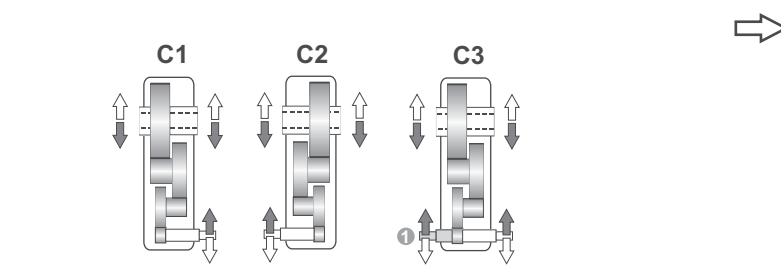
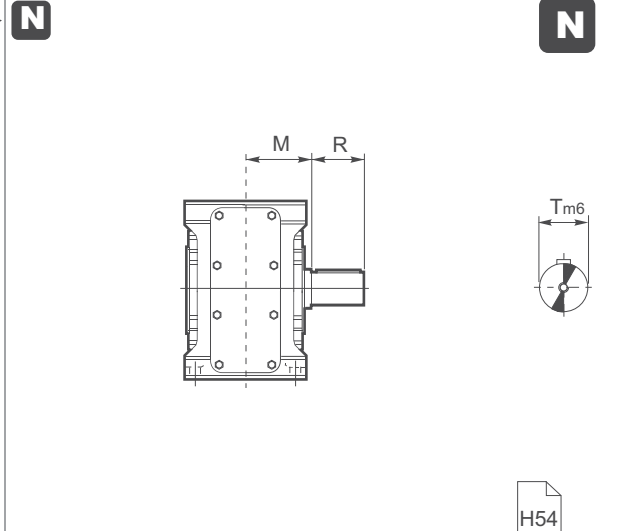
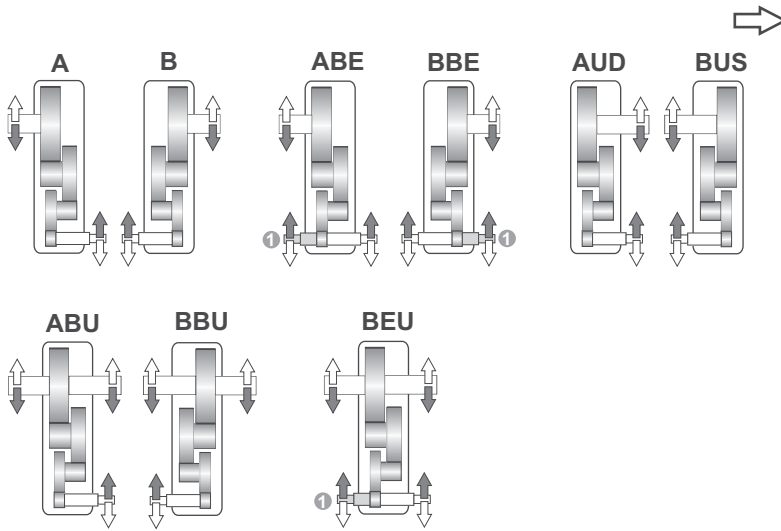
RX700

708 - 712 - 716



Esecuzione grafica / Shaft arrangement / Расположение вала




Albero uscita / Output shaft / Выходной вал

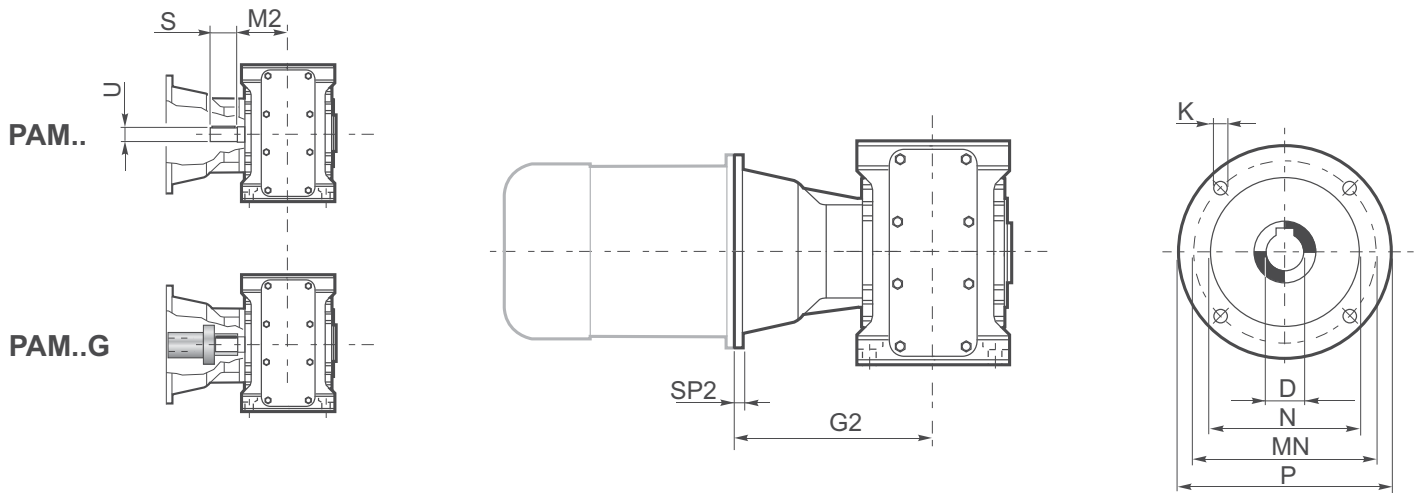


1 → H52 Estremita bisporgente (a richiesta)
Double-extended shaft (on request)
Двойной вал (по запросу)

H56

	Dimensioni generali / Dimensions / Габарит																					
	A	B	C	D	E	F	F1	F2	H _{h11}	I	K	L	N _{h11}	O	V	Gp	Pp	Rp	Up	Vp	kg ECE	kg PAM
708	306	226	281	189	67.5	106	82	42	80	135	11	M10	127	104	12	90	58.5	105	3	8	20	23
712	384	284	354	241	85	134	102	52	100	170	13	M12	150	125	15	110	70.5	125	3	8	38	43
716	479	354	443	303	107	169	127	67	125	214	15	M14	175	145	16	130	81	150	3	10	68	78

	Albero entrata / Input shaft / Входной вал			Albero uscita / Output shaft / Выходной вал							
	U	S	M2								
				T m6	R	M	T H7	M1	T H7	M1	M3
708	14 k6	30	65	32 k6	60	71	32 (30) (35)	65	35	65	95
712	19 k6	40	77.5	42 k6	80	85.5	42 (40) (45)	77.5	45	77.5	112.5
716	24 k6	50	90	55 k6	100	100	55 (50)	90	55	90	125



NB: Applicabilita motori al punto 2.4.1 / Possible assembly to IEC motors (see paragraph 2.4.1) / Возможна сборка IEC двигателей (см. параграф 2.4.1)

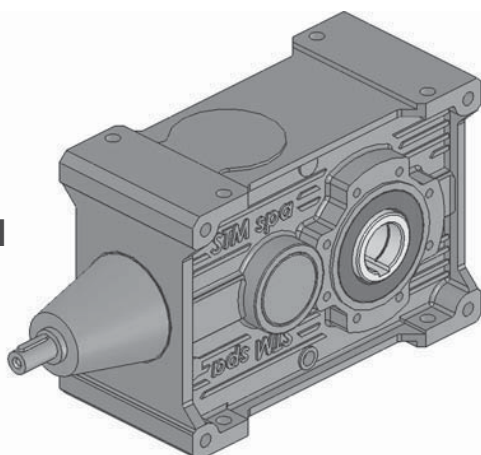
	IEC						
	63	71	80	90	100	112	132
D H7	11	11	19	24	28	28	38
P	140	140	200	200	250	250	300
MN	115	115	165	165	215	215	265
N G6	95	95	130	130	180	180	230
K	M8	M8	M10	M10	M12	M12	M12
SP2	A richiesta / On request / По запросу						
G2	708	122	129	150	150		
	712		151.5	172.5	172.5	182.5	182.5
	716			196	196	206	206
							226

RX700

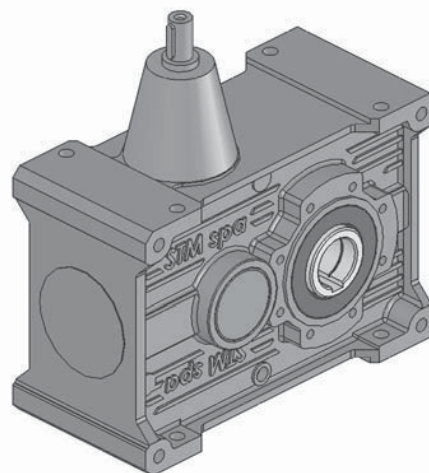
3.0 RIDUTTORI - MOTORIDUTTORI ORTOGONALI RXO - RXV
HELICAL BEVEL GEARBOXES AND GEARED MOTORS RXO - RXV
ЦИЛИНДРОКОНИЧЕСКИЕ РЕДУКТОРЫ И МОТОР-РЕДУКТОРЫ

RXO

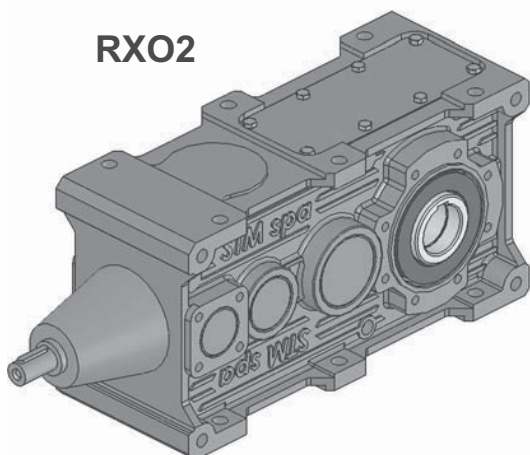
RXO1



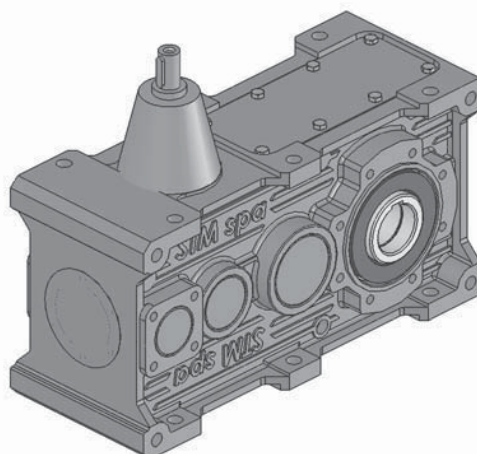
RXV1



RXO2



RXV2



3.1 Designazione

3.1 Designation

3.1 Маркировка

	[1*]	[2*]	[3*]	[4*]	[5*]	[6*]	[7*]	[8*]	[9*]	[10*]	[11*]
RX	O	1	704	C1	10	ECE	AR	C	Fd	M1	
Macchina Range Тип	Posizione assi Centreline orientation Расположение осей	N°Coppie cil. Pairs of cyl. Число ступеней	Grandezza Size Габарит	Esecuzione grafica Shaft arrangement Расположение валов	ir	Estremità entrata Input configuration Входная конфигурация	Antiretro Backstop Антиреверс	Estremità uscita Output configuration Выходная конфигурация	Flangia uscita Output flange Выходной фланец	Posizione di montaggio Mounting position Монтажное положение	Opzioni Option Опции
RX	O V	1 2	704 708 712 716	C1-C2 C1D-C2S C2D-C2S A-AS B-BS ABU - ABUS	10	ECE PAM.. PAM..G PAM..D ECE / ECE ECE / PAM.. PAM.. / ECE PAM.. / PAM..	— ARDB ARDN ARSB ARSN	— (N) (C) (UB) C.. B..	— Fd Fs 2F	M1 M2 M3 M4 M5 M6	

Designazione motore elettrico

Electric motor designation

Обозначение электродвигателей

Se è richiesto un motoriduttore completo di motore è necessario riportare la designazione di quest'ultimo.
A tale proposito consultare il ns. catalogo dei motori elettrici Electronic Line.

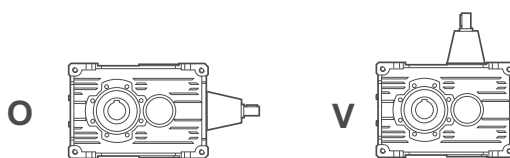
For applications requiring a gearmotor, motor designation must be specified.
To this end, please refer to our Electronic Line electric motor catalogue.

В случае исполнения мотор-редуктора it должна быть указана маркировка мотора. Для этого необходимо обратиться к каталогу электродвигателей.

[*1] Posizione assi

[*1] Centreline orientation

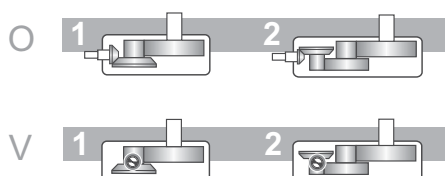
[*1] Расположение осей



[*2] Coppie cilindriche

[*2] Pairs of cylindrical

[*2] Число ступеней



[*4] Grandezza

[*4] Size

[*4] Габарит

	RXO1-RXV1	RXO2 - RXV2
Grandezza / Size / Габарит	704 - 708 - 712 - 716	708 - 712 - 716

[*4] Esecuzione grafica

[*4] Shaft arrangement

[*4] Расположение вала

(vedi pag. dimensionali)

(please refer to dimension pages)

(см. страницы размеров)

[*5] Rapporto di riduzione ir

[*5] Reduction ratio ir

[*5] Передаточное число ir

(Vedi prestazioni). Tutti i valori dei rapporti sono approssimati. Per applicazioni dove necessita il valore esatto consultare il ns. servizio tecnico.

(See ratings). Ratios are approximate values. If you need exact values for a specific application, please contact our Engineering.

(См. таблицу) Представлены номинальные значения. Если Вам необходимо конкретное значение для конкретного применения, пожалуйста, свяжитесь с нашими инженерами.

[*6] Estremita entrata

[*6] Input configuration

[*6] Входная конфигурация

RXO		
ECE	PAM...	PAM...G PAM...D
ECE/ ECE	PAM.../ ECE	PAM...G / ECE PAM...D / ECE
ECE / PAM...	PAM... / PAM...	PAM...G / PAM... PAM...D / PAM...
ECE / PAM...G	PAM... / PAM...G	PAM...G / PAM...G
ECE / PAM...D	PAM... / PAM...D	PAM...G / PAM...D
		PAM...D / PAM...D
		PAM...D / PAM...G

RXV		
ECE	PAM...	PAM...G PAM...D
ECE/ ECE	PAM.../ ECE	PAM...G / ECE PAM...D / ECE
ECE / PAM...	PAM... / PAM...	PAM...G / PAM... PAM...D / PAM...
ECE / PAM...G	PAM... / PAM...G	PAM...G / PAM...G
ECE / PAM...D	PAM... / PAM...D	PAM...G / PAM...D
		PAM...D / PAM...D
		PAM...D / PAM...G

1 Estremita supplementare (a richiesta)
Double-extended shaft (on request)
Двойной вал(по запросу)

	RXO1 RXV1	RXO2 RXV2			
ECE			Entrata con albero pieno	<i>Solid input shaft</i>	Цилиндрический вал
PAM..			Con campana senza giunto	<i>Motor bell without coupling</i>	Соединение мотора без муфты
PAM..G			Con campana e giunto	<i>Motor bell and coupling</i>	Соединение мотора с муфтой
PAM..D			Accoppiamento Diretto		

[*7] Anti re tro

Indicare nella richiesta il senso di rotazione libero necessario riferendosi all'albero lento (freccia nera e bianca, vedere esecuzioni grafiche nelle pagine dimensionali).

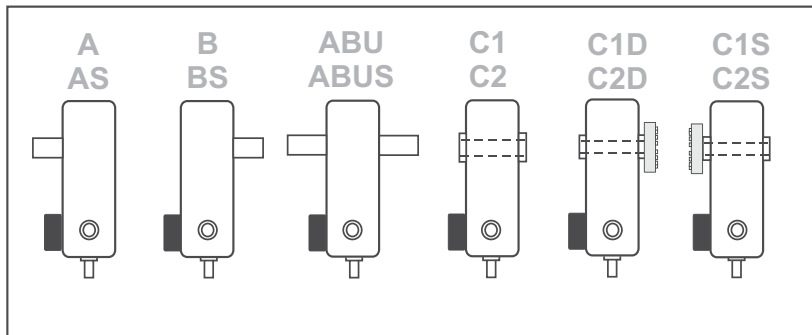
[*7] Back stop

Specify the required direction of freerota - tion as viewed from output shaft end (black and white arrow, see shaft arrangements in dimension pages).

[*7] Антиреверс

Укажите направление свободного вращения как изображено, со стороны конца выходного вала (черная и белая стрелки, см. исполнения валов на страницах размеров)

Posizione antiretro a sinistra / Backstop on the left / Антиреверс слева



ARSB

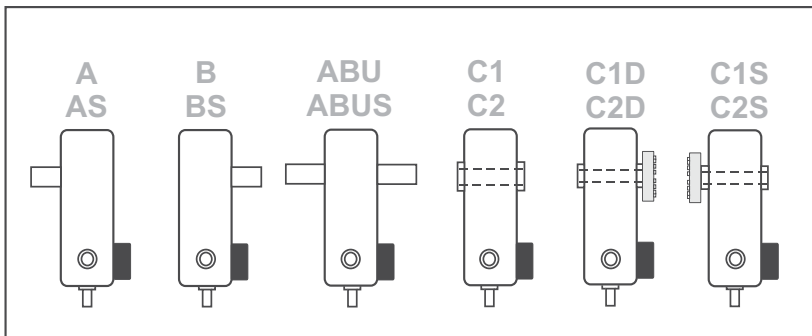
Rotazione libera freccia bianca (B)
Free rotation - white arrow (B)
Свободное вращение-белая стрелка (B)



ARSN

Rotazione libera freccia nera (N)
Free rotation - black arrow (N)
Свободное вращение-черная стрелка (N)

Posizione antiretro a destra / Backstop on the right / Антиреверс справа



ARDB

Rotazione libera freccia bianca (B)
Free rotation - white arrow (B)
Свободное вращение-белая стрелка (B)



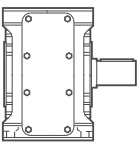
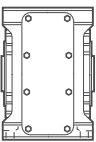
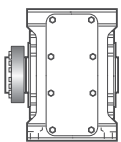
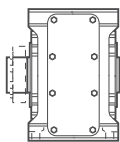
ARDN

Rotazione libera freccia nera (N)
Free rotation - black arrow (N)
Свободное вращение-черная стрелка (N)

[*8] Estremità uscita

[*8] Output Configuration

[*8] Выходная конфигурация

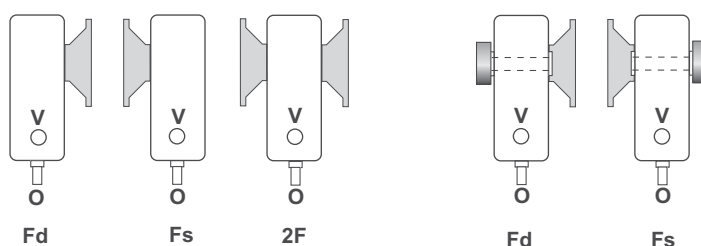
			
N	(C) Standard C.. Opzionale/Optional/Необязат.	UB	B

Per ulteriori informazioni vedere la sezione "Estremità entrata, uscita" (H46).
Please read Section "Input and Output Configurations" (H46) for more details.
Ознакомьтесь с главой "Конфигурации входных и выходных валов" (H46).

[*9] Flangia uscita

[*8] Out put flange

[*8] Выходной фланец



—	Senza Flangia	<i>Without flange</i>	Без фланца
Fd	Flangia in uscita a destra	<i>Output flange on right side</i>	Выходной фланец справа
Fs	Flangia in uscita a sinistra	<i>Output flange on left side</i>	Выходной фланец слева
ZF	2 Flange in uscita	<i>Double output flange</i>	Двойной выходной фланец

[*10] Posizioni di montaggio

(vedi pag. H34)

[*10] Mounting positions

(see page H34)

[*10] Монтажное положение

(см. страницу H34)

[*11] Opzioni disponibili

(vedi pag. H51)

[*11] Available options

(see page H51)

[*11] Доступные опции

(см. страницу H51)

3.2 Lubrificazione

Gli oli di sponibili appartengono generalmente a tre grandi famiglie:

- 1) Oli minerali
- 2) Oli sintetici Poli-Alfa-Olefine
- 3) Oli sintetici Poli-Glicole

La scelta piú appropriata è generalmente legata alle condizioni di impiego. riduttori non particolarmente caricati e con un ciclo di impiego discontinuo, senza escursioni termiche importanti, possono certamente essere lubrificati con olio minerale.

Nei casi di impiego gravoso, quando i riduttori saranno prevedibilmente caricati molto ed in modo continuativo, con conseguente prevedibile innalzamento della temperatura, è bene utilizzare lubrificanti sintetici tipo polialfa olefine (PAO).

Gli oli di tipo poliglicole (PG) sono da utilizzare strettamente nel caso di applicazioni con forti strisciamenti fra i contatti, ad esempio nelle viti senza fine. Debbono essere impiegati con grande attenzione poiché non sono compatibili con gli altri oli e sono invece completamente miscibili con l'acqua. Questo fenomeno è particolarmente pericoloso poiché non si nota, ma deprime velocemente le caratteristiche lubrificanti dell'olio.

Oltre a questi già menzionati, ricordiamo che esistono gli oli per l'industria alimentare. Questi trovano specifico impiego nell'industria alimentare in quanto sono prodotti speciali non nocivi alla salute. Vari produttori forniscono oli appartenenti a tutte le famiglie con caratteristiche molto simili. Piú avanti proponiamo una tabella comparativa.

3.2 Lubrication

Available oils are typically grouped into three major classes:

- 1) Mineral oils
- 2) Poly-Alpha-Olefin synthetic oils
- 3) Polyglycol synthetic oils

Oil is normally selected in accordance with environmental and operating conditions. Mineral oil is the appropriate choice for moderate load, non-continuous duty applications free from temperature extremes.

In severe applications, where gear units are to operate under heavy loads in continuous duty and high temperatures are expected, synthetic Poly-Alpha-Olefin oils (PAO) are the preferred choice.

Polyglycol oils (PG) should only be used in applications involving high sliding friction, as is the case with worm shafts. These particular oils should be used with great care, as they are not compatible with other oils, but are totally mixable with water. The oil mixed with water can't be told from uncontaminated oil, but will degrade very rapidly.

In addition to the oils mentioned above, there are food-grade oils. These are special oils harmless to human health for use in the food industry. Oils with similar characteristics are available from a number of manufacturers. A comparative overview table is provided at the next pages.

3.2 Смазка

Используемые масла делятся на три группы:

- 1) Минеральные масла
- 2) Поли-Альфа-Олефиновые синт. масла
- 3) Полиглицоловые синтетические масла

Масла обычно выбираются в согласии с условиями окружающей среды и условиями эксплуатации. Минеральные масла подходят для умеренных, периодических нагрузок, без экстремальных температурных значений. В суровых условиях, когда редукторы работают в условиях тяжелых нагрузок в постоянном режиме и при высоких температурах синтетическое Поли-Альфа-Олефиновые масла (ПАО) являются предпочтительными.

Полиглицоловые масла (ПГ) должны использоваться только в приложениях связанных с высоким уровнем трения скольжения, как в случае с червячным валом. Это особое масло должно использоваться с особой осторожностью, потому что оно не совместимо с другими маслами, хотя полностью растворимо в них.

В дополнение к маслам упомянутым выше есть "пищевой" класс масел. Эти масла безвредны для человеческого организма и могут быть использованы в пищевой промышленности. Масла со схожими характеристиками доступны у большого числа производителей. Сравнительные таблицы находятся на следующих страницах.

Input speed n_1 (min. -)	Absorbed power (kW)	Lubrication system	Viscosity ISO VG at 40° (cSt)	
			$i < 10$	$i > 10$
2000 < n_1 · 5000	$P < 7.5$	Forced or Oil splash	68	68
	$7.5 < P < 22$		68	150
	$P > 22$		150	220
1000 < n_1 · 2000	$P < 7.5$	Forced or Oil splash	68	150
	$7.5 < P < 37$		150	220
	$P > 37$		220	320
300 < n_1 · 1000	$P < 15$	Forced Oil splash	68	150
	$15 < P < 55$	Forced Oil splash	150	220
		Forced Oil splash	220	320
		Forced Oil splash	320	460
	$P > 55$	Forced Oil splash	220	320
50 < n_1 · 300	$P < 22$	Forced Oil splash	150	220
	$22 < P < 75$	Forced Oil splash	220	320
		Forced Oil splash	220	320
		Forced Oil splash	320	460
	$P > 75$	Forced Oil splash	320	460
			460	680

Se la temperatura ambiente $T < 0^{\circ}\text{C}$ ridurre di una gradazione la viscosità prevista in tabella, viceversa aumentarla di una se $T > 40^{\circ}\text{C}$.

If the environment temperature $T < 0^{\circ}\text{C}$, decrease viscosity class by one, vice versa increase by one if $T > 40^{\circ}\text{C}$.

Если температура окружающей среды $< 0^{\circ}\text{C}$ уменьшите вязкость масла на один. и увеличьте в обратном случае, например, если $T > 40^{\circ}\text{C}$

Le temperature ammissibili per gli oli minerali sono:
($-10 = T = 90$) $^{\circ}\text{C}$ (fino a 100°C per periodi limitati).

Permissible temperatures for mineral oil are:
($-10 = T = 90$) $^{\circ}\text{C}$, up to 100°C for a short time.

Допустимые температуры для мин. масла:
($-10 = T = 90$) $^{\circ}\text{C}$, до 100°C на короткий период.

Le temperature ammissibili per gli oli sintetici sono:
($-20 = T = 110$) $^{\circ}\text{C}$ (fino a 120°C per periodi limitati).

Permissible temperatures for synthetic oil are:
($-20 = T = 110$) $^{\circ}\text{C}$, up to 120°C for a short time.

Допустимые температуры для синт. масла:
($-20 = T = 110$) $^{\circ}\text{C}$ до 120°C на короткий период.

Per temperature dell'olio esterne a quelle ammissibili per il minerale e per aumentare l'intervallo di sostituzione del lubrificante adottare olio sintetico a base di polialfaolefine.

If the oil temperature is not permissible for mineral oil and for decreasing frequency of oil change, use synthetic oil with polyalphaolefins (PAOs).

Если температура масла не допустима для мин. масла и если значительно увеличились случаи смены масла, используйте синтетические Поли-Альфа-Олефиновые масла.

Produttore Manufacturer Изготовитель	Oli Minerali Mineral oils Минеральные масла			Oli Sintetici Polialfaolefine (PAO) Poly-Alpha-Olefin synthetic oils (PAO) Поли-Альфа-Олефиновые масла(ПАО)			Oli Sintetici Poliglicoli (PG) Polyglycol synthetic oils(PG) Полигликолевые масла(ПГ)		
	ISO VG	ISO VG	ISO VG	ISO VG	ISO VG	ISO VG	ISO VG	ISO VG	ISO VG
	150	220	320	150	220	320	150	220	320
AGIP	Blasia 150	Blasia 220	Blasia 320	-	Blasia SX 220	Blasia SX 320	Blasia S 150	Blasia S 220	Blasia S 320
ARAL	Degol BG 150 Plus	Degol BG 220 Plus	Degol BG 320 Plus	Degol PAS 150	Degol PAS 220	Degol PAS 320	Degol GS 150	Degol GS 220	Degol GS 320
BP	Energol GR-XP 150	Energol GR-XP 220	Energol GR-XP 320	Energol EPX 150	Energol EPX 220	Energol EPX 320	Energol SG 150	Energol SG-XP 220	Energol SG-XP 320
CASTROL	Alpha SP 150	Alpha SP 220	Alpha SP 320	Alphasyn EP 150	Alphasyn EP 220	Alphasyn EP 320	Alphasyn PG 150	Alphasyn PG 220	Alphasyn PG 320
CHEVRON	Ultra Gear 150	Ultra Gear 220	Ultra Gear 320	Tegra Synthetic Gear 150	Tegra Synthetic Gear 220	Tegra Synthetic Gear 320	HiPerSYN 150	HiPerSYN 220	HiPerSYN 320
ESSO	Spartan EP 150	Spartan EP 220	Spartan EP 320	Spartan S EP 150	Spartan S EP 220	Spartan S EP 320	Glycolube 150	Glycolube 220	Glycolube 320
KLBBER	Klbberoil GEM 1-150	Klbberoil GEM 1-220	Klbberoil GEM 1-320	Klbbersynth EG 4-150	Klbbersynth EG 4-220	Klbbersynth EG 4-320	Klbbersynth GH 6-150	Klbbersynth GH 6-220	Klbbersynth GH 6-320
MOBIL	Mobilgear XMP 150	Mobilgear XMP 220	Mobilgear XMP 320	Mobilgear SHC XMP 150	Mobilgear SHC XMP 220	Mobilgear SHC XMP 320	Glygoyle 22	Glygoyle 30	Glygoyle HE320
MOLIKOTE	L-0115	L-0122	L-0132	L-1115	L-1122	L-1132	-	-	-
OPTIMOL	Optigear BM 150	Optigear BM 220	Optigear BM 320	Optigear Synthetic A 150	Optigear Synthetic A 220	Optigear Synthetic A 320	Optiflex A 150	Optiflex A 220	Optiflex A 320
Q8	Goya 150	Goya 220	Goya 320	El Greco 150	El Greco 220	El Greco 320	Gade 150	Gade 220	Gade 320
SHELL	Omala 150	Omala 220	Omala 320	Omala HD 150	Omala HD 220	Omala HD 320	Tivela S 150	Tivela S 220	Tivela S 320
TEXACO	Meropa 150	Meropa 220	Meropa 320	Pinnacle EP 150	Pinnacle EP 220	Pinnacle EP 320	-	Synlube CLP 220	Synlube CLP 320
TOTAL	Carter EP 150	Carter EP 220	Carter EP 320	Carter SH 150	Carter SH 220	Carter SH 320	Carter SY 150	Carter SY 220	Carter SY 320
TRIBOL	1100/150	1100/220	1100/320	1510/150	1510/220	1510/320	800/150	800/220	800/320

Lubrificanti sintetici per uso alimentare / Food-grade synthetic lubricants / Синтетические масла для пищевой промышленности

AGIP				Rocol Foodlube Hi-Torque 150	—	Rocol Foodlube Hi-Torque 320			
ESSO				—	Gear Oil FM 220	—			
KLBBER				Klbberoil 4 UH1 N 150	Klbberoil 4 UH1 N 220	Klbberoil 4 UH1 N 320			
MOBIL				DTE FM 150	DTE FM 220	DTE FM 320			
SHELL				Cassida Fluid GL 150	Cassida Fluid GL 220	Cassida Fluid GL 320			

Nella tabella sottostante riportiamo gli intervalli di sostituzione del lubrificante consigliati, validi indicativamente in assenza di inquinamento esterno e di sovraccarichi. Informazioni più precise potranno ottenersi dal proprio fornitore di lubrificanti ad esempio attraverso analisi periodiche dell'olio.

Table for suggested oil change intervals indicatively valid in absence of pollution and overload, is reported below. More precise information can be obtained by your lubricant supplier for example through periodical analysis of the oil.

Таблица с предположительной частотой смены масла, при отсутствии вероятности загрязнения окружающей среды и перегрузок, перечислены ниже.

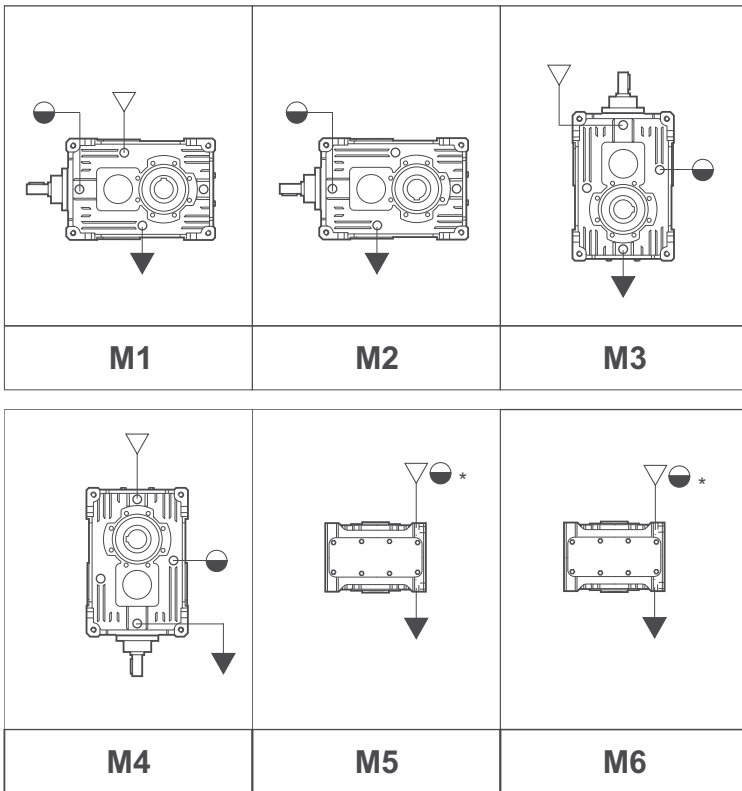
Frequenza cambi olio [h] - Oil change in ter vals [h] -Интервалы смены масла [ч]

Tipo olio Oil type Тип масла	Temperatura olio - Oil temperature - Температура масла		
	65°C	80°C	90°C
Minerale <i>Mineral</i> Минеральное	8000	3000	1000
Sintetico <i>Synthetic</i> Синтетическое	20000	15000	9000

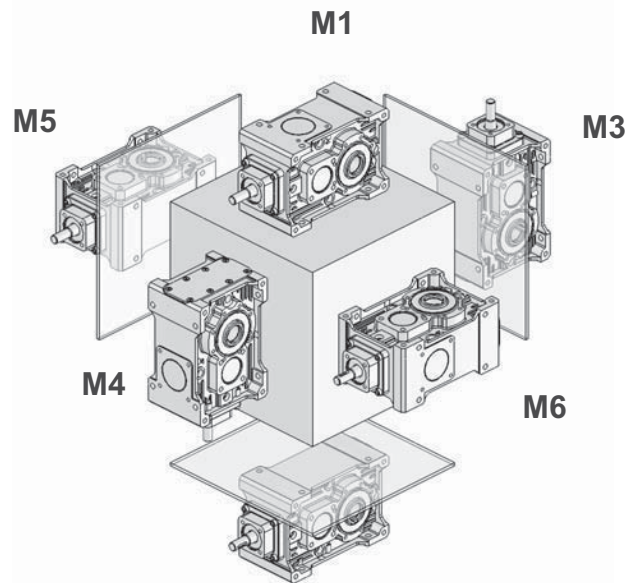
Posizioni di montaggio

Mounting positions

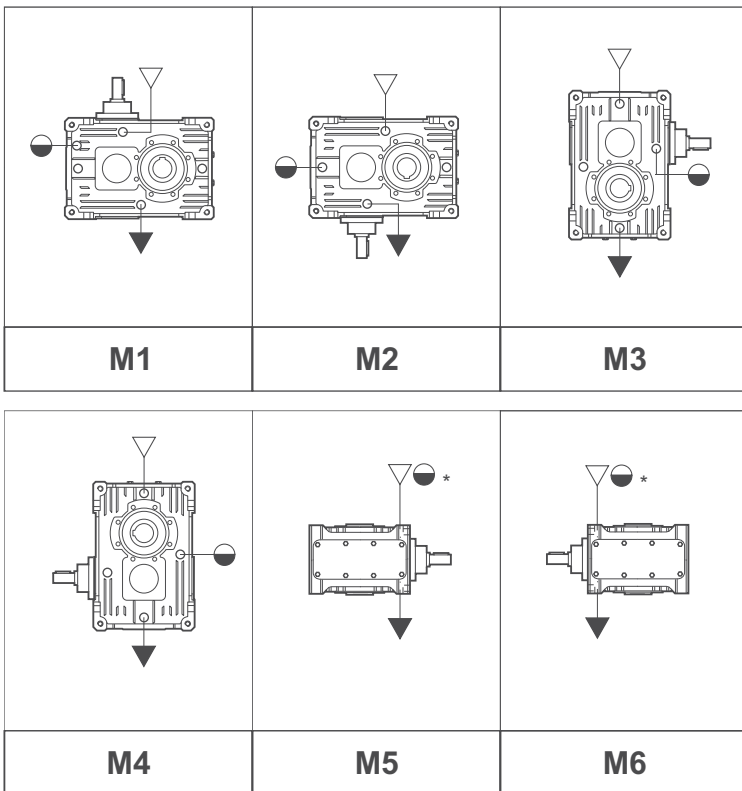
Монтажное положение



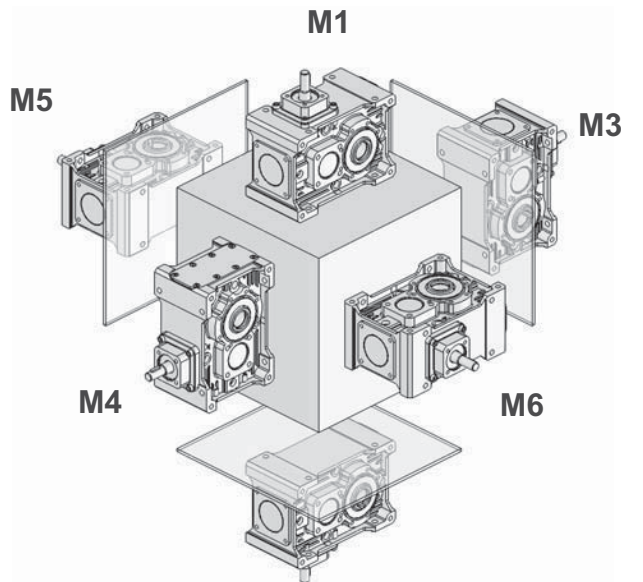
RXO



L'esecuzione grafica rappresentata è la C1-C2.
 Per le altre esecuzioni grafiche vedere sezione POSIZIONI MONTAGGIO.
 The noted version is C1-C2.
 To see further alternatives please refer to section MOUNTING POSITIONS.
 Указаны версии C1-C2.
 Чтобы увидеть дальнейшие альтернативы обратитесь к главе "Монтажные положения".



RXV



L'esecuzione grafica rappresentata è la C1-C2.
 Per le altre esecuzioni grafiche vedere sezione POSIZIONI MONTAGGIO.
 The noted version is C1-C2.
 To see further alternatives please refer to section MOUNTING POSITIONS.
 Указаны версии C1-C2.
 Чтобы увидеть дальнейшие альтернативы обратитесь к главе "Монтажные положения".

N.B. schema rappresentativo anche per 2 stadi
 NOTE Diagram applies to double reduction units as well
 Примечание: Схема также относится к двухступенчатым и трехступенчатым редукторам.

* Fare riferimento al quantitativo
 * Please refer to the quantity
 * Обратите внимание на количество

▽ Carico / Filler plug / Заливная пробка
 ▼ Scarico / Drain plug / Сливная пробка
 ● Livello / Level plug / Пробка уровня

Quantita di lubrificante / Lubricant quantity / Количество масла [Kg]										
		Posizione di montaggio Mounting position Монтажное положение						Stato di fornitura State of supply Состояние подачи	N° tappi No. of plugs Количество пробок	Posizione di montaggio Mounting position Монтажное положение
		M1	M2	M3	M4	M5	M6			
RXO1	704	0.600						Riduttori forniti completi di lubrificante sintetico Gearboxes supplied with synthetic oil Коробки передач с подачей синтетических масел	8	Non necessaria Not necessary Необязательно
	708	1.00	1.00	1.40	1.20	1.30	1.30	Riduttori predisposti per lubrificazione ad olio* Gearboxes supplied ready for oil lubrication Коробки передач с подачей маслянной смазки	8	Necessaria Necessary Обязательно
	712	2.20	2.20	2.50	2.50	2.60	2.60			
	716	4.00	4.00	4.40	4.40	4.50	4.50			
RXO2	708	1.10	1.10	1.40	1.40	1.20	1.20	Riduttori predisposti per lubrificazione ad olio* Gearboxes supplied ready for oil lubrication Коробки передач с подачей маслянной смазки	8	Necessaria Necessary Обязательно
	712	2.20	2.20	2.50	2.50	2.60	2.60			
	716	-	-	-	-	-	-			

Quantita di lubrificante / Lubricant quantity / Количество масла [Kg]										
		Posizione di montaggio Mounting position Монтажное положение						Stato di fornitura State of supply Состояние подачи	N° tappi No. of plugs Количество пробок	Posizione di montaggio Mounting position Монтажное положение
		M1	M2	M3	M4	M5	M6			
RXV1	704	0.600						Riduttori forniti completi di lubrificante sintetico Gearboxes supplied with synthetic oil Коробки передач с подачей синтетических масел	8	Non necessaria Not necessary Необязательно
	708	1.00	1.00	1.40	1.20	1.30	1.30	Riduttori predisposti per lubrificazione ad olio* Gearboxes supplied ready for oil lubrication Коробки передач с подачей маслянной смазки	8	Necessaria Necessary Обязательно
	712	2.20	2.20	2.50	2.50	2.60	2.60			
	716	4.00	4.00	4.40	4.40	4.50	4.50			
RXV2	708	1.10	1.10	1.40	1.40	1.20	1.20	Riduttori predisposti per lubrificazione ad olio* Gearboxes supplied ready for oil lubrication Коробки передач с подачей маслянной смазки	8	Necessaria Necessary Обязательно
	712	2.20	2.20	2.50	2.50	2.60	2.60			
	716	-	-	-	-	-	-			

Le quantita di olio sono approssimative; per una corretta lubrificazione occorre fare riferimento al livello segnato sul riduttore.

Oil quantities listed in the table are approximate; to ensure correct lubrication, please refer to the level mark on the gear unit.

Количество масла указанное в таблице приблизительно; чтобы гарантировать требуемое количества масла ориентируйтесь по показателю уровня на редукторе

*Su richiesta possono essere forniti completi di lubrificante sintetico del tipo Tivela Oil S320 (Shell).

*On request they can be supplied oil filled with synthetic lubricant Tivela Oil S320 by Shell.

По запросу они могут поставляться заправленные синтетическим маслом Trivella S320 (Shell).

3.3 Carichi radiali e assiali

Come carico assiale ammissibile contemporaneo si ha:

$$F_{a1-2} = 0.2 \times F_{r1-2}$$

Per i carichi non agenti sulla mezzeria dell'albero lento o veloce si ha:

a 0.3 della sporgenza:
 $F_{rx} = 1.25 \times F_{r1-2}$
 a 0.8 dalla sporgenza:
 $F_{rx} = 0.8 \times F_{r1-2}$

3.3 Axial and overhung loads

Contemporary permissible axial load is given by the following formula:

$$F_{a1-2} = 0.2 \times F_{r1-2}$$

For loads which are not applied on the centreline of the output or input shaft, following values will be obtained:

at 0.3 from extension:
 $F_{rx} = 1.25 \times F_{r1-2}$
at 0.8 from extension:
 $F_{rx} = 0.8 \times F_{r1-2}$

3.3 Осевая и внешняя радиальная нагрузка

Допустимая нагрузка определяется по данной формуле:

$$F_{a1-2} = 0.2 \times F_{r1-2}$$

Для нагрузок не приложенных к центру входного или выходного вала, подойдут следующие значения:

на 0.3 от удлинения:
 $F_{rx} = 1.25 \times F_{r1-2}$
 на 0.8 от удлинения:
 $F_{rx} = 0.8 \times F_{r1-2}$

Calcolo Fr

Per calcolare il carico Fr agente sull'albero lento diamo formule approssimate per alcune trasmissioni piú comuni, per la determinazione del carico radiale su albero veloce o lento.

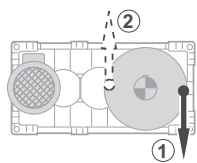
Fr calculation

Use the formula and the approximate factors for input or output overhung load determination referred to the most common drive members to calculate Fr load at output shaft.

Расчет Fr

Чтобы рассчитать радиальную Fr нагрузку на входной и выходной валы используйте ниже приведённые формулы и коэффициенты.

$Fr = k \cdot \frac{T}{d}$	Fr [N] Carico radiale approssimato Approximate overhung load Радиальная нагрузка	d [mm] Diametro pulegge, ruote Pulley diameter, wheels Диаметр шкива, колеса	k Fattore di collegamento Connection factor Тип соединения	T [Nm] Momento torcente Torque Крутящий момент	
k =	7000	5000	3000	2120	2000
Trasmissioni Drive member Ведущая деталь	Ruote di frizione (gomma su metallo) Friction wheel drive (rubber on metal) Трение колеса (резина по металлу)	Cinghie trapezoidali V belt drives Клиновое ременный привод	Cinghie dentate Toothed belts Зубчатый ремень	Ingranaggi cilindrici Spur gears Цилиндрическая передача	Catene Chain drives Цепной привод



Nel caso d sollevamento con tamburo con tiro verso il basso è preferibile che la fune si avvolga dalla parte opposta al motore (1).
Nel caso piú grave so del precedente, con tiro verso l'alto, viceversa è preferibile che la fune si avvolga dallato motore (2).

In lifting applications using winch drums in a downward pull direction, it is best for the rope to wrap on the side opposite to the motor (1).
In the more severe case of upward pull direction, the rope should wrap on motor side (2).

Если используется барабанная лебедка в низходящем направлении, то лучше всего обернуть тросом сторону противоположную мотору.
В более тяжелых условиях, например при поднятии, трос должен быть обернут на стороне мотора.

Verifiche

Caso A)
Per carichi radiali minori di 0.25Fr_{1'} o Fr_{2'} è necessario verificare soltanto che contemporaneamente al carico radiale sia presente un carico assiale non superiore a 0.2 volte Fr_{1'} o Fr_{2'};

Caso B)
Per carichi radiali maggiori di 0.25Fr_{1'} o Fr_{2'};
1) Calcolo abbreviato: Fr(input) < Fr_{1'} e Fr (output) < Fr_{2'} e che contemporaneamente al carico radiale sia presente un carico assiale non superiore a 0.2 volte Fr_{1'} o Fr_{2'};

2) Calcolo completo per il quale occorre fornire i seguenti dati:

- momento torcente applicato o potenza applicata
- n₁ e n₂ (giri al minuto dell'albero veloce e dell'albero lento)
- carico radiale Fr (direzione, intensità, verso)

Verification

Case A)
For overhung loads lower than 0.25 Fr_{1'} or Fr_{2'}, ensure that the thrust load applied simultaneously with OHL is not greater than 0.2 times Fr_{1'} or Fr_{2'};

Case B)
For overhung loads greater than 0.25 Fr_{1'} or Fr_{2'};
1) Quick calculation method: Fr(input) < Fr_{1'} and Fr (output) < Fr_{2'} and thrust load applied simultaneously with OHL not greater than 0.2 times Fr_{1'} or Fr_{2'};

2) For the standard calculation method, the following information is required:

- applied torque or power
- n₁ and n₂ (input and output shaft min⁻¹)
- overhung load Fr (orientation, amount of loading, direction)

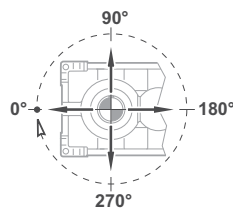
Проверка

Вариант А)
Для радиал. нагрузки меньше, чем 0.25 Fr_{1'} или Fr_{2'} убедитесь, что осевая нагрузка применяемая одновременно с радиальной не больше, чем Fr_{1'} или Fr_{2'} в 0.2 раза.

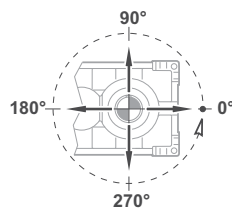
Вариант В)
Для рад. нагрузок больше, чем 0.25 Fr_{1'}; Fr_{2'}
1) Быстрый метод расчета: Fr(вход) < Fr_{1'} и Fr (на выход) < Fr_{2'} и осевая нагрузка, применяемая одновременно с радиальной не больше, чем Fr_{1'} или Fr_{2'} в 0,2 раза.

2) Обычный метод расчета требует следующей информации:

- действующие нагрузки или мощность
- (обороты входного и выходного вала)
- радиальная нагрузка Fr (расположение, величина нагрузки, направление).

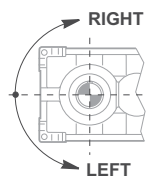


- senso di rotazione dell'albero

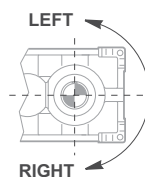


- size and type of selected gear unit

- размер и тип выбранного редуктора



- grandezza e tipo del riduttore scelto
- tipo olio impiegato e sua viscosità
- esecuzione grafica assi:
- carico assiale presente Fa



- oil type and viscosity
- shaft arrangement:
- actual thrust load Fa

- вязкость и тип масла
- расположение вала
- фактическая осевая нагрузка

Consultare il supporto Tecnico per la verifica.

Please contact our Engineering for a verification.

Пожалуйста, свяжитесь с нашими инженерами для проверки.

n ₁ min ⁻¹	704						708					
	ir	n ₂ min ⁻¹	P _N kW	T _N Nm	Fr ₁ N	Fr ₂ N	ir	n ₂ min ⁻¹	P _N kW	T _N Nm	Fr ₁ N	Fr ₂ N
2850	9.5	299.8	7.0	210.6	300	3000	11.9	238.6	11.1	421.3	500	5000
1450		152.5	3.9	230.0	630	3350		121.4	6.2	460.0	1000	6000
1000		105.2	2.7	233.5	630	4000		83.7	4.3	466.9	1000	6700
500		52.6	1.4	233.5	630	4750		41.9	2.2	466.9	1000	8000
2850	13.8	206.3	4.8	210.6	300	3150	14.6	194.7	9.4	439.6	500	5000
1450		105.0	2.7	230.0	630	3750		99.1	5.2	480.0	1000	6300
1000		72.4	1.9	233.5	630	4250		68.3	3.7	487.2	1000	7100
500		36.2	0.9	233.5	630	5000		34.2	1.8	487.2	1000	8000
2850	15.2	187.3	4.7	228.9	300	3350	16.7	170.9	8.6	457.9	500	5000
1450		95.3	2.6	250.0	630	4000		87.0	4.8	500.0	1000	6700
1000		65.7	1.8	253.8	630	4500		60.0	3.4	507.5	1000	7100
500		32.9	0.9	253.8	630	5000		30.0	1.7	507.5	1000	8000
2850	18.5	154.0	3.7	219.8	300	3550	21.2	134.4	6.8	457.9	500	6000
1450		78.4	2.1	240.0	630	4250		68.4	3.8	500.0	1000	7100
1000		54.0	1.5	243.6	630	4750		47.1	2.6	507.5	1000	7500
500		27.0	0.7	243.6	630	5000		23.6	1.3	507.5	1000	8000
2850	22.1	128.9	3.4	238.1	250	3750	24.2	117.9	6.1	467.1	400	6000
1450		65.6	1.9	260.0	500	4500		60.0	3.4	510.0	800	7100
1000		45.2	1.3	263.9	500	5000		41.4	2.4	517.7	800	8000
500		22.6	0.7	263.9	500	5000		20.7	1.2	517.7	800	8000
2850	26.9	106.0	2.7	228.9	250	4000	31.0	91.9	4.8	476.2	400	6300
1450		53.9	1.5	250.0	500	4750		46.7	2.7	520.0	800	7500
1000		37.2	1.0	253.8	500	5000		32.2	1.9	527.8	800	8000
500		18.6	0.5	253.8	500	5000		16.1	0.9	527.8	800	8000
2850	36.4	78.3	2.0	228.9	250	4250	39.8	71.7	3.8	476.2	400	6700
1450		39.8	1.1	250.0	500	5000		36.5	2.1	520.0	800	8000
1000		27.5	0.8	253.8	500	5000		25.1	1.5	527.8	800	8000
500		13.7	0.4	253.8	500	5000		12.6	0.7	527.8	800	8000
2850	44.3	64.4	1.7	238.1	200	4500	51.0	55.8	3.0	494.5	300	7100
1450		32.8	0.9	260.0	400	5000		28.4	1.7	540.0	630	8000
1000		22.6	0.7	263.9	400	5000		19.6	1.2	548.1	630	8000
500		11.3	0.3	263.9	400	5000		9.8	0.6	548.1	630	8000
2850	52.2	54.6	1.4	228.9	200	4500	57.0	50.0	2.5	457.9	300	7100
1450		27.8	0.8	250.0	400	5000		25.4	1.4	500.0	630	8000
1000		19.2	0.5	253.8	400	5000		17.5	1.0	507.5	630	8000
500		9.6	0.3	253.8	400	5000		8.8	0.5	507.5	630	8000
2850	63.5	44.9	1.1	228.9	200	4500	73.2	38.9	2.0	457.9	300	7100
1450		22.8	0.6	250.0	400	5000		19.8	1.1	500.0	630	8000
1000		15.8	0.4	253.8	400	5000		13.7	0.8	507.5	630	8000
500		7.9	0.2	253.8	400	5000		6.8	0.4	507.5	630	8000
Potenze termiche / Thermal power / Термическая мощность P_{IN} [kW] (senza raffreddamento / Without cooling / без охлаждения)												
6						8.5						

3.4 Prestazioni riduttori RX01

3.4 RX01 gearboxes performances 3.4 Исполнение редуктора RX01

n ₁ min ⁻¹	712						716					
	ir	n ₂ min ⁻¹	P _N kW	T _N Nm	Fr ₁ N	Fr ₂ N	ir	n ₂ min ⁻¹	P _N kW	T _N Nm	Fr ₁ N	Fr ₂ N
2850	12.2	234.3	23.7	915.8	800	8000	12.2	234.3	44.9	1740.0	1250	12500
1450		119.2	13.1	1000.0	1600	10000		119.2	25.0	1900.0	2500	16000
1000		82.2	9.2	1015.0	1600	10600		82.2	17.5	1928.5	2500	17000
500		41.1	4.6	1015.0	1600	11800		41.1	8.7	1928.5	2500	20000
2850	14.6	194.7	19.7	915.8	800	8000	14.6	194.7	39.3	1831.6	1250	12500
1450		99.1	10.9	1000.0	1600	10000		99.1	21.8	2000.0	2500	16000
1000		68.3	7.6	1015.0	1600	11200		68.3	15.3	2030.0	2500	18000
500		34.2	3.8	1015.0	1600	12500		34.2	7.6	2030.0	2500	20000
2850	17.0	168.0	18.7	1007.4	800	8000	17.0	168.0	33.9	1831.6	1250	14000
1450		85.5	10.4	1100.0	1600	10000		85.5	18.8	2000.0	2500	16000
1000		59.0	7.3	1116.5	1600	11200		59.0	13.2	2030.0	2500	19000
500		29.5	3.6	1116.5	1600	12500		29.5	6.6	2030.0	2500	20000
2850	21.2	134.4	14.9	1007.4	800	8500	21.2	134.4	28.5	1923.2	1250	15000
1450		68.4	8.3	1100.0	1600	10600		68.4	15.8	2100.0	2500	17000
1000		47.1	5.8	1116.5	1600	11800		47.1	11.1	2131.5	2500	20000
500		23.6	2.9	1116.5	1600	12500		23.6	5.5	2131.5	2500	20000
2850	24.6	115.9	11.7	915.8	650	10000	24.6	115.9	24.6	1923.2	1000	15000
1450		59.0	6.5	1000.0	1250	11200		59.0	13.7	2100.0	2000	18000
1000		40.7	4.6	1015.0	1250	12500		40.7	9.6	2131.5	2000	20000
500		20.3	2.3	1015.0	1250	12500		20.3	4.8	2131.5	2000	20000
2850	31.0	91.9	9.3	915.8	650	10000	31.9	89.2	18.0	1831.6	1000	16000
1450		46.7	5.2	1000.0	1250	11800		45.4	10.0	2000.0	2000	19000
1000		32.2	3.6	1015.0	1250	12500		31.3	7.0	2030.0	2000	20000
500		16.1	1.8	1015.0	1250	12500		15.7	3.5	2030.0	2000	20000
2850	40.5	70.4	7.1	915.8	650	10600	40.5	70.4	14.2	1831.6	1000	17000
1450		35.8	4.0	1000.0	1250	12500		35.8	7.9	2000.0	2000	20000
1000		24.7	2.8	1015.0	1250	12500		24.7	5.5	2030.0	2000	20000
500		12.4	1.4	1015.0	1250	12500		12.4	2.8	2030.0	2000	20000
2850	51.0	55.8	5.6	915.8	500	11200	52.6	54.2	10.9	1831.6	800	18000
1450		28.4	3.1	1000.0	1000	12500		27.6	6.1	2000.0	1600	20000
1000		19.6	2.2	1015.0	1000	12500		19.0	4.3	2030.0	1600	20000
500		9.8	1.1	1015.0	1000	12500		9.5	2.1	2030.0	1600	20000
2850	58.0	49.1	5.0	915.8	500	11200	58.0	49.1	9.9	1831.6	800	18000
1450		25.0	2.8	1000.0	1000	12500		25.0	5.5	2000.0	1600	20000
1000		17.2	1.9	1015.0	1000	12500		17.2	3.9	2030.0	1600	20000
500		8.6	1.0	1015.0	1000	12500		8.6	1.9	2030.0	1600	20000
2850	73.2	38.9	3.9	915.8	500	12500	75.4	37.8	7.6	1831.6	800	18000
1450		19.8	2.2	1000.0	1000	12500		19.2	4.2	2000.0	1600	20000
1000		13.7	1.5	1015.0	1000	12500		13.3	3.0	2030.0	1600	20000
500		6.8	0.8	1015.0	1000	12500		6.6	1.5	2030.0	1600	20000
Potenze termiche / Thermal power / Термическая мощность P_{TN} [kW] (senza raffreddamento / Without cooling / без охлаждения)												
13.5						18						

3.4 Prestazioni riduttori RX02

3.4 RX02 gearboxes performances 3.4 Исполнение редуктора RX02

n_{1-1} min	708						712						
	ir	n_2 min ⁻¹	P_N kW	T_N Nm	Fr_1 N	Fr_2 N	ir	n_2 min ⁻¹	P_N kW	T_N Nm	Fr_1 N	Fr_2 N	
2850	68.5	41.6	3.0	641.1	350	8000	60.8	46.9	5.8	1099	500	12500	
1450		21.2	1.7	700.0	630	8000		23.8	3.2	1200	1000	12500	
1000		14.6	1.2	710.5	630	8000		16.4	2.3	1218	1000	12500	
500	86.4	7.3	0.6	710.5	630	8000	74.5	8.2	1.1	1218	1000	12500	
2850		33.0	2.4	641.1	350	8000		38.2	4.9	1145	500	12500	
1450		16.8	1.3	700.0	630	8000		19.5	2.7	1250	1000	12500	
1000	99.5	11.6	0.9	710.5	630	8000	98.4	13.4	1.9	1269	1000	12500	
500		5.8	0.5	710.5	630	8000		6.7	1.0	1269	1000	12500	
2850		28.6	2.1	641.1	350	8000		29.0	3.9	1191	500	12500	
1450	124.9	14.6	1.1	700.0	630	8000	125.2	14.7	2.2	1300	1000	12500	
1000		10.0	0.8	710.5	630	8000		10.2	1.5	1320	1000	12500	
500		5.0	0.4	710.5	630	8000		5.1	0.8	1320	1000	12500	
2850	143.1	22.8	1.7	659.4	250	8000	142.6	22.8	3.1	1209	400	12500	
1450		11.6	0.9	720.0	500	8000		11.6	1.7	1320	800	12500	
1000		8.0	0.7	730.8	500	8000		8.0	1.2	1340	800	12500	
500	186.6	4.0	0.3	730.8	500	8000	168.1	4.0	0.6	1340	800	12500	
2850		19.9	1.5	668.5	250	8000		20.0	2.8	1236	400	12500	
1450		10.1	0.8	730.0	500	8000		10.2	1.5	1350	800	12500	
1000	235.6	7.0	0.6	741.0	500	8000	202.5	7.0	1.1	1370	800	12500	
500		3.5	0.3	741.0	500	8000		3.5	0.5	1370	800	12500	
2850		15.3	1.1	668.5	250	8000		17.0	2.4	1282	400	12500	
1450	263.7	7.8	0.6	730.0	500	8000	234.7	8.6	1.4	1400	800	12500	
1000		5.4	0.4	741.0	500	8000		6.0	1.0	1421	800	12500	
500		2.7	0.2	741.0	500	8000		3.0	0.5	1421	800	12500	
2850	302.4	12.1	0.9	668.5	200	8000	259.9	14.1	2.0	1282	400	12500	
1450		6.2	0.5	730.0	400	8000		7.2	1.1	1400	800	12500	
1000		4.2	0.4	741.0	400	8000		4.9	0.8	1421	800	12500	
500	343.5	2.1	0.2	741.0	400	8000	296.1	2.5	0.4	1421	800	12500	
2850		10.8	0.8	668.5	200	8000		12.1	1.8	1282	315	12500	
1450		5.5	0.5	730.0	400	8000		6.2	1.0	1400	630	12500	
1000	378.2	3.8	0.3	741.0	400	8000	304.1	4.3	0.7	1421	630	12500	
500		1.9	0.2	741.0	400	8000		2.1	0.3	1421	630	12500	
2850		9.4	0.7	677.7	200	8000		11.0	1.6	1282	315	12500	
1450	433.6	4.8	0.4	740.0	400	8000	372.7	5.6	0.9	1400	630	12500	
1000		3.3	0.3	751.1	400	8000		3.8	0.6	1421	630	12500	
500		1.7	0.1	751.1	400	8000		1.9	0.3	1421	630	12500	
2850	500.2	8.3	0.6	641.1	200	8000	424.6	9.6	1.4	1282	315	12500	
1450		4.2	0.3	700.0	400	8000		4.9	0.8	1400	630	12500	
1000		2.9	0.2	710.5	400	8000		3.4	0.5	1421	630	12500	
500	302.4	1.5	0.1	710.5	400	8000	304.1	1.7	0.3	1421	630	12500	
2850		7.5	0.5	641.1	200	8000		9.4	1.3	1209	315	12500	
1450		3.8	0.3	700.0	400	8000		4.8	0.7	1320	630	12500	
1000	433.6	2.6	0.2	710.5	400	8000	372.7	3.3	0.5	1340	630	12500	
500		1.3	0.1	710.5	400	8000		1.6	0.2	1340	630	12500	
2850		6.6	0.4	604.4	200	8000		7.6	1.0	1209	315	12500	
1450	500.2	3.3	0.2	660.0	400	8000	424.6	3.9	0.6	1320	630	12500	
1000		2.3	0.2	669.9	400	8000		2.7	0.4	1340	630	12500	
500		1.2	0.1	669.9	400	8000		1.3	0.2	1340	630	12500	
2850	500.2	5.7	0.4	604.4	200	8000	424.6	6.7	0.9	1209	315	12500	
1450		2.9	0.2	660.0	400	8000		3.4	0.5	1320	630	12500	
1000		2.0	0.2	669.9	400	8000		2.4	0.4	1340	630	12500	
500	500.2	1.0	0.1	669.9	400	8000	424.6	1.2	0.2	1340	630	12500	
Potenze termiche / Thermal power / Термическая мощность P_{TN} [kW] (senza raffreddamento / Without cooling / без охлаждения)													
11						16							

3.4 Prestazioni riduttori RX02

3.4 RX02 gearboxes performances 3.4 Исполнение редуктора RX02

$n_{1_{min}}$	716											
	ir	n_2 min ⁻¹	P_N kW	T_N Nm	Fr_1 N	Fr_2 N						
2850	61,9	46,0	11,4	2198	800	20000						
1450		23,4	6,3	2400	1600	20000						
1000		16,1	4,4	2436	1600	20000						
500	74,5	8,1	2,2	2436	1600	20000						
2850		38,2	10,3	2381	800	20000						
1450		19,5	5,7	2600	1600	20000						
1000	100,1	13,4	4,0	2639	1600	20000						
500		6,7	2,0	2639	1600	20000						
2850		28,5	7,9	2473	800	20000						
1450	125,2	14,5	4,4	2700	1600	20000						
1000		10,0	3,1	2741	1600	20000						
500		5,0	1,5	2741	1600	20000						
2850	145,0	22,8	6,6	2564	625	20000						
1450		11,6	3,7	2800	1250	20000						
1000		8,0	2,6	2842	1250	20000						
500	177,7	4,0	1,3	2842	1250	20000						
2850		19,6	6,1	2747	625	20000						
1450		10,0	3,4	3000	1250	20000						
1000	206,0	6,9	2,4	3045	1250	20000						
500		3,4	1,2	3045	1250	20000						
2850		16,0	5,0	2747	625	20000						
1450	238,7	8,2	2,8	3000	1250	20000						
1000		5,6	1,9	3045	1250	20000						
500		2,8	1,0	3045	1250	20000						
2850	267,6	13,8	4,3	2747	625	20000						
1450		7,0	2,4	3000	1250	20000						
1000		4,9	1,7	3045	1250	20000						
500	310,2	2,4	0,8	3045	1250	20000						
2850		11,9	3,6	2656	500	20000						
1450		6,1	2,0	2900	1000	20000						
1000	342,3	4,2	1,4	2944	1000	20000						
500		2,1	0,7	2944	1000	20000						
2850		10,6	3,1	2564	500	20000						
1450	383,8	5,4	1,7	2800	1000	20000						
1000		3,7	1,2	2842	1000	20000						
500		1,9	0,6	2842	1000	20000						
2850	444,8	9,2	2,7	2564	500	20000						
1450		4,7	1,5	2800	1000	20000						
1000		3,2	1,0	2842	1000	20000						
500	383,8	1,6	0,5	2842	1000	20000						
2850		8,3	2,4	2564	500	20000						
1450		4,2	1,3	2800	1000	20000						
1000	310,2	2,9	0,9	2842	1000	20000						
500		1,5	0,5	2842	1000	20000						
2850		7,4	2,1	2518	500	20000						
1450	238,7	3,8	1,2	2750	1000	20000						
1000		2,6	0,8	2791	1000	20000						
500		1,3	0,4	2791	1000	20000						
2850	177,7	6,4	1,8	2473	500	20000						
1450		3,3	1,0	2700	1000	20000						
1000		2,2	0,7	2741	1000	20000						
500	125,2	1,1	0,3	2741	1000	20000						
Potenze termiche / Thermal power / Термическая мощность P_{TN} [kW] (senza raffreddamento / Without cooling / без охлаждения)												
22												

3.4.1 Motori Applicabili

3.4.1 Compatible motors

3.4.1 Совместимость с моторами

PAM..
PAM...G

		IEC								
		63 (B5)	71 (B5)	80 (B5)	90 (B5)	100 (B5)	112 (B5)	132 (B5)	160 (B5)	180 (B5)
RXO1-RXV1	704									
	708									
	712									
	716					PAM100 PAM100G	PAM112 PAM112G	— PAM132G	— PAM160G	— PAM180G
RXO2-RXV2	708									
	712									
	716									

PAM...D

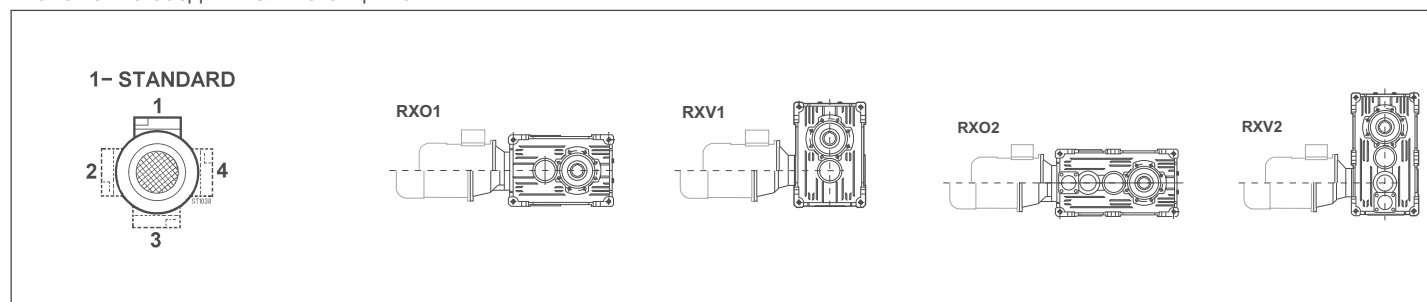
	IEC	ir	
		Tutti/All / Все	
RXO-V1 704 RXO-V2 708	90	24/200 (B5) - 24/140 (B14) - 24/160 - 24/120	
	80	19/200 (B5) - 19/120 (B14) - 19/160 - 19/140	
	71	14/160 (B5) - 14/200 - 14/140 - 14/120	
	63	11/140 (B5) - 11/200 - 11/160 - 11/120	
RXO-V1 708 RXO-V2 712	112	28/250 (B5) - 28/160 (B14) - 28/200 - 28/140 - 28/120	
	100	28/250 (B5) - 28/160 (B14) 28/200 - 28/140 - 28/120	
	90	24/200 (B5) - 24/140 (B14) 24/250 - 24/160 - 24/120	
	80	19/200 (B5) - 19/120 (B14) 19/250 - 19/160 - 19/140	
	71	14/160 (B5) - 14/250 - 14/200 - 14/140 - 14/120	
RXO-V1 712 RXO-V2 716	132	38/300 (B5) - 38/200 (B14) - 38/250	
	112	28/250 (B5) - 28/300 - 28/200	
	100	28/250 (B5) - 28/300 - 28/200	
	90	24/200 (B5) - 24/300 - 24/250	
	80	19/200 (B5) - 19/300 - 19/250	
RXO-V1 716	132	38/300 (B5) - 38/200 (B14) - 38/250	
	112	28/250 (B5) - 28/300 - 28/200	
	100	28/250 (B5) - 28/300 - 28/200	
	90	24/200 (B5) - 24/300 - 24/250	

N.B: Per ulteriori accoppiamenti non pre vi sta ca ta lo goon sul tæril ns. ser vi id tec ni cæom mer cia le.

NOTE: For coupling with motors not listed in this catalogue, please contact our Sales Engineers.

ПРИМЕЧАНИЕ: Для соединения с моторами не указанными в данном каталоге обратитесь к нашим инженерам продаж.

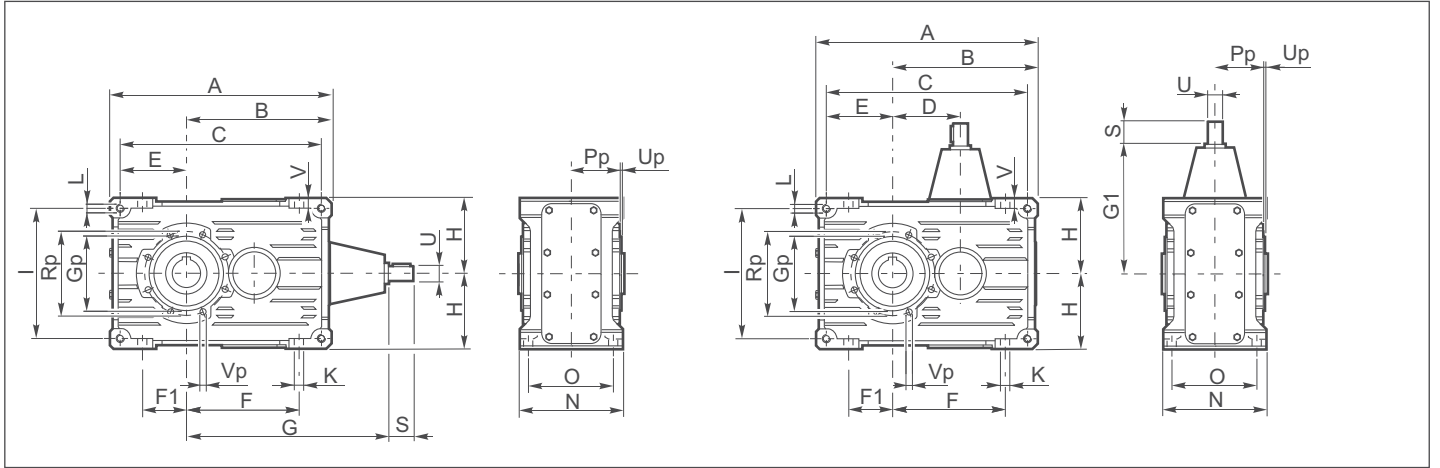
Posizione morsettiera
Terminal board position
Положение соединительного щитка



3.5 Dimensioni

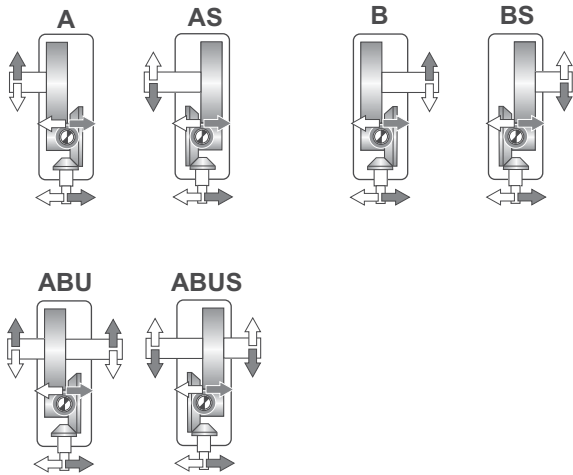
3.5 Dimensions

3.5 Габарит



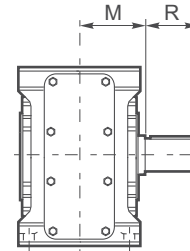
Esecuzione grafica / Shaft arrangement / Расположение вала

Albero uscita / Output shaft / Выходной вал

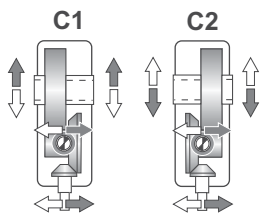


ND

N

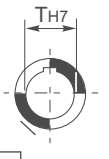
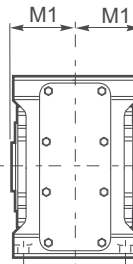


H54

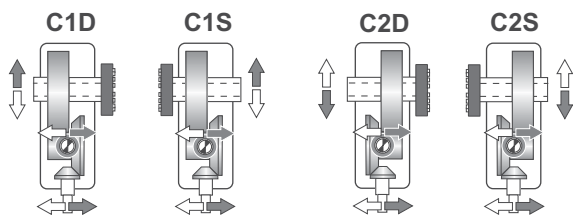


C

C

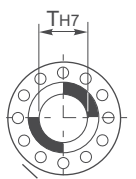
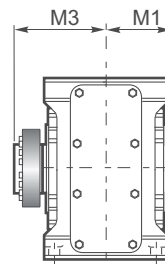


H55



UB B

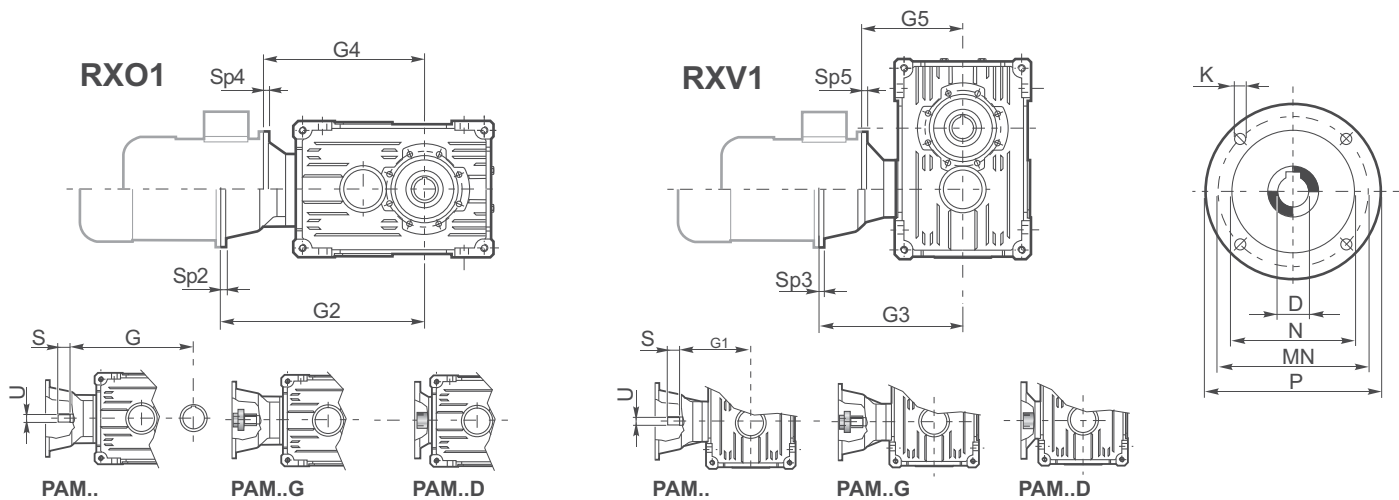
UB



H56

	Dimensioni generali / Dimensions / Габарит																				
	A	B	C	D	E	F	F1	H _{h11}	I	K	L	N _{h11}	O	V	Gp	Pp	Rp	Up	Vp	kg _{ECE}	kg _{PAM}
704	206	135	186	65	61	102	38	71	122	9	M8	112	90	10	75	51	85	3	6	12.5	15.5
708	262	172	237	80	77.5	134	52	90	155	11	M10	127	104	12	90	58.5	105	3	8	20	25
712	326	214	296	100	97	166	64	112	194	13	M12	150	125	15	110	70.5	125	3	8	34	40
716	407	267	371	127	122	209	82	140	244	15	M14	175	145	16	130	81	150	3	10	58	70

	Albero entrata / Input shaft / Входной вал				Albero uscita / Output shaft / Выходной вал							
	U	S	G	G1								
					T	R	M	T H7	M1	T H7	M1	M3
704	14 j6	30	175	110	24 j6	50	62.5	24 H7	57.5	25	57.8	82.5
708	19 j6	40	210	130	32 k6	60	71	32 (30) (35)	65	35	65	95
712	24 j6	50	260	160	42 k6	80	85.5	42 (40) (45)	77.5	45	77.5	112.5
716	28 j6	60	317	190	55 k6	100	100	55 (50)	90	55	90	125



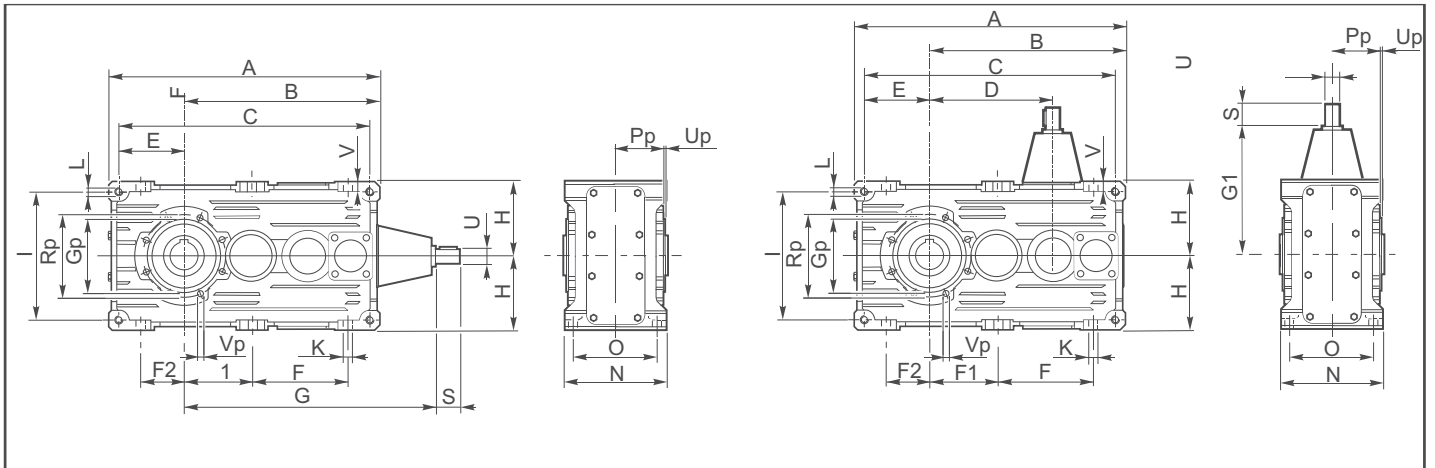
NB: Applicabilita motori al punto 3.4.1 / Possible assembly to IEC motors (see paragraph 3.4.1) / Возможна сборка ИЕС двигателей (см. параграф 3.4.1)

	IEC														
	63	71	80		90		100		112		132		160	180	200
	B5	B5	B5	B14	B5	B14	B5	B14	B5	B14	B5	B14	B5	B5	B14
D H7	11	14	19	19	24	24	28	28	28	28	38	38	42	48	55
P	140	160	200	120	200	140	250	160	250	160	300	200	350	350	400
MN	115	130	165	100	165	115	215	130	215	130	265	165	300	300	350
N G6	95	110	130	80	130	95	180	110	180	110	230	130	250	250	300
K	M8	M8	M10	M6	M10	M8	M12	M8	M12	M8	M12	M10	M16	M16	M16
SP2/SP3/SP4/SP5	A richiesta / On request / По запросу														

RX01	704	PAM... G2	232	239	260	—	260	—								
		PAM..G G4	205	205	205	205	205	205								
		PAM..D G4	205	205	205	205	205	205								
	708	PAM... G2	284	305	—	305	—	315	—	315	—					
		PAM..G G4	244	244	244	244	244	244	244	244	244					
		PAM..D G4	244	244	244	244	244	244	244	244	244					
	712	PAM... G2	365	—	365	—	375	—	375	—	395	—				
		PAM..G G4	311	—	311	—	311	—	311	—	311	311				
		PAM..D G4	311	—	311	—	311	—	311	—	311	311				
	716	PAM... G2	443	—	443	—	443	—	443	—	443	—	405	405		
		PAM..G G2	443	—	443	—	443	—	443	—	443	—	405	405		
		PAM..D G4	366	—	366	—	366	—	366	—	366	366				
RXV1	704	PAM... G3	167	174	195	—	195	—								
		PAM..G G5	140	140	140	140	140	140								
		PAM..D G5	140	140	140	140	140	140								
	708	PAM... G3	204	225	—	225	—	235	—	235	—					
		PAM..G G5	164	164	164	164	164	164	164	164	164					
		PAM..D G5	164	164	164	164	164	164	164	164	164					
	712	PAM... G3	265	—	265	—	275	—	275	—	295	—				
		PAM..G G5	211	—	211	—	211	—	211	—	211	211				
		PAM..D G5	211	—	211	—	211	—	211	—	211	211				
	716	PAM... G3	316	—	316	—	316	—	316	—	316	—	278	278		
		PAM..G G3	316	—	316	—	316	—	316	—	316	—	278	278		
		PAM..D G5	239	—	239	—	239	—	239	—	239	239				

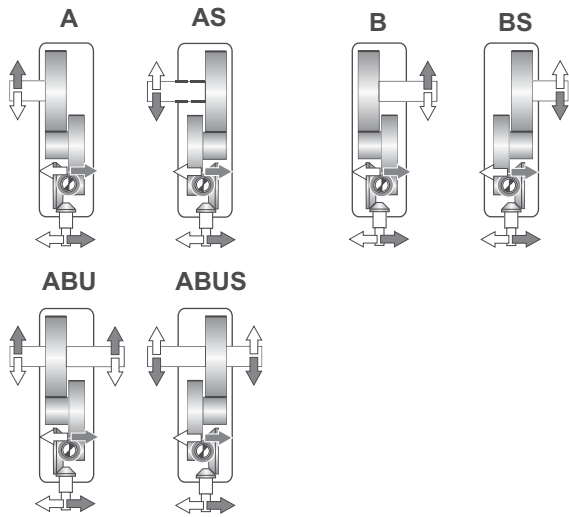
RX700

708 - 712 - 716



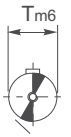
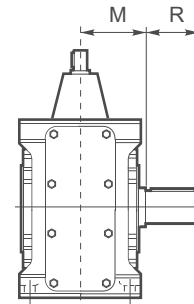
Esecuzione grafica / Shaft arrangement / Расположение вала

Albero uscita / Output shaft / Выходной вал

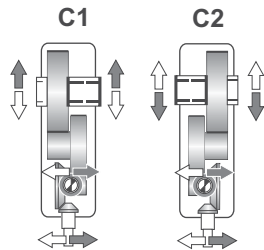


ND

N

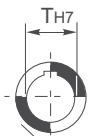
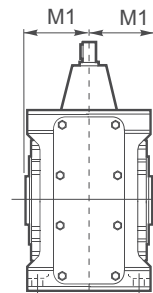


H54

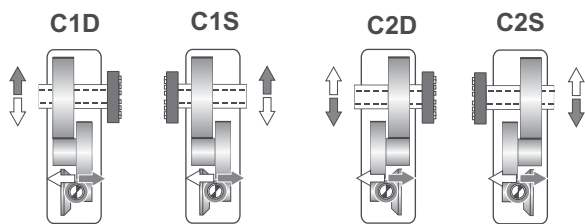


C

C

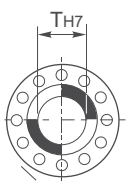
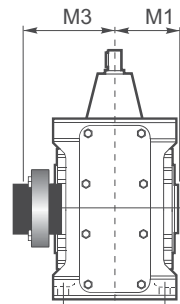


H55



UB B

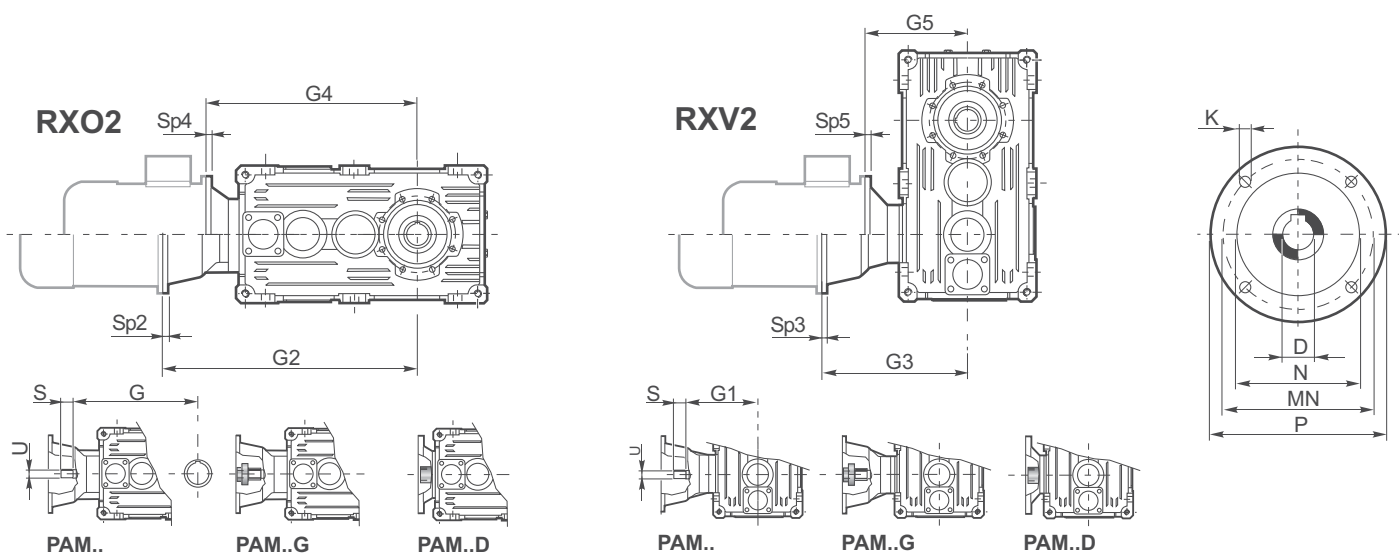
UB



H56

	Dimensioni generali / Dimensions / Габарит																					
	A	B	C	D	E	F	F1	F2	H _{h11}	I	K	L	N _{h11}	O	V	Gp	Pp	Rp	Up	Vp	kg _{ECE}	kg _{PAM}
708	306	226	281	141	67.5	106	82	42	80	135	11	M10	127	104	12	90	58.5	105	3	8	19	22
712	384	284	354	180	85	134	102	52	100	170	13	M12	150	125	15	110	70.5	125	3	8	36	41
716	479	354	443	227	107	169	127	67	125	214	15	M14	175	145	16	130	81	150	3	10	66	76

	Albero entrata / Input shaft / Входной вал				Albero uscita / Output shaft / Выходной вал								
	U	S	G	G1									
					T	R	M	T H7	M1	T H7	M1	M3	
708	14 k6	30	251	110	32 k6	60	71	32 (30) (35)	65	35	65	95	
712	19 k6	40	310	130	42 k6	80	85.5	42 (40) (45)	77.5	45	77.5	112.5	
716	24 k6	50	387	160	55 k6	100	100	55 (50)	90	55	90	125	



NB: Applicabilità motori al punto 3.4.1 / Possible assembly to IEC motors (see paragraph 3.4.1) / Возможна сборка IEC двигателей (см. параграф 3.4.1)

	IEC														
	63	71	80		90		100		112		132		160	180	200
	B5	B5	B5	B14	B5	B14	B5	B14	B5	B14	B5	B14	B5	B5	B14
D H7	11	14	19	19	24	24	28	28	28	28	38	38	42	48	55
P	140	160	200	120	200	140	250	160	250	160	300	200	350	350	400
MN	115	130	165	100	165	115	215	130	215	130	265	165	300	300	350
N G6	95	110	130	80	130	95	180	110	180	110	230	130	250	250	300
K	M8	M8	M10	M6	M10	M8	M12	M8	M12	M8	M12	M10	M16	M16	M16
SP2/SP3/SP4/SP5	A richiesta / On request / По запросу														

RX02	708	PAM...G	G2	308	315	336	—	336	—							
		PAM...D	G4	281	281	281	281	281	281							
		PAM...G	G2		384	405	—	405	—	415	—	415	—			
	PAM...D	G4		344	344	344	344	344	344	344	344	344				
	716	PAM...G	G2		492	—	492	—	502	—	502	—	522	—		
		PAM...D	G4		438	—	438	—	438	—	438	—	438	438		
RXV2	708	PAM...G	G3	167	174	195	—	195	—							
		PAM...D	G5	140	140	140	140	140	140							
		PAM...G	G3		204	225	—	225	—	235	—	235	—			
	PAM...D	G5		164	164	164	164	164	164	164	164	164				
	716	PAM...G	G3		265	—	265	—	275	—	275	—	295	—		
		PAM...D	G5		211	—	211	—	211	—	211	—	211	211		

RX700

4.0 Estremita entrata e uscita

4.0 Input and output configurations

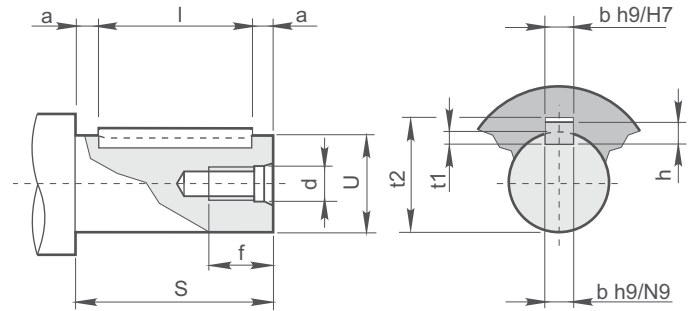
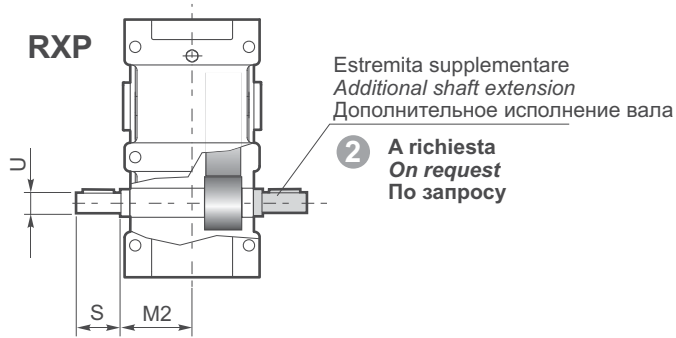
4.0 Входная и выходная конфигурация

Estremita d'albero entrata RXP

RXP Input shaft end

Конец входного вала RXP

ECE



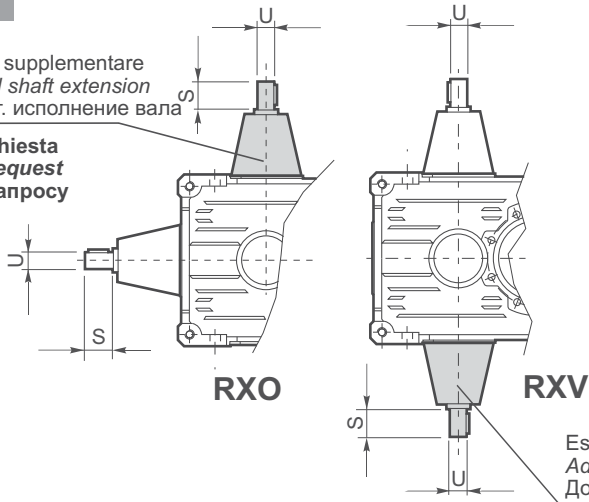
	RXP1			RXP2			RXP3		
	U	S	M2	U	S	M2	U	S	M2
704	19 j6	40	57.5						
708	24 j6	50	65	19 j6	40	65	14	30	65
712	28 j6	60	77.5	24 j6	50	77.5	19	40	77.5
716	38 k6	80	90	28 j6	60	90	24 j6	50	90

U	Foro fil. testa Tapped hole Резьбовое отверстие		Cava / Key way / Шпоночный паз			Estremita d'albero / Shaft end / Конец вала		
	d	f	b	t1	t2	S a11	a	bxhxl
14 j6	M6	14	5	3	16.3	30	2.5	5X5X25
19 j6	M6	15	6	3.5	21.8	40	5	6X6X30
24 j6	M8	20	8	4	27.3	50	5	8X7X40
28 j6	M8	20	8	4	31.3	60	5	8X7X50
38 k6	M10	27	10	5	41.3	70	5	10X8X60

ECE

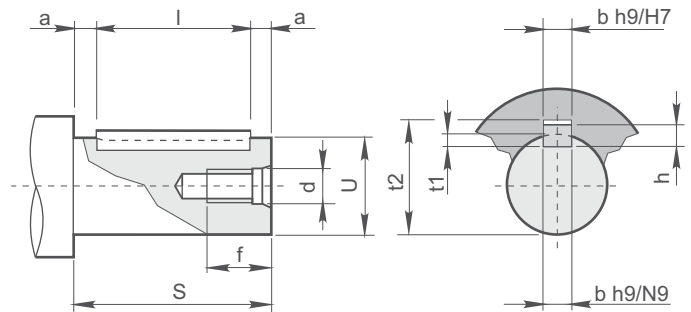
Estremita supplementare
Additional shaft extension
Дополнит. исполнение вала

1 A richiesta
On request
По запросу



Estremita supplementare
Additional shaft extension
Дополнительное исполнение вала

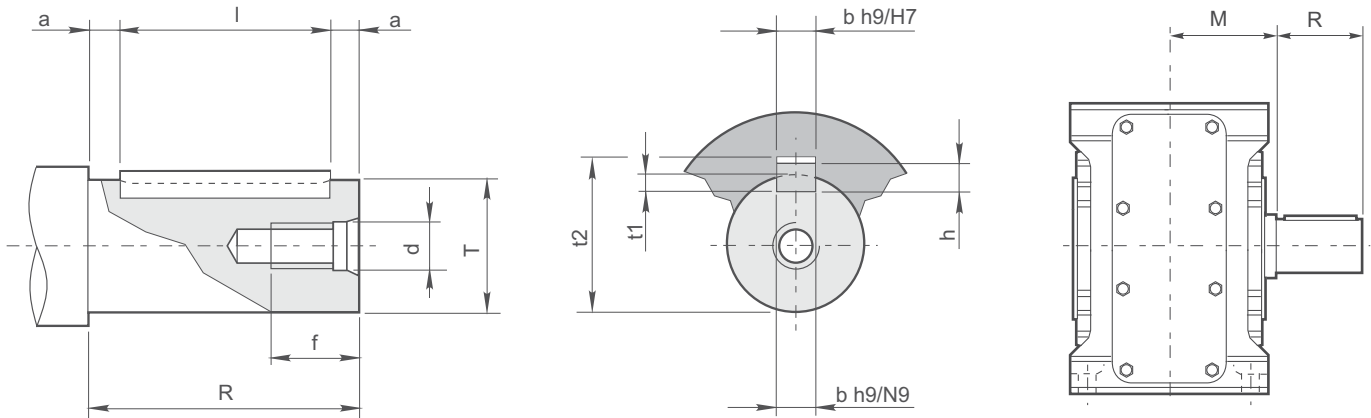
1 A richiesta
On request
По запросу



	RXO1		RXO2	
	U	S	U	S
704	14 j6	30		
708	19 j6	40	14 j6	30
712	24 j6	50	19 j6	40
716	28 k6	60	24 j6	50

U	Foro fil. testa Tapped hole Резьбовое отверстие		Cava / Keyway / Шпоночный паз			Estremita d'albero / Shaft end / Конец вала		
	d	f	b	t1	t2	S a11	a	bxhxl
14 j6	M6	14	5	3	16.3	30	2.5	5X5X25
19 j6	M6	15	6	3.5	21.8	40	5	6X6X30
24 j6	M8	20	8	4	27.3	50	5	8X7X40
28 j6	M8	20	8	4	31.3	60	5	8X7X50

N



RXP RXO RXV	Ш Albero Ш Shaft Ш Шафт		Foro fil. testa Tapped hole Резьбовое отверстие		Cava / Keyway / Шпоночный паз			Estremita d'albero / Shaft end / Конец вала		
	T	M	d	f	b	t1	t2	R a11	a	b x h x l
704	24 j6	62.5	M8	20	8	4	27.3	50	5	8X7X40
708	32 k6	71	M8	22	10	5	35.3	60	5	10x8x50
712	42 k6	85.5	M10	27	12	5	45.3	80	5	12x8x70
716	55 k6	100	M12	35	16	6	59.3	100	5	16x10x90

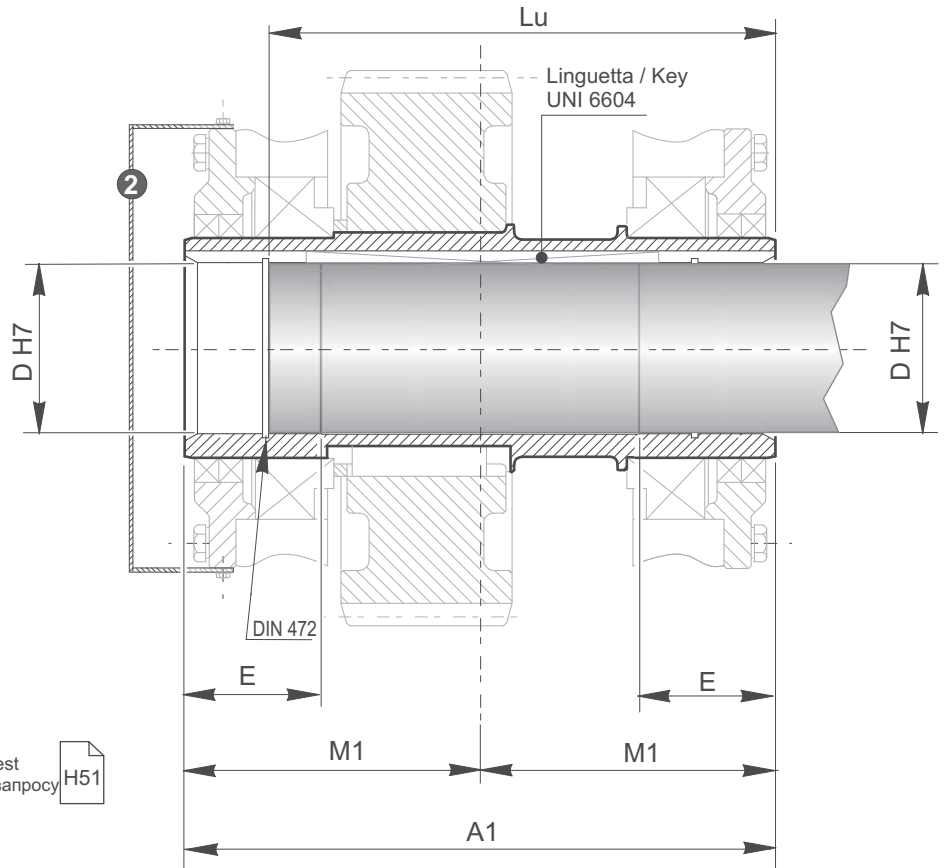
Albero uscita cavo

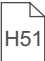
Hollow output shaft

Полый выходной вал

C Standard

C.. Opzionale / *Optional* / Необязательный



2 Coperchio di protezione a richiesta
Protection cover available on request
Защитное покрытие доступно по запросу 

RXP RXO RXV	A1	D	E	Lu	M1
704	115	24 (28)	32.5	101.2	57.5
708	130	32 (30) (35)	35	113.7 (113.7) (113.4)	65
712	155	42 (40) (45)	42.5	138.15	77.5
716	180	55 (50)	50	160.35	90

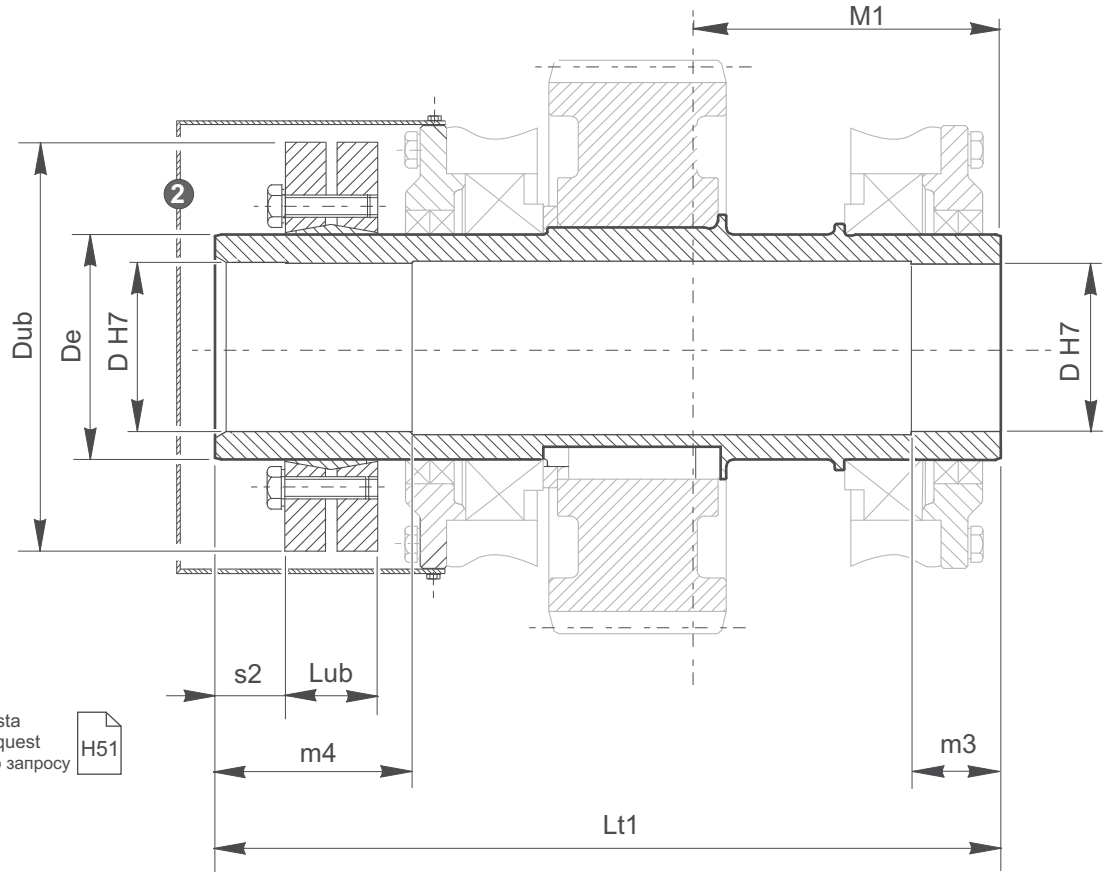
Albero uscita cavo con unita di bloccaggio

Hollow output shaft with shrink disc

Полый выходной вал со сжимным диском

UB

B



2 Coperchio di protezione a richiesta
Protection cover available on request
Защитное покрытие доступно по запросу

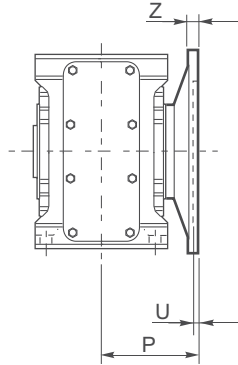
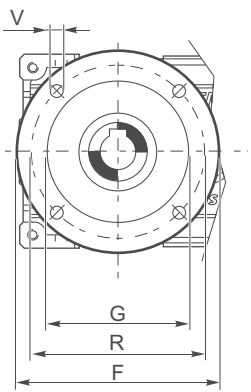
H51

RXP RXO RXV	D	De	Dub	Lt1	Lub	M1	m4	m3	s2
704	25	30	60	140	21.5	57.5	40	35	-
708	35	44	80	160	25.5	65	40	30	-
712	45	55	100	190	30.5	77.5	45	30	-
716	55	68	115	215	30.5	90	60	50	-

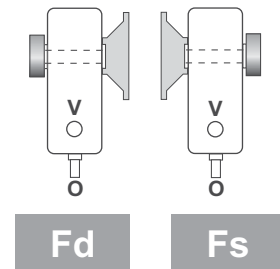
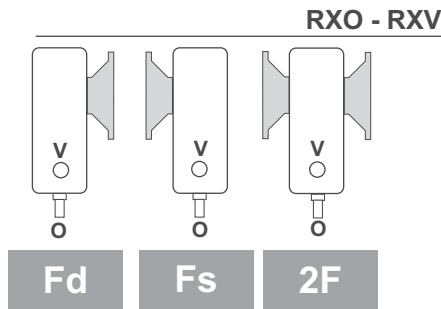
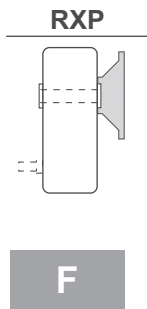
5.0 Flangia uscita

5.0 Output flange

5.0 Выходной фланец



	RXP - RXO - RXV			
	704	708	712	716
F	160	200	250	300
G F8	110	130	180	230
R	130	165	215	265
P	87	100	125	150
U	4	4.5	5	5
V	9	11	13	15
Z	8	11	14	16



6.0 Accessori e opzioni

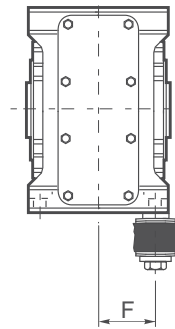
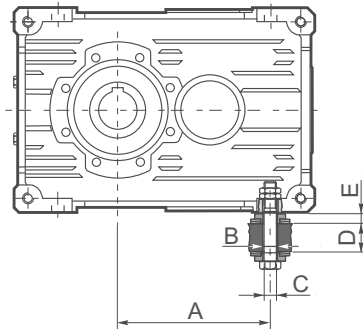
6.0 Accessories and options

6.0 Аксессуары и опции

Kit bullone di reazione

Torque arm kit

Комплект крепления реактивного кронштейна



	A			B	C	D		E	F	Molle a tazza Belleville washers Tellerfedern	
	RXP1 RXO1 RXV1	RXP2 RXO2 RXV2	RXP3			MIN	MAX			N.2 Molle a Tazza 2 Belleville washers 2 Tellerfedern	Y
704	102	.	.	9	M8	13	23	8.5	45	31.5x16.3x1.25	0.5
708	134	188	188	11	M10	16	28	9.2	52	31.5x16.3x1.75	0.5
712	166	236	236	13	M12	18	32	10	62.5	40x20.4x2	0.5
716	209	296	296	15	M14	20	35	12	72.5	40x20.4x2.5	0.5

Coperchio di protezione

Protection cover

Защитное покрытие

PROT

Coperchio di protezione per stremite rotanti a richiesta.

On request, an output shaft protection cover can be supplied.

Защитное покрытие на выходной вал доступно по запросу

