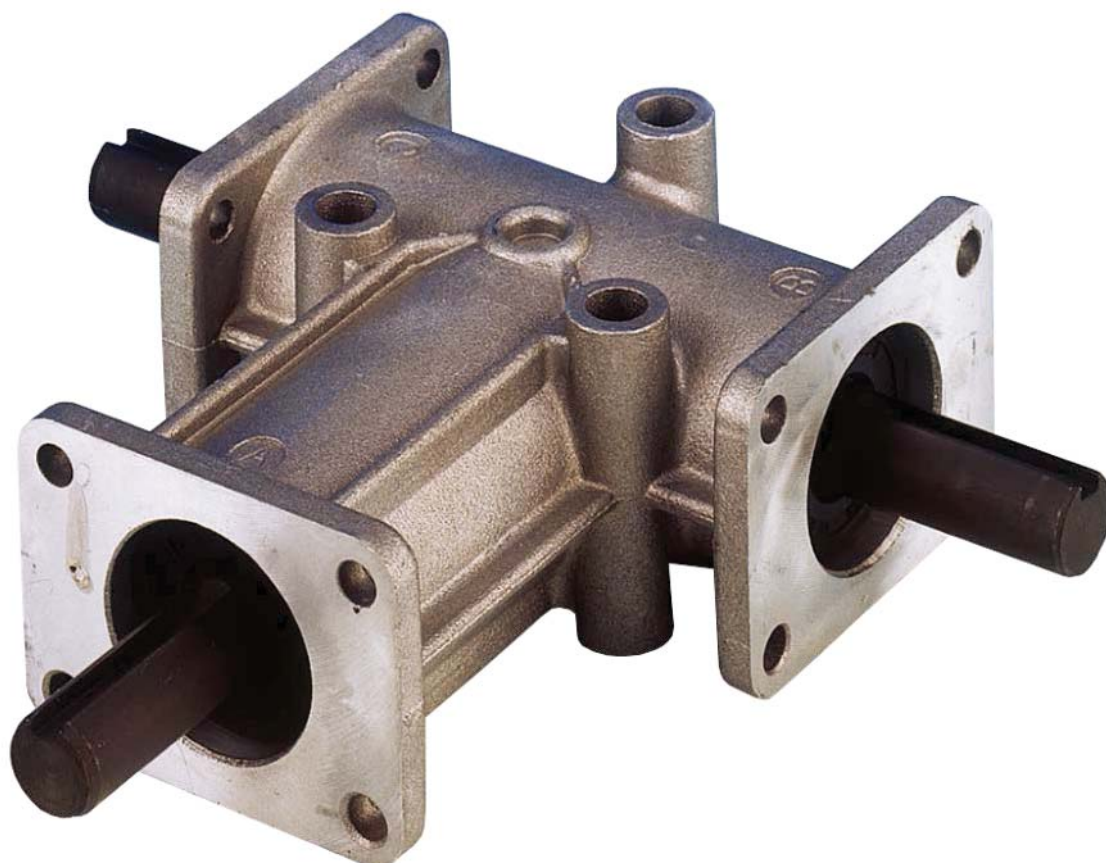


**1.0 ОРТОГОНАЛЬНЫЕ РЕДУКТОРЫ****ZL**

1.1	Технические характеристики	F2
1.2	Обозначение	F2
1.3	Исполнения	F3
1.4	Смазка	F3
1.5	Радиальные и осевые нагрузки	F4
1.6	Эксплуатационные показатели редукторов серии ZL	F5
1.7	Размеры	F6

**F**



## 1.1 Технические характеристики

Ортогональные редукторы серии ZL предназначены для тех случаев промышленного применения, когда вращательное движение должно передаваться между двумя валами, расположенными под углом 90° по отношению друг к другу. Возможна поставка редукторов серии ZL 6 различных размеров с выходными валами 3-х типов и с передаточным отношением 1:1 или 1:2.

### Корпус

Отливается из алюминиевого сплава с 5 точками присоединения и 3 фланцами и представляет собой единое целое.

### Шестерни

Конические геликоидальные шестерни производства фирмы GLEASON. Изготовлены из никелево-хромистой стали, подвергнуты поверхностному упрочнению и цементации с последующей обкаткой. В шестернях предусмотрен зазор, обеспечивающий идеальное зацепление и бесшумность во время работы.

### Валы

Изготовлены из стали с пределом прочности 80 кг/мм<sup>2</sup> и подвергнуты антикоррозионной обработке. Присоединение выходного вала осуществляется посредством шпонки, соответствующей стандарту ИСО (за исключением размера 331). Какие-либо особые указания относительно положения шпоночных пазов на входном и выходном валах отсутствуют.

### Подшипники

В редукторах используются шарикоподшипники крупного размера с глубокой дорожкой качения.

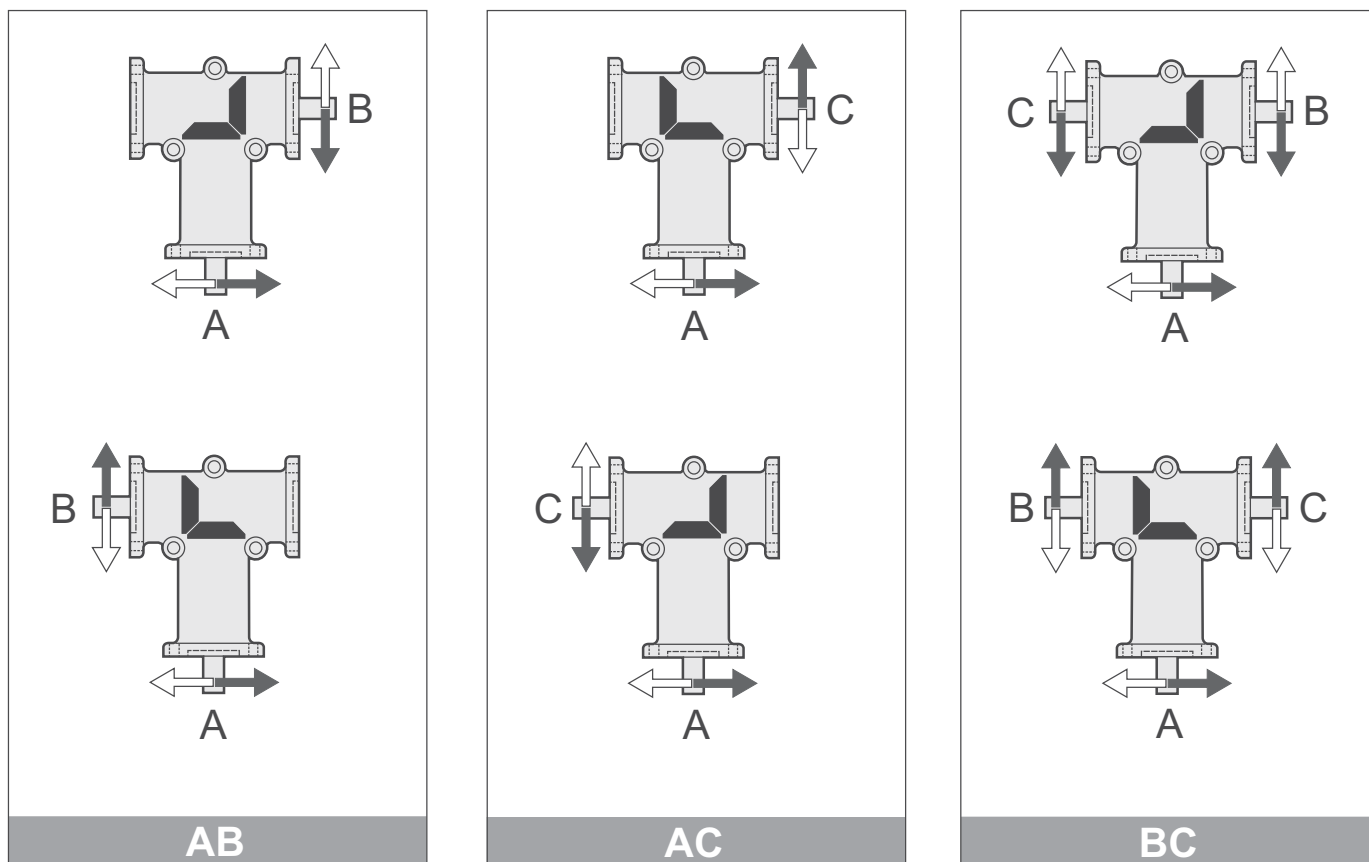
### Сальники

Сальники подходят для всех моделей. По требованию возможна поставка специальных сальников, предназначенных для применения при высоких или низких температурах.

## 1.2 Обозначение

	Размер	Положение вала	ir	
<b>ZL</b>	<b>331</b>	<b>AB</b> <b>AC</b> <b>BC</b>	1.1 2.1	Пример <b>ZL 331 BC 1.1</b>
	<b>432</b>			
	<b>332</b>			
	<b>433</b>			
	<b>333</b>			
<b>434</b>				
<b>334</b>				

### 1.3 Исполнения



A = Входной вал

B = Выходной вал со стороны конического зубчатого колеса

C = Выходной вал с противоположной стороны от конического зубчатого колеса

Для каждой модели на рисунке показаны направления вращения вала.

Для каждой модели одна и та же зубчатая передача показана в двух позициях, при этом в одной из позиций она развёрнута на 180° по отношению к другой.

### 1.4 Смазка

Редукторы поставляются уже заполненными смазкой. Редукторы размером 331 заполнены консистентной смазкой, рассчитанной на длительный срок эксплуатации; редукторы всех остальных размеров заполнены маслом. Следите за тем, чтобы рабочая температура не выходила за пределы интервала:  $-20^{\circ}\text{C} \div +80^{\circ}\text{C}$ .

F





## 1.5 Радиальные и осевые нагрузки

Передачи, осуществляемые посредством звёздочек, зубчатых колес или шкивов, создают радиальную нагрузку ( $F_r$ ) на валы редуктора.

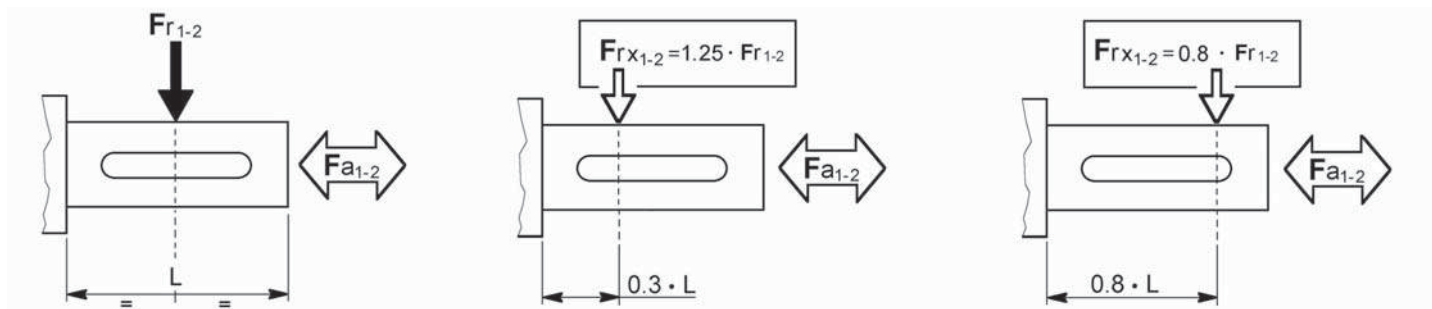
Значения радиальных и осевых нагрузок должны равняться или не должны превышать допустимых пределов, указанных в таблице.

Таблица. 5.1

i	$F_{r1} = F_{r2}$ [N]						
	ZL 331	ZL 332	ZL 333	ZL 334	ZL 432	ZL 433	ZL 434
<b>Все</b>	210	410	760	880	530	650	800

i	$F_{a1} = F_{a2}$ [N]						
	ZL 331	ZL 332	ZL 333	ZL 334	ZL 432	ZL 433	ZL 434
<b>Все</b>	110	200	430	490	300	450	600



Радиальные нагрузки, указанные в таблице, приложены вертикально посередине стандартного выступающего конца вала и соответствуют редукторам, работающим с эксплуатационным коэффициентом, равным 1.

Величина нагрузки, прилагаемой не посередине выступающего конца выходного или входного вала, рассчитывается по следующей формуле:

на расстоянии 0,3 длины выступающего конца вала:  $F_{rx} = 1.25 \times F_{r1-2}$

на расстоянии 0,8 длины выступающего конца вала:  $F_{rx} = 0.8 \times F_{r1-2}$



## 1.6 Эксплуатационные показатели редукторов серии ZL

## ZL 331

ir	$n_1 = 2800 \text{ min}^{-1}$				$n_1 = 1400 \text{ min}^{-1}$				$n_1 = 900 \text{ min}^{-1}$				$n_1 = 500 \text{ min}^{-1}$				Kg
	$n_2$ min <sup>-1</sup>	$T_{2M}$ Nm	P kW	RD %	$n_2$ min <sup>-1</sup>	$T_{2M}$ Nm	P kW	RD %	$n_2$ min <sup>-1</sup>	$T_{2M}$ Nm	P kW	RD %	$n_2$ min <sup>-1</sup>	$T_{2M}$ Nm	P kW	RD %	
1	2800	2.0	0.63	95	1400	2.4	0.37	95	900	2.6	0.26	95	500	2.9	0.16	95	0.3
2	—	—	—	—	700	1.1	0.08	95	450	1.2	0.06	95	250	1.3	0.04	95	

## ZL 332

ir	$n_1 = 2800 \text{ min}^{-1}$				$n_1 = 1400 \text{ min}^{-1}$				$n_1 = 900 \text{ min}^{-1}$				$n_1 = 500 \text{ min}^{-1}$				Kg
	$n_2$ min <sup>-1</sup>	$T_{2M}$ Nm	P kW	RD %	$n_2$ min <sup>-1</sup>	$T_{2M}$ Nm	P kW	RD %	$n_2$ min <sup>-1</sup>	$T_{2M}$ Nm	P kW	RD %	$n_2$ min <sup>-1</sup>	$T_{2M}$ Nm	P kW	RD %	
1	2800	7.7	2	95	1400	8.6	1.3	95	900	9.2	0.91	95	500	10.0	0.55	95	1.2
2	—	—	—	—	700	5.0	0.39	95	450	5.3	0.26	95	250	5.6	0.15	95	

## ZL 333

ir	$n_1 = 2800 \text{ min}^{-1}$				$n_1 = 1400 \text{ min}^{-1}$				$n_1 = 900 \text{ min}^{-1}$				$n_1 = 500 \text{ min}^{-1}$				Kg
	$n_2$ min <sup>-1</sup>	$T_{2M}$ Nm	P kW	RD %	$n_2$ min <sup>-1</sup>	$T_{2M}$ Nm	P kW	RD %	$n_2$ min <sup>-1</sup>	$T_{2M}$ Nm	P kW	RD %	$n_2$ min <sup>-1</sup>	$T_{2M}$ Nm	P kW	RD %	
1	2800	20	10.2	95	1400	25	3.9	95	900	27	2.7	95	500	30	1.6	95	3.5
2	—	—	—	—	700	21	1.6	95	450	22	1.1	95	250	23	0.63	95	

## ZL 334

ir	$n_1 = 2800 \text{ min}^{-1}$				$n_1 = 1400 \text{ min}^{-1}$				$n_1 = 900 \text{ min}^{-1}$				$n_1 = 500 \text{ min}^{-1}$				Kg
	$n_2$ min <sup>-1</sup>	$T_{2M}$ Nm	P kW	RD %	$n_2$ min <sup>-1</sup>	$T_{2M}$ Nm	P kW	RD %	$n_2$ min <sup>-1</sup>	$T_{2M}$ Nm	P kW	RD %	$n_2$ min <sup>-1</sup>	$T_{2M}$ Nm	P kW	RD %	
1	2800	33	10.2	95	1400	42	6.5	95	900	46	4.6	95	500	53	2.9	95	5.7
2	—	—	—	—	700	37	2.9	95	450	39	1.9	95	250	41	1.1	95	

## ZL 432

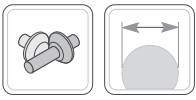
ir	$n_1 = 2800 \text{ min}^{-1}$				$n_1 = 1400 \text{ min}^{-1}$				$n_1 = 900 \text{ min}^{-1}$				$n_1 = 500 \text{ min}^{-1}$				Kg
	$n_2$ min <sup>-1</sup>	$T_{2M}$ Nm	P kW	RD %	$n_2$ min <sup>-1</sup>	$T_{2M}$ Nm	P kW	RD %	$n_2$ min <sup>-1</sup>	$T_{2M}$ Nm	P kW	RD %	$n_2$ min <sup>-1</sup>	$T_{2M}$ Nm	P kW	RD %	
1	2800	5.7	1.8	95	1400	8.4	1.3	95	900	8.9	0.88	95	500	12.4	0.68	95	2.0
2	—	—	—	—	700	10.2	0.79	95	450	11.5	0.57	95	250	13.9	0.38	95	

## ZL 433 - ZL 434

ir	$n_1 = 2800 \text{ min}^{-1}$				$n_1 = 1400 \text{ min}^{-1}$				$n_1 = 900 \text{ min}^{-1}$				$n_1 = 500 \text{ min}^{-1}$				Kg
	$n_2$ min <sup>-1</sup>	$T_{2M}$ Nm	P kW	RD %	$n_2$ min <sup>-1</sup>	$T_{2M}$ Nm	P kW	RD %	$n_2$ min <sup>-1</sup>	$T_{2M}$ Nm	P kW	RD %	$n_2$ min <sup>-1</sup>	$T_{2M}$ Nm	P kW	RD %	
1	2800	15.3	4.7	95	1400	21.7	3.4	95	900	25.1	2.5	95	500	31	1.7	95	4.5
2	—	—	—	—	700	24.7	1.9	95	450	26	1.3	95	250	29.6	0.82	95	

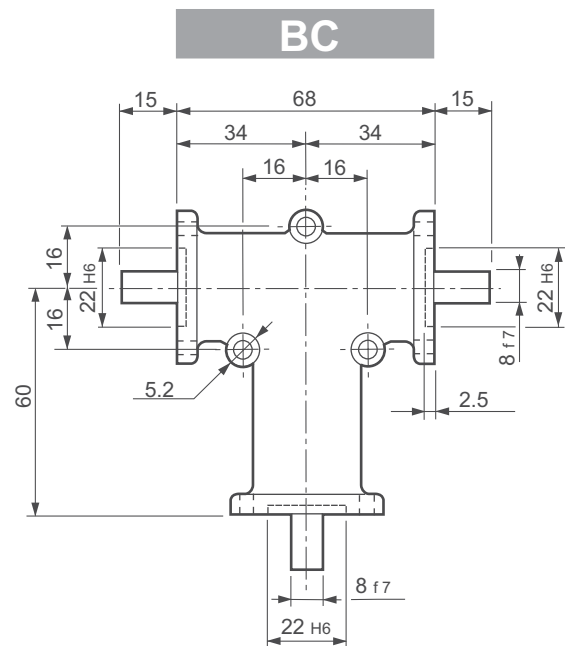
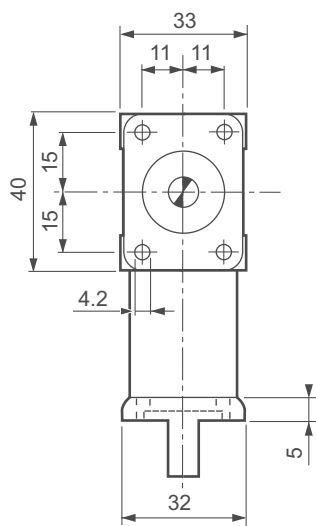
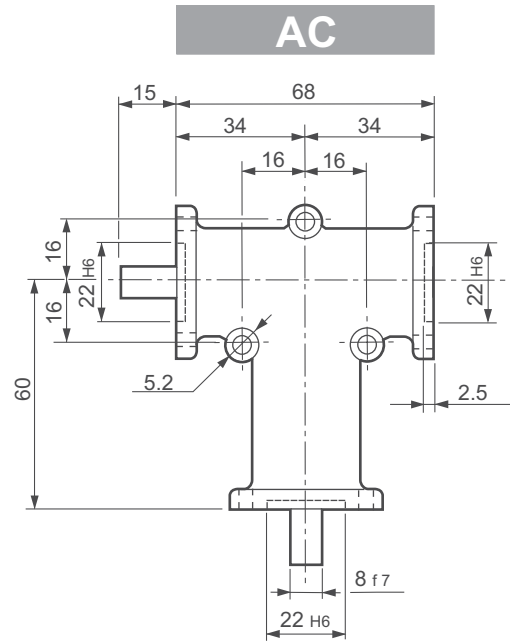
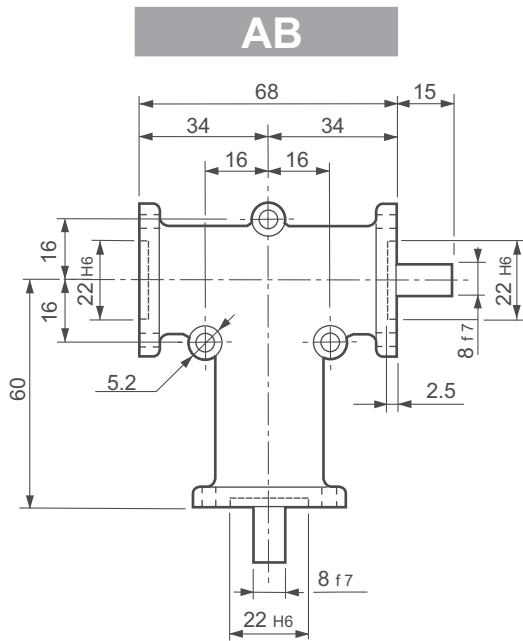
## ПРИМЕЧАНИЕ

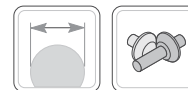
Если передаточное число  $ir = 2$ , то в этом случае не следует использовать повышающую передачу, работающую при более 700 об./мин. (т.е. число оборотов на входе вала В или С не должно превышать 700 об./мин.).



## 1.7 Размеры

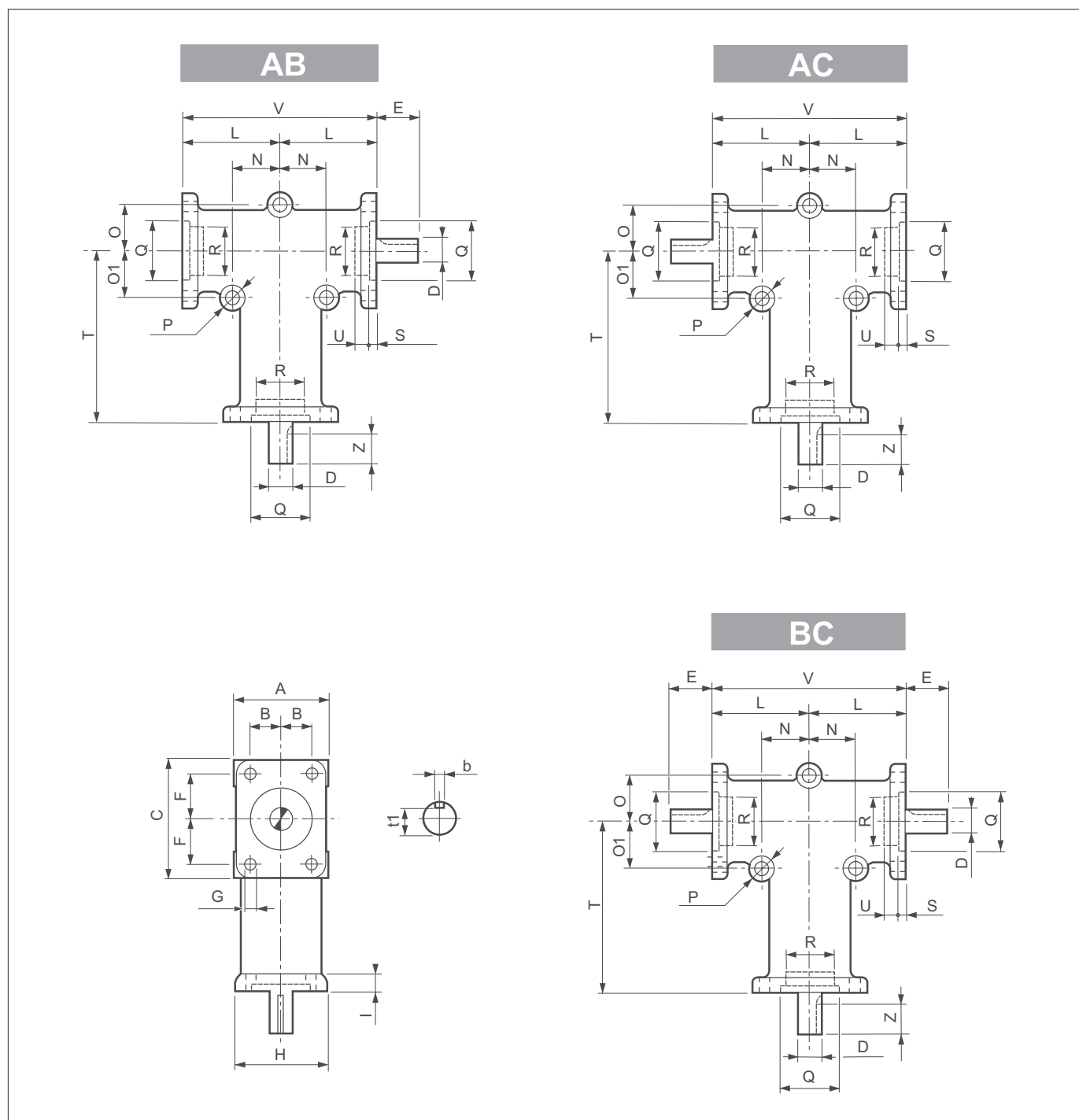
## ZL 331



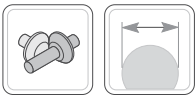


1.7 Размеры

ZL 332 - ZL 333 - ZL 334

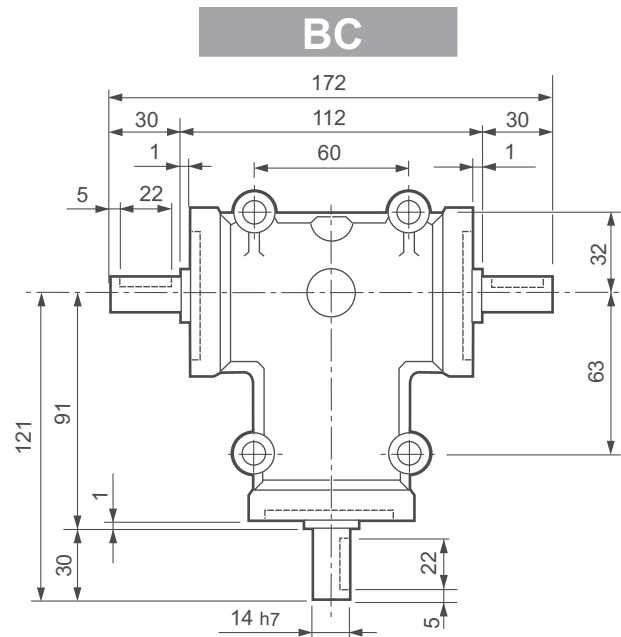
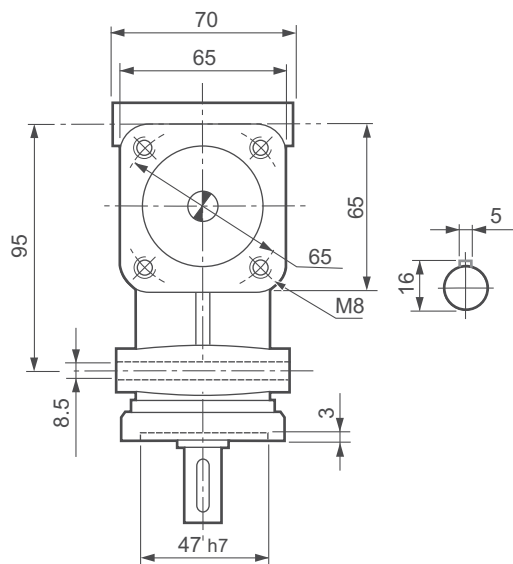
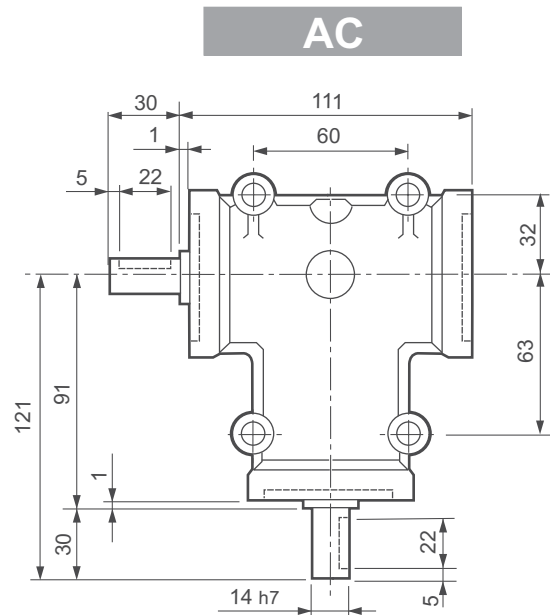
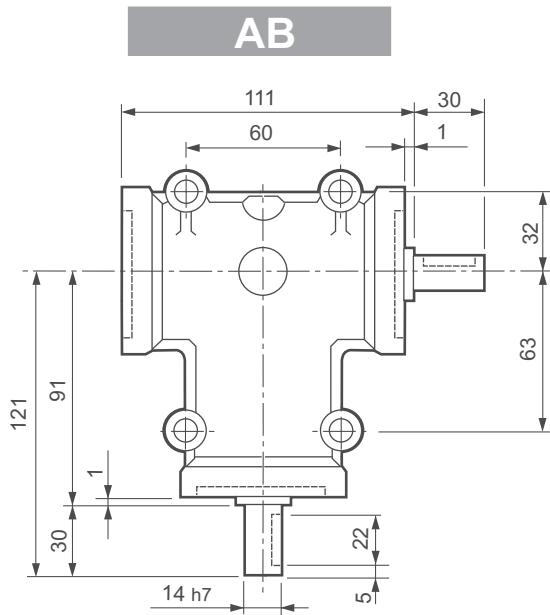


	A	B	C	D f7	b	t1	E	F	G	H	I	L	N	O	O1	P	Q H6	R H6	S	T	U	V	Z
<b>ZL 332</b>	52	18	66	15	5	12	35	26	6.2	50	7	52	24	24	24	8.3	35	-	5	90	-	104	27
<b>ZL 333</b>	76	27	96	20	6	16.5	50	38	8.3	74	8	75	38	38	38	8.3	55	52	3.5	140	5	150	40
<b>ZL 334</b>	100	38	98	25	8	21	70	38	10.3	98	13	80	45	45	70	10.3	65	62	3.5	150	2	160	60



### 1.7 Размеры

## ZL 432

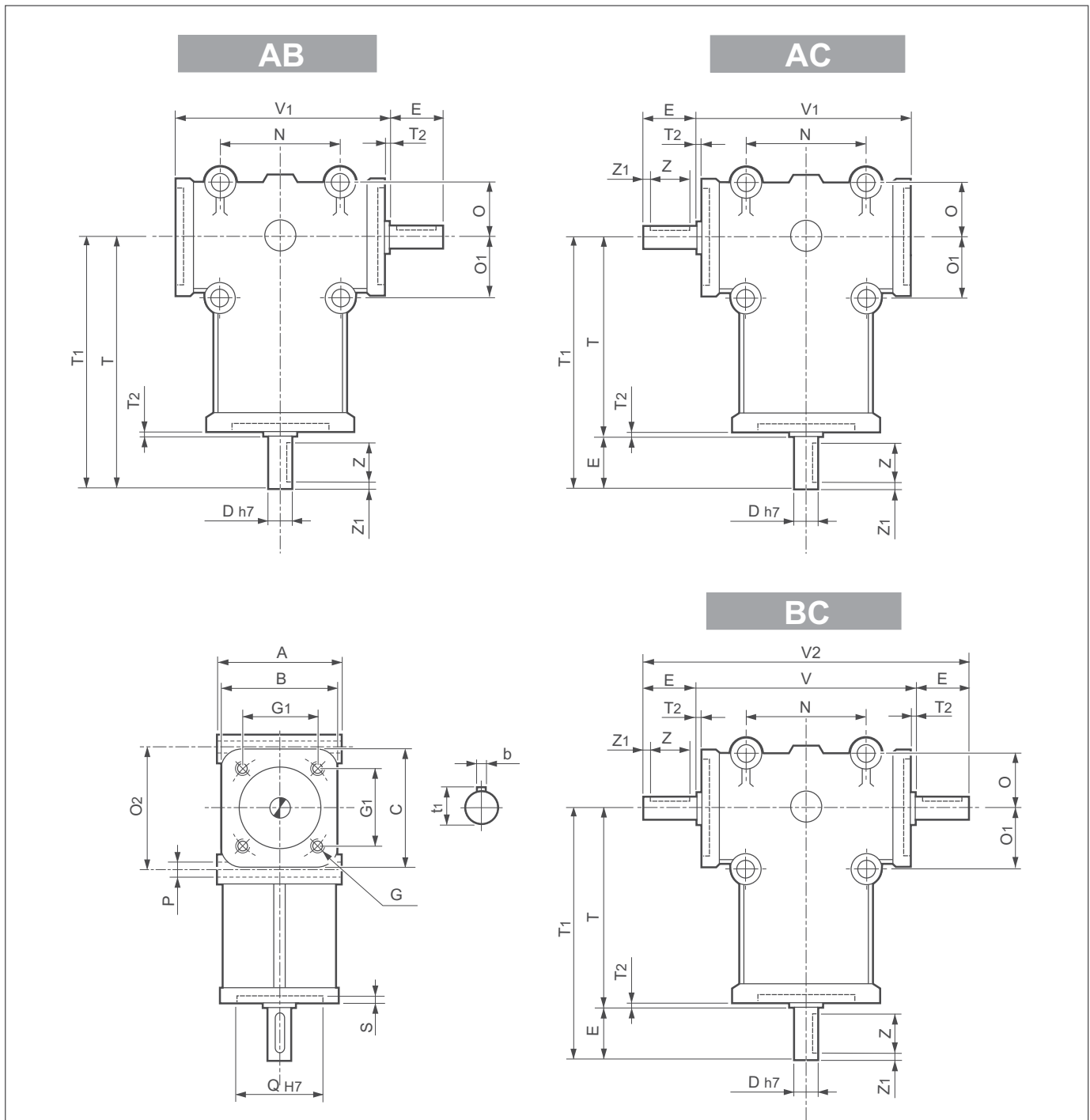






1.7 Размеры

ZL 433 - ZL 434



	A	B	C	D f7	E	G	G1	N	O	O1	O2	P	Q H6	S	T	T1	T2	V	V1	V2	Z	Z1	b	t1
ZL 433	86	84	84	19	40	M10	60	86	43	43	86	11	62	5	141	181	1	152	151	232	30	5	6	21.5
ZL 434				24	50																		8	27